

小学生男子団体

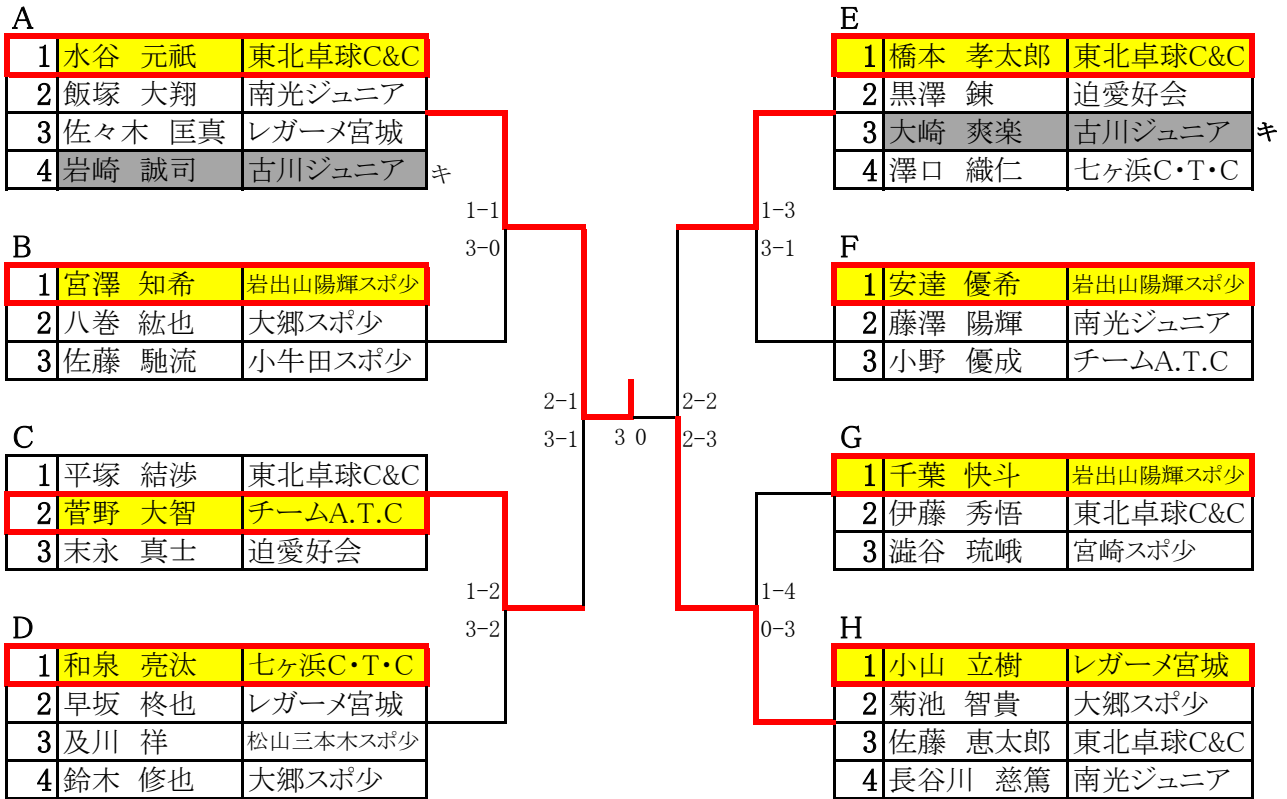
1	東北卓球C&C A								9	東北卓球C&C B
2	BYE	1-1							10	万葉MVG(交流)
3	古川ジュニア(交流)		2-1						11	大郷スポ少
4	南光ジュニア	1-2	3-0						12	チームA.T.C
5	岩出山陽輝スポ少			3-1					13	七ヶ浜C・T・C B
6	西中田ももんがクラブ(交流)	1-3	2-0	2-0	2 0				14	東北卓球C&C C
7	小牛田スポ少(交流)	2-0				3-2			15	松山三本木スポ少(交流)
8	七ヶ浜C・T・C A	1-4	2-2	1-2		2-1			16	錦桜紅羅舞
		0-2				2-4				
						0-2				
						1-7				
						2-1				
						1-6				
						0-3				
						1-5				
						2-0				

小学生女子団体

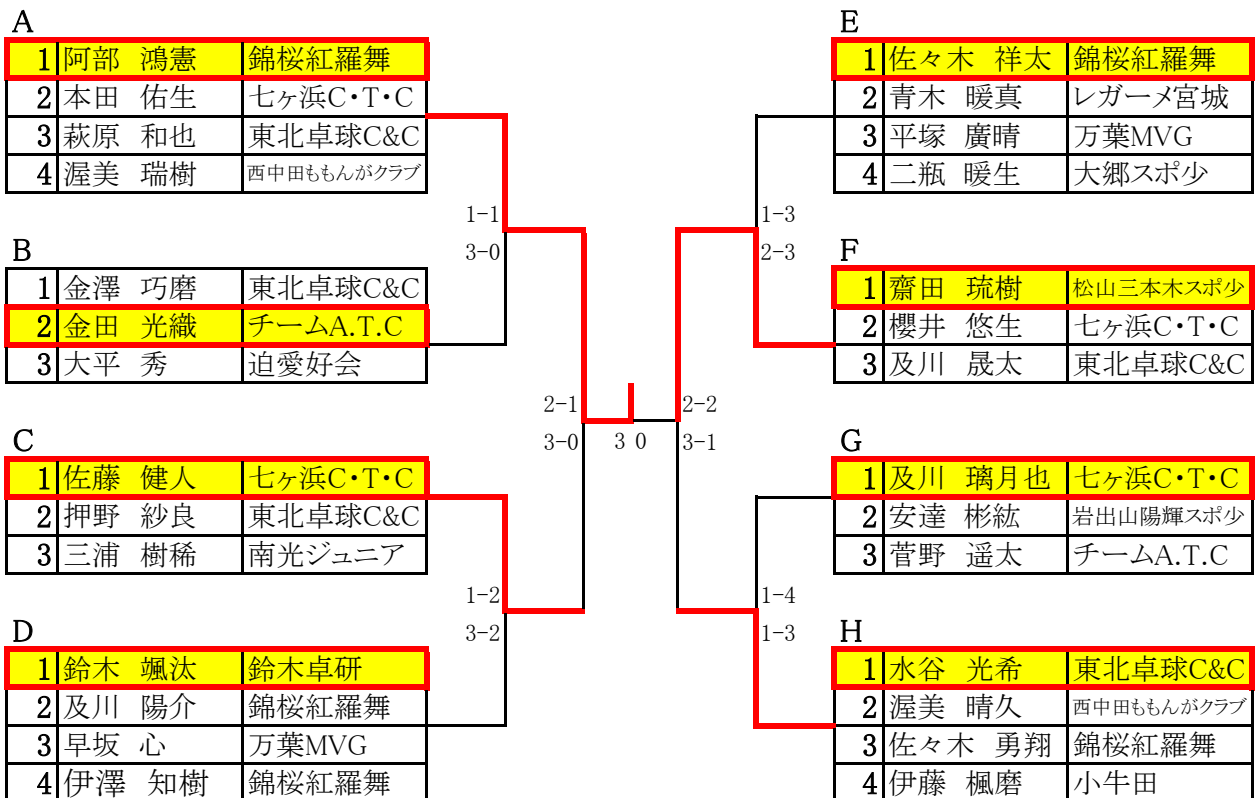
1	東北卓球C&C A								7	東北卓球C&C B
2	万葉MVG	1-1	2-1						8	錦桜紅羅舞(交流)
3	南光ジュニア	2-1	3-1						9	小牛田スポ少B
4	松山三本木スポ少B			3-1					10	大郷スポ少
5	瀬峰クラブ(交流)	1-2	2-0	2 0					11	BYE
6	小牛田スポ少A	2-1	2-2	1-2					12	松山三本木スポ少A
						3-2				
						1-2				
						2-3				
						3-0				
						1-3				
						1-4				
						2-4				
						0-3				

(交流)は2名のチームです。勝ち上がりません。

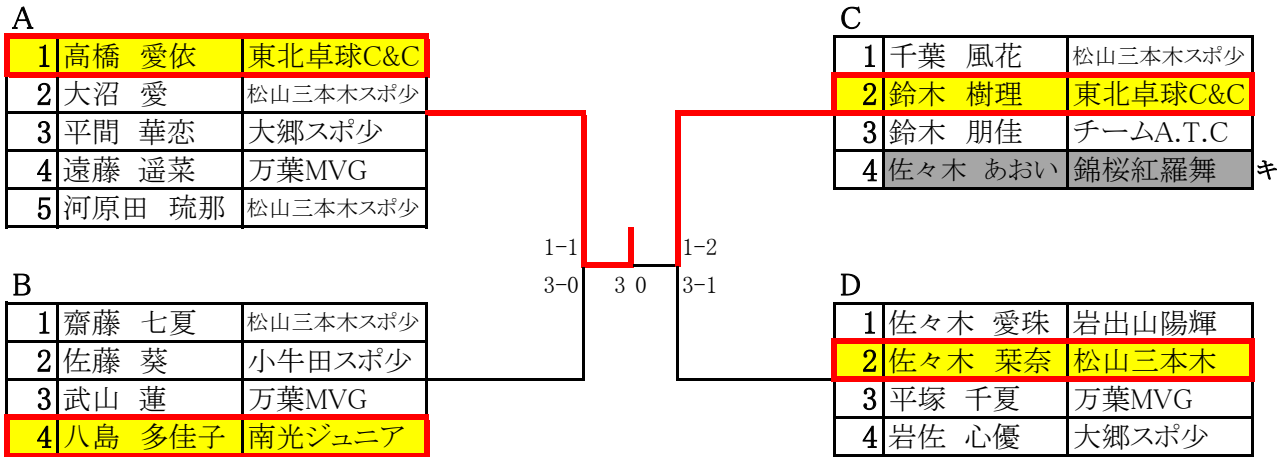
小学生男子シングルス5・6年生



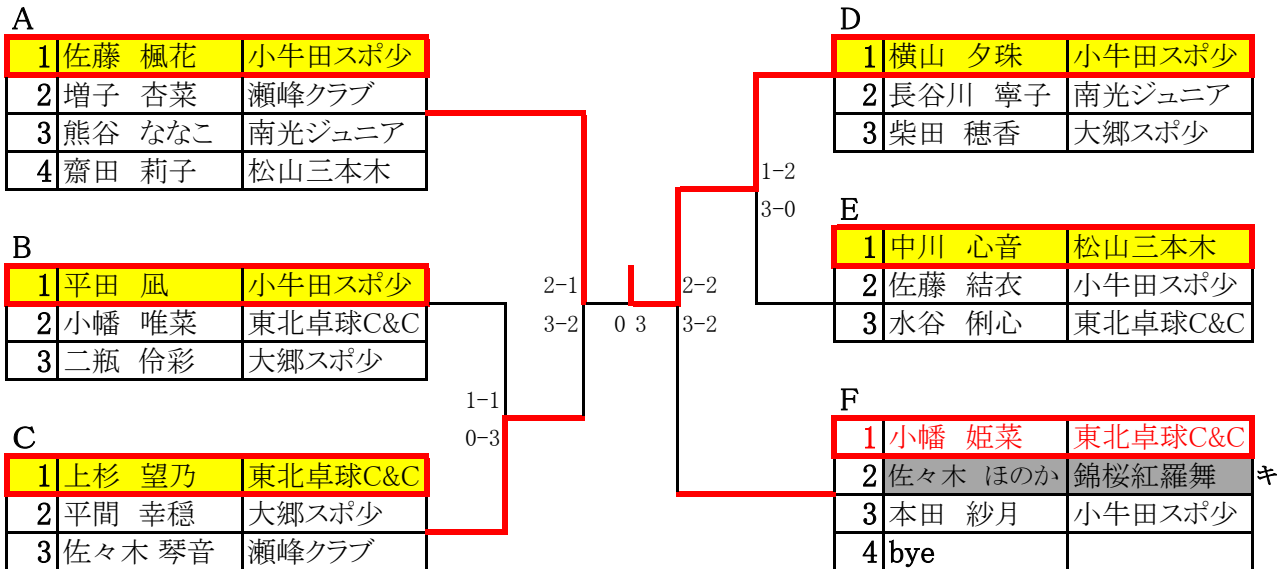
小学生男子シングルス4年生以下



小学生女子シングルス5・6年生



小学生女子シングルス4年生以下



小学生男子シングルス5・6年生

A リーグ			1	2	3	4	勝敗	順位
1	水谷 元祇	東北卓球C&C		3-0	3-0		2-0	1
2	飯塚 大翔	南光ジュニア	0-3		3-0		1-1	2
3	佐々木 匡真	レガーム宮城	0-3	0-3			0-2	3
4	岩崎 誠司	古川ジュニア						棄権

B リーグ			1	2	3	勝敗	順位
1	宮澤 知希	岩出山陽輝スポ少		3-1	3-2	2-0	1
2	八巻 紘也	大郷スポ少	1-3		2-3	0-2	3
3	佐藤 馳流	小牛田スポ少	2-3	3-2		1-1	2

C リーグ			1	2	3	勝敗	順位
1	平塚 結渉	東北卓球C&C		2-3	3-0	1-1	2
2	菅野 大智	チームA.T.C	3-2		3-0	2-0	1
3	末永 真士	迫愛好会	0-3	0-3		0-2	3

D リーグ			1	2	3	4	勝敗	順位
1	和泉 亮汰	七ヶ浜C・T・C		3-0	3-0	3-0	3-0	1
2	早坂 柊也	レガーム宮城	0-3		0-3	0-3	0-3	4
3	及川 祥	松山三本木スポ少	0-3	3-0		0-3	1-2	3
4	鈴木 修也	大郷スポ少	0-3	3-0	3-0		2-1	2

E リーグ			1	2	3	4	勝敗	順位
1	橋本 孝太郎	東北卓球C&C		3-0		3-0	2-0	1
2	黒澤 錬	迫愛好会	0-3			3-0	1-1	2
3	大崎 爽楽	古川ジュニア						棄権
4	澤口 織仁	七ヶ浜C・T・C	0-3	0-3			0-2	3

F リーグ			1	2	3	勝敗	順位
1	安達 優希	岩出山陽輝スポ少		3-0	3-2	2-0	1
2	藤澤 陽輝	南光ジュニア	0-3		0-3	0-2	3
3	小野 優成	チームA.T.C	2-3	3-0		1-1	2

G リーグ			1	2	3	勝敗	順位
1	千葉 快斗	岩出山陽輝スポ少		3-1	3-0	2-0	1
2	伊藤 秀悟	東北卓球C&C	1-3		3-0	1-1	2
3	澁谷 琉峨	宮崎スポ少	0-3	0-3		0-2	3

H リーグ			1	2	3	4	勝敗	順位
1	小山 立樹	レガーム宮城		3-0	3-0	3-0	3-0	1
2	菊池 智貴	大郷スポ少	0-3		0-3	0-3	0-3	4
3	佐藤 恵太郎	東北卓球C&C	0-3	3-0		3-0	2-1	2
4	長谷川 慈篤	南光ジュニア	0-3	3-0	0-3		1-2	3

小学生男子シングルス4年生以下

A リーグ			1	2	3	4	勝敗	順位
1	阿部 鴻憲	錦桜紅羅舞		3-0	3-0	3-0	3-0	1
2	本田 佑生	七ヶ浜C・T・C	0-3		3-0	3-0	2-1	2
3	萩原 和也	東北卓球C&C	0-3	0-3		3-1	1-2	3
4	渥美 瑞樹	西中田ももんがクラブ	0-3	0-3	1-3		0-3	4

B リーグ			1	2	3	勝敗	順位
1	金澤 巧磨	東北卓球C&C		0-3	3-2	1-1	2
2	金田 光織	チームA.T.C	3-0		3-1	2-0	1
3	大平 秀	迫愛好会	2-3	1-3		0-2	3

C リーグ			1	2	3	勝敗	順位
1	佐藤 健人	七ヶ浜C・T・C		3-0	3-0	2-0	1
2	押野 紗良	東北卓球C&C	0-3		2-3	0-2	3
3	三浦 樹稀	南光ジュニア	0-3	3-2		1-1	2

D リーグ			1	2	3	4	勝敗	順位
1	鈴木 颯汰	鈴木卓研		3-0	3-0	3-0	3-0	1
2	及川 陽介	錦桜紅羅舞	0-3		3-0	3-0	2-1	2
3	早坂 心	万葉MVG	0-3	0-3		0-3	0-3	4
4	伊澤 知樹	錦桜紅羅舞	0-3	0-3	3-0		1-2	3

E リーグ			1	2	3	4	勝敗	順位
1	佐々木 祥太	錦桜紅羅舞		3-0	3-0	3-0	3-0	1
2	青木 暖真	レガーマ宮城	0-3		3-0	1-3	1-2	3
3	平塚 廣晴	万葉MVG	0-3	0-3		1-3	0-3	4
4	二瓶 暖生	大郷スポ少	0-3	3-1	3-1		2-1	2

F リーグ			1	2	3	勝敗	順位
1	齋田 琉樹	松山三本木スポ少		3-0	3-0	2-0	1
2	櫻井 悠生	七ヶ浜C・T・C	0-3		3-1	1-1	2
3	及川 晟太	東北卓球C&C	0-3	1-3		0-2	3

G リーグ			1	2	3	勝敗	順位
1	及川 璃月也	七ヶ浜C・T・C		3-0	3-0	2-0	1
2	安達 彬紘	岩出山陽輝スポ少	0-3		0-3	0-2	3
3	菅野 遥太	チームA.T.C	0-3	3-0		1-1	2

H リーグ			1	2	3	4	勝敗	順位
1	水谷 光希	東北卓球C&C		3-0	3-0	3-0	3-0	1
2	渥美 晴久	西中田ももんがクラブ	0-3		2-3	3-0	1-2	3
3	佐々木 勇翔	錦桜紅羅舞	0-3	3-2		3-0	2-1	2
4	伊藤 楓磨	小牛田	0-3	0-3	0-3		0-3	4

小学生女子シングルス5・6年生

A リーグ			1	2	3	4	5	勝敗	順位
1	高橋 愛依	東北卓球C&C		3-0	3-0	3-0	3-0	4-0	1
2	大沼 愛	松山三本木スポ少	0-3		3-0	3-0	3-2	3-1	2
3	平間 華恋	大郷スポ少	0-3	0-3		3-0	3-0	2-2	3
4	遠藤 遥菜	万葉MVG	0-3	0-3	0-3		0-3	0-4	5
5	河原田 琉那	松山三本木スポ少	0-3	2-3	0-3	3-0		1-3	4

B リーグ			1	2	3	4	勝敗	順位
1	齋藤 七夏	松山三本木スポ少			3-0			棄権
2	佐藤 葵	小牛田スポ少			3-1	1-3	1-1	2
3	武山 蓮	万葉MVG	0-3	1-3		0-3	0-2	3
4	八島 多佳子	南光ジュニア		3-1	3-0		2-0	1

C リーグ			1	2	3	4	勝敗	順位
1	千葉 風花	松山三本木スポ少		2-3	3-0		1-1	2
2	鈴木 樹理	東北卓球C&C	3-2		3-0		2-0	1
3	鈴木 朋佳	チームA.T.C	0-3	0-3			0-2	3
4	佐々木 あおい	錦桜紅羅舞						棄権

D リーグ			1	2	3	4	勝敗	順位
1	佐々木 愛珠	岩出山陽輝		1-3	3-0	3-0	2-1	2
2	佐々木 栞奈	松山三本木	3-1		3-0	3-0	3-0	1
3	平塚 千夏	万葉MVG	0-3	0-3		3-1	1-2	3
4	岩佐 心優	大郷スポ少	0-3	0-3	1-3		0-3	4

小学生女子シングルス4年生以下

A リーグ			1	2	3	4	勝敗	順位
1	佐藤 楓花	小牛田スポ少		3-0	3-0	3-0	3-0	1
2	増子 杏菜	瀬峰クラブ	0-3		3-0	3-0	2-1	2
3	熊谷 ななこ	南光ジュニア	0-3	0-3		0-3	0-3	4
4	齋田 莉子	松山三本木	0-3	0-3	3-0		1-2	3

B リーグ			1	2	3	勝敗	順位
1	平田 凧	小牛田スポ少		3-1	3-0	2-0	1
2	小幡 唯菜	東北卓球C&C	1-3		3-0	1-1	2
3	二瓶 伶彩	大郷スポ少	0-3	0-3		0-2	3

C リーグ			1	2	3	勝敗	順位
1	上杉 望乃	東北卓球C&C		3-0	3-0	2-0	1
2	平間 幸穂	大郷スポ少	0-3		3-1	1-1	2
3	佐々木 琴音	瀬峰クラブ	0-3	1-3		0-2	3

D リーグ			1	2	3	勝敗	順位
1	横山 夕珠	小牛田スポ少		3-0	3-0	2-0	1
2	長谷川 寧子	南光ジュニア	0-3		3-0	1-1	2
3	柴田 穂香	大郷スポ少	0-3	0-3		0-2	3

E リーグ			1	2	3	勝敗	順位
1	中川 心音	松山三本木		3-0	3-1	2-0	1
2	佐藤 結衣	小牛田スポ少	0-3		0-3	0-2	3
3	水谷 俐心	東北卓球C&C	1-3	3-0		1-1	2

F リーグ			1	2	3	4	勝敗	順位
1	小幡 姫菜	東北卓球C&C			3-0		1-0	1
2	佐々木 ほのか	錦桜紅羅舞						棄権
3	本田 紗月	小牛田スポ少	0-3				0-1	2
4	bye							

中学男子団体

1 向洋A (向洋A)		若柳A (若柳)	46
2 桃生C (桃生)		築館B (築館)	47
3 亘理C (亘理)		三本木D (三本木)	48
4 宮崎A (宮崎)		岩出山C (岩出山)	49
5 利府D (利府)		宮崎B (宮崎)	50
6 しらかし台A (しらかし台)		日吉台A (日吉台)	51
7 松山C (松山)		向洋B (向洋B)	52
8 気仙沼B (気仙沼)		鹿島台A (鹿島台)	53
9 古川西A (古川西)		松山B (松山)	54
10 大和B (大和中)		塩釜一B (塩釜第一)	55
11 瀬峰 (瀬峰)		志波姫A (志波姫)	56
12 不動堂A (不動堂)		桃生A (桃生)	57
13 利府C (利府)		涌谷D (涌谷)	58
14 三本木C (三本木)		大和A (大和中)	59
15 大郷B (大郷)		栗駒B (栗駒)	60
16 若柳B (若柳)		台原 (台原中)	61
17 涌谷A (涌谷)		万石浦B (万石浦)	62
18 小牛田A (小牛田)		住吉 (住吉)	63
19 仙台中田C (仙台中田)		利府F (利府)	64
20 桃生E (桃生)		河南西A (河南西)	65
21 日吉台B (日吉台)		気仙沼C (気仙沼)	66
22 登米中田C (登米中田)		仙台中田A (仙台中田)	67
23 岩出山A (岩出山)		将監A (将監)	68
24 亘理A (亘理)		日吉台C (日吉台)	69
25 涌谷C (涌谷)		涌谷B (涌谷)	70
26 塩釜一A (塩釜第一)		桃生D (桃生)	71
27 将監B (将監)		南郷 (南郷)	72
28 桃生B (桃生)		佐沼 (佐沼)	73
29 北仙台 (北仙台)		登米中田A (登米中田)	74
30 しらかし台B (しらかし台)		亘理B (亘理)	75
31 松山A (松山)		河南西B (河南西)	76
32 中新田B (中新田)		利府E (利府)	77
33 鹿島台B (鹿島台)		小牛田B (小牛田)	78
34 利府A (利府)		大郷A (大郷)	79
35 万石浦A (万石浦)		利府B (利府)	80
36 志波姫B (志波姫)		南光台東 (南光台東中)	81
37 柳生 (柳生)		気仙沼A (気仙沼)	82
38 古川東 (古川東)		不動堂B (不動堂)	83
39 仙台中田B (仙台中田)		古川西B (古川西)	84
40 三本木B (三本木)		岩出山B (岩出山)	85
41 栗駒A (栗駒)		中新田A (中新田)	86
42 築館A (築館)		塩釜一C (塩釜第一)	87
43 登米中田B (登米中田)		しらかし台C (しらかし台)	88
44 河南西C (河南西)		栗駒C (栗駒)	89
45 仙台一 (仙台第一)		三本木A (三本木)	90

中学女子団体

1 三本木A (三本木)		中野A (中野)	36
2 築館B (築館)		小牛田C (小牛田)	37
3 塩釜一B (塩釜一)		松山C (松山)	38
4 中野B (中野)		三本木C (三本木)	39
5 宮床C (宮床)		中新田B (中新田)	40
6 将監A (将監)		南光台東 (南光台東)	41
7 日吉台B (日吉台)		将監B (将監)	42
8 古川東B (古川東)		古川西B (古川西)	43
9 大和A (大和中)		涌谷A (涌谷)	44
10 利府A (利府)		宮床A (宮床)	45
11 佐沼C (佐沼)		栗駒A (栗駒)	46
12 山下 (山下)		三本木D (三本木)	47
13 南郷 (南郷)		瀬峰A (瀬峰)	48
14 松山A (松山)		利府B (利府)	49
15 古川西A (古川西)		古川東A (古川東)	50
16 涌谷C (涌谷)		住吉C (住吉)	51
17 中新田A (中新田)		日吉台C (日吉台)	52
18 住吉A (住吉)		北仙台A (北仙台)	53
19 古川西C (古川西)		塩釜一A (塩釜一)	54
20 涌谷D (涌谷)		向洋B (向洋)	55
21 佐沼A (佐沼)		三本木E (三本木)	56
22 三本木B (三本木)		登米中田B (登米中田)	57
23 日吉台A (日吉台)		涌谷B (涌谷)	58
24 若柳B (若柳)		宮崎 (宮崎)	59
25 利府C (利府)		住吉B (住吉)	60
26 小牛田A (小牛田)		鹿島台 (鹿島台)	61
27 向洋A (向洋)		志波姫 (志波姫)	62
28 中野C (中野)		築館A (築館)	63
29 北仙台B (北仙台)		松山B (松山)	64
30 登米中田A (登米中田)		佐沼B (佐沼)	65
31 宮床B (宮床)		大和B (大和中)	66
32 瀬峰B (瀬峰)		台原 (台原中)	67
33 三本木F (三本木)		中野D (中野)	68
34 栗駒B (栗駒)		小牛田B (小牛田)	69
35 岩出山 (岩出山)		三本木G (三本木)	70
	若柳A (若柳)	71	

中学男子個人(1)

1 結城 涼太 (三本木)		及川 叶翔 (桃生)	36
2 中川 凌玖 (松山)		馬場 創士 (利府)	37
3 堀越 優汰 (宮崎)		高橋 千尋 (三本木)	38
4 八鍬 悠大 (岩出山)		羽鳥 吉平 (将監)	39
5 高橋 実色 (大和)		高木 陸海 (小牛田)	40
6 関内 拓真 (塩釜一)		鈴木 龍平 (亶理)	41
7 及川 怜希 (佐沼)		大槻 将也 (塩釜一)	42
8 佐藤 賢太 (古川)		万代 智輝也 (河南西)	43
9 村上 靖芽 (北仙台)		白鳥 優芽 (築館)	44
10 木村 匠 (万石浦)		菅原 大介 (栗駒)	45
11 高橋 孝河 (桃生)		菊池 春輝 (気仙沼)	46
12 佐々木 大翔 (鹿島台)		大平 隆聖 (古川東)	47
13 渋谷 碧天 (涌谷)		櫻井 翔生 (大郷)	48
14 高橋 翔 (築館)		本間 洸佑 (田子)	49
15 柞山 理貴 (仙台第一)		千葉 大輝 (鹿島台)	50
16 小野寺 柊哉 (栗駒)		森山 雄太 (中田)	51
17 藤倉 舜 (将監)		遠藤 和樹 (住吉)	52
18 阿部 混生 (亶理)		奥田 拓人 (古川西)	53
19 小野 遥生 (塩釜一)		渥美 楓 (柳生)	54
20 北村 航汰 (気仙沼)		大山 光希 (宮崎)	55
21 岩淵 圭悟 (若柳)		黒澤 慶太 (涌谷)	56
22 高橋 佳寿 (大郷)		櫻井 銀河 (向洋)	57
23 蓬田 虎太郎 (中田)		平塚 真輝人 (南郷)	58
24 牧野 裕介 (登米中田)		岡田 慶大 (松山)	59
25 遠藤 颯太 (河南西)		森 彩翔 (鹿島台)	60
26 川鍋 智也 (涌谷)		佐々木 美諒 (佐沼)	61
27 野田 征夫 (南郷)		大河原 聖 (志波姫)	62
28 斎場 大樹 (しらかし台)		佐藤 浩太 (岩出山)	63
29 中村 祐月 (日吉台)		高橋 敦也 (中新田)	64
30 及川 琉輝也 (向洋)		佐藤 令唯 (日吉台)	65
31 手塚 裕空 (古川西)		花田 陸宮 (利府)	66
32 三浦 永真 (中新田)		加藤 泰人 (中田)	67
33 赤間 輝良 (利府)		佐藤 来夢 (不動堂)	68
34 中澤 輝星 (小牛田)		高橋 礼 (しらかし台)	69
35 渋谷 緋月 (不動堂)		千葉 蓮 (登米中田)	70
		伊藤 拓海 (若柳)	71

準決勝 結城 涼太(三本木) 3-0 佐藤 海利(向洋)
 角田 陽翔(佐沼) 1-3 伊藤 颯(三本木)

決勝 結城 涼太(三本木) 3-1 伊藤 颯(三本木)

中学男子個人(2)

72 佐々木 翔成 (登米中田)		高嶋 大樹 (三本木)	108
73 垣崎 脩斗 (小牛田)		佐波 京悟 (利府)	109
74 岩佐 響 (大郷)		鈴木 昭汰 (亶理)	110
75 小畑 伍輝 (大和)		菅原 羽琉 (志波姫)	111
76 佐藤 純 (仙台第一)		倉島 翔太 (桃生)	112
77 室木 頼 (塩釜一)		門間 柊真 (大郷)	113
78 大山 泰誠 (三本木)		長沼 日向 (鹿島台)	114
79 高橋 叶 (瀬峰)		千葉 翔太 (宮崎)	115
80 赤坂 陸 (栗駒)		日下 直也 (しらかし台)	116
81 氏家 幸大 (築館)		山田 光太 (中新田)	117
82 佐々木 洸栄 (不動堂)		畠山 航 (気仙沼)	118
83 佐々木 啓介 (河南西)		鎌田 航輝 (中田)	119
84 佐久間 光 (古川東)		川村 優太 (塩釜一)	120
85 中島 亶晴 (中田)		細矢 乃碧 (日吉台)	121
86 松浦 空 (南郷)		西條 優真 (登米中田)	122
87 阿部 英幸 (岩出山)		菅野 輝羽 (小牛田)	123
88 早坂 駿太 (利府)		永澤 幹人 (田子)	124
89 小野 雅弘 (台原)		木村 琉雅 (松山)	125
90 栗原 拓馬 (鹿島台)		成澤 寿哉 (北仙台)	126
91 高橋 龍悦 (住吉)		平 和樹 (しらかし台)	127
92 神尾 健斗 (涌谷)		越後 天河 (南光台東)	128
93 阿部 慎之助 (万石浦)		熊谷 陸人 (栗駒)	129
94 鈴木 遼 (桃生)		佐郷 維一郎 (古川西)	130
95 遠藤 瑠 (河南西)		三品 力斗 (亶理)	131
96 伊藤 聖渉 (松山)		坂下 洸輝 (河南西)	132
97 伊藤 悠湮 (志波姫)		本吉 由弥 (大和)	133
98 小松 龍生 (気仙沼)		萱場 駿 (万石浦)	134
99 菅原 正斐 (佐沼)		笠原 渚生 (岩出山)	135
100 水上 智也 (将監)		加藤 尚人 (住吉)	136
101 倉橋 陽仁 (南郷)		紀伊 輝也 (将監)	137
102 浅野 聖弥 (三本木)		佐藤 光太郎 (古川北)	138
103 大元 一輝 (利府)		今野 友貴 (涌谷)	139
104 松浦 智也 (しらかし台)		澤本 郁弥 (南郷)	140
105 伊藤 大貴 (亶理)		菅原 優音 (若柳)	141
106 澁谷 優斗 (宮崎)		佐藤 海利 (向洋)	142
107 鈴木 廣斗 (若柳)			

中学男子個人 (3)

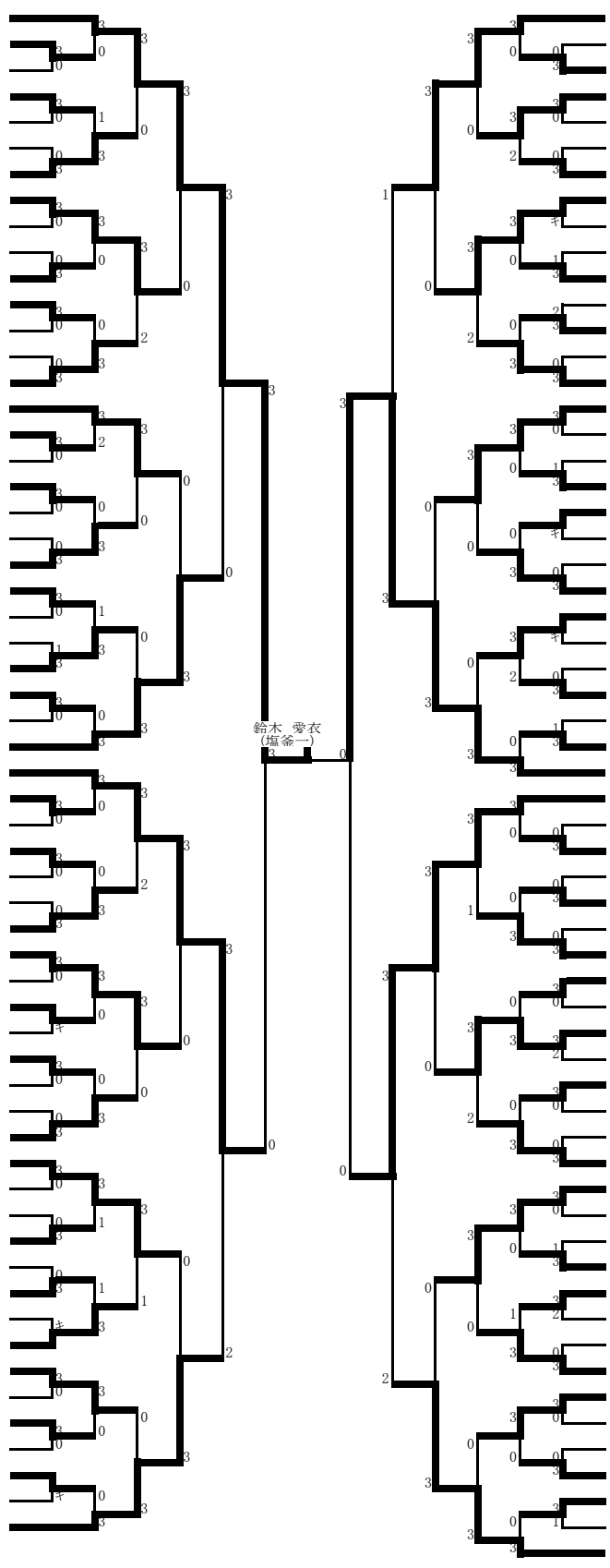
143 角田 陽翔 (佐沼)		岩淵 心研 (若柳)	178
144 佐々木 斗唯 (若柳)		菊地 健太 (柳生)	179
145 菅原 凌也 (栗駒)		海藤 慎矢 (万石浦)	180
146 川村 晃誠 (亶理)		今野 晃太郎 (桃生)	181
147 七海 颯太 (しらかし台)		鈴木 龍輝 (松山)	182
148 増田 勝 (北仙台)		土橋 京 (向洋)	183
149 成田 紘平 (古川東)		齋藤 光希 (亶理)	184
150 畠中 亮人 (不動堂)		佐藤 一樹 (中新田)	185
151 瀬川 駿 (涌谷)		小野寺 唯斗 (気仙沼)	186
152 佐藤 太陽 (河南西)		佐藤 龍之介 (しらかし台)	187
153 小野寺 彩月 (鹿島台)		中村 真琴 (将監)	188
154 佐藤 健太 (南郷)		高橋 怜亜 (南郷)	189
155 武山 遥歩 (桃生)		佐々木 悠平 (塩釜一)	190
156 佐藤 匠 (岩出山)		今野 柊 (利府)	191
157 有路 稜馬 (志波姫)		三浦 蓮 (田子)	192
158 佐々木 優 (松山)		高橋 陽斗 (中田)	193
159 佐藤 光晟 (仙台第一)		伊藤 敏晃 (鹿島台)	194
160 入駒 八雲 (日吉台)		村山 碧 (古川北)	195
161 本宮 肯 (鹿島台)		工藤 直哉 (南光台東)	196
162 阿部 翔太 (将監)		松田 滯弥 (南郷)	197
163 荒井 佳能 (中田)		長尾 颯太 (涌谷)	198
164 齋藤 博亮 (台原)		佐々木 文汰 (大和)	199
165 大崎 涉尊 (大和)		馬場 皓士 (利府)	200
166 半澤 七海 (利府)		泉 直士 (不動堂)	201
167 大森 優 (住吉)		野中 大貴 (古川西)	202
168 石川 十輝 (宮崎)		佐藤 颯 (志波姫)	203
169 佐藤 隼人 (登米中田)		高橋 怜歩 (大郷)	204
170 鈴木 智也 (塩釜一)		佐藤 拓斗 (築館)	205
171 本田 椋介 (小牛田)		佐藤 遼翔 (栗駒)	206
172 武田 大和 (大郷)		二階堂 亮太 (登米中田)	207
173 山口 広心 (古川西)		浅野 智哉 (三本木)	208
174 坂本 理起 (気仙沼)		小田島 吉平 (河南西)	209
175 佐藤 歩紀 (三本木)		佐藤 浩人 (宮崎)	210
176 大森 暁斗 (桃生)		安達 李玖 (岩出山)	211
177 伊藤 万尋 (向洋)		後藤 光流 (瀬峰)	212
		日向 亮人 (小牛田)	213

中学男子個人(4)

214 小野 直人 (丸森)		佐藤 巧 (向洋)	250
215 大野 滉太 (万石浦)		齋藤 優太 (中田)	251
216 齋田ひいろ (南郷)		平間 楓人 (築館)	252
217 小野寺 優 (志波姫)		佐藤 宗也 (岩出山)	253
218 疋田 翔 (利府)		蜂谷 健斗 (栗駒)	254
219 石田 孝太郎 (岩出山)		阿部 叶夢 (利府)	255
220 高野 佑磨 (鹿島台)		岩渕 裕斗 (不動堂)	256
221 二本木 俊輝 (栗駒)		新開 和馬 (台原)	257
222 長谷川 雄士 (南光台東)		赤井 亨輔 (河南西)	258
223 高橋 翔 (瀬峰)		魚住 隼祐 (塩釜一)	259
224 齋藤 鋭 (不動堂)		木村 大輝 (中新田)	260
225 土屋 淳 (松山)		今野 晴貴 (南郷)	261
226 伊澤 裕太 (登米中田)		阿部 颯斗 (柳生)	262
227 高橋 昇悟 (塩釜一)		和田 直太朗 (仙台第一)	263
228 伊藤 優人 (北仙台)		佐藤 海翔 (松山)	264
229 三澤 冴愛紗 (小牛田)		三浦 夕斗 (気仙沼)	265
230 阿部 遥希 (気仙沼)		早坂 勇太 (三本木)	266
231 相馬 一斗 (中田)		庄司 結真 (古川)	267
232 高橋 祥 (古川東)		本間 優輔 (田子)	268
233 本田 淳生 (向洋)		日野 禅 (桃生)	269
234 千葉 和音 (登米中田)		阿部 倅輝 (栗駒)	270
235 岡本 優樹 (亶理)		伊藤 柊弥 (鹿島台)	271
236 三國 時禎 (桃生)		大友 海翔 (亶理)	272
237 本田 奏人 (河南西)		只野 輝 (登米中田)	273
238 小野 陽平 (将監)		丹野 宏哉 (万石浦)	274
239 佐々木 流 (佐沼)		大窪 陸斗 (住吉)	275
240 沼澤 魁 (利府)		佐藤 礼斗 (気仙沼)	276
241 明石 悠杏 (涌谷)		澁谷 楓峨 (宮崎)	277
242 高橋 叶大 (鹿島台)		高橋 満輝 (大和)	278
243 尾出 晴哉 (三本木)		千葉 快人 (しらかし台)	279
244 山本 新之助 (日吉台)		菅原 悠斗 (若柳)	280
245 佐藤 心吏 (大和)		村井 大和 (大郷)	281
246 栗石 優稀 (築館)		亀谷 拓未 (古川西)	282
247 松田 詩音 (南郷)		佐々木 陸 (涌谷)	283
248 嶺岸 真人 (しらかし台)		伊藤 颯 (三本木)	284
249 佐藤 恵斗 (岩出山)			

中学女子個人 (1)

- 1 鈴木 愛衣 (塩釜一)
- 2 佐々木 悠衣 (宮崎)
- 3 八木 里帆 (南郷)
- 4 齊藤 留希亜 (三本木)
- 5 鈴木 梨花 (古川東)
- 6 小山 楓花 (利府)
- 7 島貫 梨美華 (向洋)
- 8 畑中 彩希 (宮床)
- 9 小畑 結菜 (中野)
- 10 佐藤 由季 (小牛田)
- 11 甘粕 華菜 (将監)
- 12 廣田 朱里 (住吉)
- 13 千葉 結渚 (登米中田)
- 14 川田 小夏 (大和)
- 15 山口 雛乃 (河南西)
- 16 尾形 優 (涌谷)
- 17 氏家 蓮美 (志波姫)
- 18 萩生 京 (築館)
- 19 佐藤 瑞希 (日吉台)
- 20 伊藤 詩菜 (三本木)
- 21 大槻 さち (若柳)
- 22 井上 真緒 (松山)
- 23 佐藤 美優 (栗駒)
- 24 遠藤 亜海 (三本木)
- 25 佐々木 里奈 (古川西)
- 26 高瀬 彩 (利府)
- 27 高橋 結衣 (佐沼)
- 28 高橋 優奈 (瀬峰)
- 29 寺嶋 千智 (中野)
- 30 加藤 あい (中野)
- 31 佐藤 朝咲 (宮床)
- 32 及川 愛美 (涌谷)
- 33 猪狩 恵世 (若柳)
- 34 堀江 可那子 (鹿島台)
- 35 千葉 架奈 (岩出山)
- 36 山田 莉子 (北仙台)
- 37 櫻井 優愛 (古川東)
- 38 菅野 桃花 (住吉)
- 39 榊原 愛 (佐沼)
- 40 今野 朝香 (中新田)
- 41 高橋 愛 (三本木)
- 42 大和 茉凜 (塩釜一)
- 43 亀卦川 清美 (山下)
- 44 瀬戸 心実 (大和)
- 45 高橋 葵 (瀬峰)
- 46 宮澤 怜奈 (河南西)
- 47 我妻 夢生 (日吉台)
- 48 山内 慈子 (登米中田)
- 49 佐々木 羅唯南 (古川西)
- 50 佐藤 広香 (松山)
- 51 菊池 萌恵 (栗駒)
- 52 佐藤 萌依 (小牛田)
- 53 安倍 茉南 (住吉)
- 54 石原 愛美 (将監)
- 55 矢口 陽菜 (向洋)
- 56 山谷 温子 (台原)
- 57 後藤 咲佳 (南光台東)
- 58 熊谷 愛里 (利府)
- 59 吉田 穂香 (三本木)

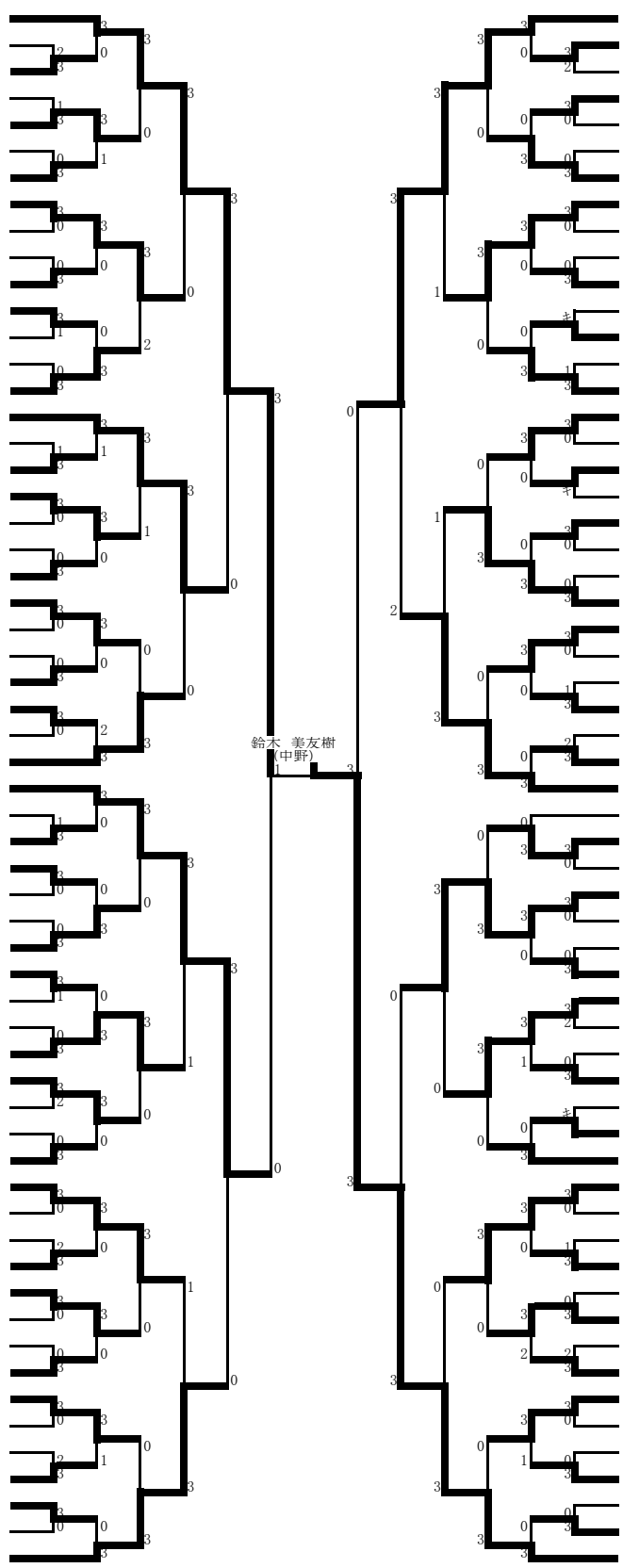


- 岩松 愛美莉 (若柳) 60
- 我孫子 理莉 (古川西) 61
- 畠山 夕蘭 (岩出山) 62
- 高橋 涼楓 (宮床) 63
- 宗像 美優 (住吉) 64
- 佐藤 文音 (日吉台) 65
- 森 くるみ (塩釜一) 66
- 後藤 優佳 (宮崎) 67
- 金野 らん (佐沼) 68
- 阿部 さくら (中野) 69
- 本田 愛海 (三本木) 70
- 千葉 結心 (小牛田) 71
- 高山 未来 (鹿島台) 72
- 大坂 乃愛 (登米中田) 73
- 高橋 陽菜 (利府) 74
- 中川 明音 (三本木) 75
- 小野寺 沙季 (築館) 76
- 文屋 佐那 (大和) 77
- 豊川 真帆 (北仙台) 78
- 佐藤 翼 (栗駒) 79
- 遊佐 夢夏 (大郷) 80
- 吉田 佳桜 (中新田) 81
- 岡崎 茉理奈 (住吉) 82
- 今野 みづき (将監) 83
- 佐藤 沙菜 (松山) 84
- 佐々木 唯 (三本木) 85
- 栗野 咲希 (涌谷) 86
- 柳沢 虹色 (瀬峰) 87
- 上田 怜愛 (台原) 88
- 木村 亮香 (山下) 89
- 鈴木 梨緒 (志波姫) 90
- 大場 琴音 (栗原西) 91
- 遠藤 知恵 (河南西) 92
- 古川 晴菜 (中野) 93
- 鈴木 美羽 (宮床) 94
- 相沢 風花 (南光台東) 95
- 曾根 愛唯 (築館) 96
- 千葉 美羽 (古川西) 97
- 高橋 まり (小牛田) 98
- 高橋 結衣 (若柳) 99
- 木村 千穂 (向洋) 100
- 千葉 美心 (古川東) 101
- 佐々木 琴乃 (三本木) 102
- 海老 花音 (塩釜一) 103
- 高橋 莉沙 (佐沼) 104
- 小山 結月 (日吉台) 105
- 千葉 理未 (瀬峰) 106
- 鈴木 茉奈加 (栗駒) 107
- 尾形 凜星 (松山) 108
- 櫻井 怜華 (大和) 109
- 小野寺 夏美 (涌谷) 110
- 櫻田 梨唯奈 (古川西) 111
- 高橋 茉貴 (三本木) 112
- 渡辺 優伽 (南郷) 113
- 菅原 悠 (北仙台) 114
- 中條 彩音 (利府) 115
- 堀内 うらら (登米中田) 116
- 江田 実南 (中新田) 117
- 佐藤 美羽 (住吉) 118
- 高橋 穂乃香 (大郷) 119

決勝 鈴木 愛衣(塩釜一) 3-0 鈴木 美友樹(中野)

中学女子個人 (2)

- 120 相澤 瑞那 (三本木)
- 121 戸田 凧葉 (日吉台)
- 122 宮崎 媛菜 (中野)
- 123 三浦 明音 (宮崎)
- 124 佐々木 あおい (河南西)
- 125 高橋 真夕 (栗駒)
- 126 千葉 真心 (小牛田)
- 127 森 柚郁 (南光台東)
- 128 高橋 行 (住吉)
- 129 玉木 亜弥 (将監)
- 130 横山 亜美 (利府)
- 131 千葉 咲幸 (佐沼)
- 132 山田 蒼 (中新田)
- 133 菅原 綾花 (三本木)
- 134 久本 ののか (松山)
- 135 長谷川 結莉 (向洋)
- 136 阿部 日和 (古川西)
- 137 入生田 彩音 (涌谷)
- 138 曾根 碧菜 (築館)
- 139 中田 心優 (古川東)
- 140 高橋 悠凜 (志波姫)
- 141 鈴木 彩花 (宮床)
- 142 高橋 優花 (大和)
- 143 山田 綾乃 (北仙台)
- 144 菅原 暖来 (塩釜一)
- 145 内海 蓮奈 (三本木)
- 146 岡田 尚華 (住吉)
- 147 阿部 理子 (山下)
- 148 佐藤 千種 (台原)
- 149 佐藤 結奈 (若柳)
- 150 瀬ヶ沼 優奈 (小牛田)
- 151 渡邊 美佑 (登米中田)
- 152 高橋 琴音 (南郷)
- 153 高橋 瑞貴 (佐沼)
- 154 大泉 ひな (三本木)
- 155 辻 胡桃 (岩出山)
- 156 小川 未来莉 (三本木)
- 157 寶田 初音 (日吉台)
- 158 高橋 麻依 (大和)
- 159 佐藤 菜結 (住吉)
- 160 佐々木 寧音 (瀬峰)
- 161 松浦 愛依 (宮床)
- 162 八巻 佑衣 (松山)
- 163 石堂 真菜 (古川西)
- 164 佐々木 未有 (中野)
- 165 吉岡 愛菜 (宮崎)
- 166 小原 萌愛 (利府)
- 167 戸田 彩菜 (日吉台)
- 168 今野 向日葵 (志波姫)
- 169 櫻井 凜 (向洋)
- 170 佐々木 愛里沙 (小牛田)
- 171 佐々木 恵玲菜 (塩釜一)
- 172 水沼 久乃 (河南西)
- 173 杉田 まや (涌谷)
- 174 三塚 結生希 (築館)
- 175 廣谷 真愛 (古川東)
- 176 佐竹 杏海 (栗駒)
- 177 高橋 杏夢 (三本木)
- 178 本間 千尋 (北仙台)



- 大宮 紗希 (塩釜一) 179
- 佐々木 愛耶芽 (佐沼) 180
- 相澤 梨麻 (三本木) 181
- 戸部 早希 (小牛田) 182
- 二瓶 菜々子 (瀬峰) 183
- 佐々木 南 (古川西) 184
- 男沢 楓 (涌谷) 185
- 板垣 夢叶 (中新田) 186
- 遠藤 理那 (利府) 187
- 地頭蘭 綾芽 (日吉台) 188
- 金盛 しの (将監) 189
- 高橋 あすか (中野) 190
- 藤本 真弥 (松山) 191
- 遠藤 紬 (台原) 192
- 二階堂 愛咲 (登米中田) 193
- 鈴木 彩未 (住吉) 194
- 鈴木 瑠那 (涌谷) 195
- 門脇 歩未 (古川東) 196
- 眞壁 ゆいり (大和) 197
- 戸羽 百音 (南郷) 198
- 伊藤 美南 (宮崎) 199
- 屋代 萌奈 (三本木) 200
- 鈴木 望叶 (若柳) 201
- 廣田 佳穂 (利府) 202
- 須藤 菜々花 (宮床) 203
- 佐藤 あさひ (中野) 204
- 田代 早輝 (山下) 205
- 和泉 優花 (向洋) 206
- 菅原 真尋 (栗駒) 207
- 小泉 陽花 (三本木) 208
- 佐々木 百花 (南方) 209
- 相澤 亜美 (河南西) 210
- 甲地 詩織 (宮床) 211
- 鈴木 日菜 (北仙台) 212
- 小杉 清音 (住吉) 213
- 高橋 翠里 (将監) 214
- 後藤 あづさ (瀬峰) 215
- 浅野 菜々美 (佐沼) 216
- 大塚 亜紀 (大和) 217
- 相澤 遥香 (小牛田) 218
- 渡辺 愛 (松山) 219
- 折居 雪菜 (利府) 220
- 伊藤 綾香 (三本木) 221
- 佐藤 音羽 (鹿島台) 222
- 大瀧 未友 (志波姫) 223
- 古川 美涼 (向洋) 224
- 高橋 李桜 (住吉) 225
- 由利 菜々美 (古川西) 226
- 小久江 優希 (塩釜一) 227
- 渡部 晶子 (涌谷) 228
- 藤原 心奈 (宮床) 229
- 千葉 彩乃 (栗駒) 230
- 藤原 彩佳 (日吉台) 231
- 及川 葵璃 (登米中田) 232
- 浅野 真緒 (中新田) 233
- 横山 七海 (三本木) 234
- 高橋 遥 (築館) 235
- 小野寺 柊香 (若柳) 236
- 鈴木 美友樹 (中野) 237

高校男子団体

1 古川工業A 古川工業		2		2	山形商業A 山形商業	20
2 泉館山B 泉館山	3	0	2	2	利府D 利府	21
3 登米総合産業 登米総合産業	0		2	0	古川C 古川	22
4 古川A 古川		2	0	1	盛岡市立B 盛岡市立	23
5 石巻工業B 石巻工業	1		2	0	小牛田農林B 小牛田農林	24
6 中新田A 中新田	2	0		2	石巻工業A 石巻工業	25
7 小牛田農林C 小牛田農林	1		0	1	中新田D 中新田	26
8 利府C 利府	2	2		2	築館B 築館	27
9 築館A 築館	1		2	1	古川工業B 古川工業	28
10 盛岡市立A 盛岡市立	2		2	2	米沢中央A 米沢中央	29
11 古川D 古川	0	0		2	古川B 古川	30
12 古川工業D 古川工業	2		0	0	岩出山 岩出山	31
13 米沢中央B 米沢中央	2	0		2	古川工業C 古川工業	32
14 山形商業B 山形商業	0		0	2	瀬峰中 瀬峰中	33
15 小牛田農林A 小牛田農林	2	0		0	中新田B 中新田	34
16 中新田C 中新田	1		2	2	仙台 仙台	35
17 泉館山A 泉館山	2	1	2	0	泉館山C 泉館山	36
18 仙台三高 仙台三高	0	2		2	利府A 利府	37
19 利府B 利府	2					

高校女子団体

1 迫桜A 迫桜		11 迫桜B 迫桜	11
2 古川A 古川		12 中新田D 中新田	12
3 中新田C 中新田		13 小牛田農林B 小牛田農林	13
4 小牛田農林A 小牛田農林		14 築館 築館	14
5 古川学園 古川学園		15 盛岡市立A 盛岡市立	15
6 大郷中 大郷中		16 古川工業A 古川工業	16
7 中新田A 中新田		17 山形商業B 山形商業	17
8 古川工業B 古川工業		18 中新田B 中新田	18
9 盛岡市立B 盛岡市立		19 古川B 古川	19
10 山形商業A 山形商業		20 米沢中央 米沢中央	20

高校男子個人 (1)

1 菅原 光貴 (山形商業)		渡邊 優雅 (古川工業)	34
2 遊佐 龍斗 (岩出山)		太田 尚輝 (米沢中央)	35
3 二瓶 蓮 (中新田)		青沼 柗司 (古川)	36
4 森田 雄太 (利府)		深野 碧人 (盛岡市立)	37
5 阿部 俊樹 (小牛田農林)		只野 諒 (中新田)	38
6 千葉 拓実 (古川工業)		板倉 龍太郎 (利府)	39
7 伊藤 智博 (築館)		高橋 翼 (山形商業)	40
8 佐々木 豊生 (登米総合産業)		岡本 優斗 (小牛田農林)	41
9 鈴木 鷹人 (古川)		佐々木 淳 (登米総合産業)	42
10 中村 悠雅 (盛岡市立)		尾形 大貴 (石巻工業)	43
11 遠藤 海里 (古川工業)		佐々木 真斗 (中新田)	44
12 中鉢 史也 (古川)		岡本 亨太 (岩出山)	45
13 竹田 由人 (米沢中央)		久保市 聡 (泉館山)	46
14 宮本 勇真 (宮城水産)		芥藤 里空 (古川)	47
15 渡邊 裕人 (泉館山)		木村 圭佑 (古川工業)	48
16 茂木 智 (石巻工業)		大友 龍哉 (築館)	49
17 石川 泰成 (中新田)		千葉 佑太 (小牛田農林)	50
18 幕井 隼 (利府)		渡邊 雄太郎 (仙台)	51
19 我妻 航也 (仙台三高)		手島 健太 (古川工業)	52
20 工藤 朝陽 (盛岡市立)		大野 駿 (利府)	53
21 千田 将太郎 (小牛田農林)		渥美 伊織 (仙台三高)	54
22 河野 翼 (岩出山)		花田 遥大 (中新田)	55
23 栗野 龍騎 (米沢中央)		佐藤 陸 (石巻工業)	56
24 濁沼凌 (古川黎明)		木村 宇志 (泉館山)	57
25 高橋 遼 (築館)		佐藤 璃空 (古川)	58
26 村田 健太 (泉館山)		高橋 司 (米沢中央)	59
27 濱口 大輝 (利府)		高橋 広 (古川)	60
28 小杉 俊介 (中新田)		阿部 寛也 (小牛田農林)	61
29 岩渕 聖 (瀬峰中)		遠藤 永 (山形商業)	62
30 宇都宮 良太 (石巻工業)		小山 楓太 (古川工業)	63
31 多田 隆二 (古川)		高橋 優人 (築館)	64
32 田中 速人 (山形商業)		高橋 翔 (瀬峰中)	65
33 結城 武流 (古川工業)		真壁 晃河 (盛岡市立)	66
		佐藤 彰桐 (利府)	67

決勝 佐藤 彰桐(利府) 3-0 白井 水雪(利府)

高校男子個人 (2)

68 平 竜吉 (利府)		渡邊 裕貴 (古川工業)	102
69 大沼 凱斗 (小牛田農林)		阿部 理己 (石巻工業)	103
70 大槻 一斗 (宮城水産)		遠藤 直人 (泉館山)	104
71 門真 達哉 (中新田)		小島 健人 (古川)	105
72 松川 優太 (石巻工業)		今川 雅晴 (小牛田農林)	106
73 高嶋 大夢 (古川工業)		菅生 蒼於 (利府)	107
74 三浦 滉太 (古川)		長澤 歩生 (盛岡市立)	108
75 澤 拓篤 (米沢中央)		櫻井 廉 (中新田)	109
76 針生 彼方 (泉館山)		大場 陸斗 (仙台三高)	110
77 渡邊 智哉 (岩出山)		三浦 航平 (古川)	111
78 秋山 廉 (築館)		松本 誠正 (古川工業)	112
79 吉郷 向陽 (仙台三高)		吉田 秀吉 (宮城水産)	113
80 高橋 健杜 (古川)		清水 嵩登 (山形商業)	114
81 芳賀 勇樹 (登米総合産業)		谷口 惇 (仙台)	115
82 高埜 麟 (小牛田農林)		青沼 樹 (小牛田農林)	116
83 大澤 諒 (盛岡市立)		白井 水雪 (利府)	117
84 伊藤 頼扶 (山形商業)		角田 大樹 (古川)	118
85 今野 裕麻 (古川工業)		田口 瑞輝 (登米総合産業)	119
86 鈴木 勇斗 (中新田)		鈴木 裕 (中新田)	120
87 新澤 卓巳 (古川)		根田 徳高 (盛岡市立)	121
88 二上 楽叶 (瀬峰中)		澁谷 嵐 (古川工業)	122
89 佐藤 大智 (利府)		木村 宇多夫 (小牛田農林)	123
90 早坂 悠斗 (南中山中)		會田 楽空 (山形商業)	124
91 庄子 晃史 (仙台)		佐々木 隆人 (利府)	125
92 大久保 清藏 (小牛田農林)		伊藤 倫弘 (石巻工業)	126
93 茅橋 梓真 (盛岡市立)		千葉 春輝 (中新田)	127
94 今野 航希 (石巻工業)		横田 誠也 (泉館山)	128
95 野中 拓海 (古川工業)		小野寺 廉 (築館)	129
96 古内 篤志 (中新田)		鈴木 康靖 (米沢中央)	130
97 三塚 奈央 (築館)		鎌田 知也 (岩出山)	131
98 宮澤涼守 (古川黎明)		今野 冬威 (古川工業)	132
99 福永 宗斗 (利府)		中丸 雄也 (古川)	133
100 奥野 緋輝 (泉館山)		入江 崇武 (三本木中)	134
101 清水 拓真 (米沢中央)			

高校女子個人

1 相澤 琴美 (三本木中)		伊藤 凜々子 (古川黎明中)	38
2 宍戸 温菜 (中新田)		藤田 直 (盛岡市立)	39
3 今野 莉沙 (小牛田農林)		山田 芽唯 (小牛田農林)	40
4 小野寺 愛美 (迫桜)		岩嶋 彩季 (古川学園)	41
5 白砂 実咲 (古川)		鎌田 舞 (大郷中)	42
6 細川 千夏 (盛岡市立)		岡部 歩未 (山形商業)	43
7 藤木 瞳 (古川工業)		小野寺 優月 (迫桜)	44
8 佐々木 幸奈 (中新田)		山崎 楓花 (米沢中央)	45
9 堀部 真由 (米沢中央)		早坂 優華 (中新田)	46
10 佐藤 葉月 (中新田)		杉原 怜奈 (盛岡市立)	47
11 高橋 幸愛 (築館)		安部 美夕枝 (古川)	48
12 阿部 珠利亜 (宮城水産)		及川 未実 (中新田)	49
13 金澤 夢花 (盛岡市立)		曾田 沙穂里 (築館)	50
14 酒井 日南 (小牛田農林)		小原 梨彩子 (古川工業)	51
15 佐藤 玲奈 (古川学園)		遠藤 愛美 (小牛田農林)	52
16 漆山 莉菜 (山形商業)		貝山 愛結 (中新田)	53
17 竹花 優奈 (古川工業)		齋藤 有海 (山形商業)	54
18 高橋 葵 (瀬峰中)		佐藤 和花 (迫桜)	55
19 岩松 穂香 (迫桜)		三浦 亜加莉 (三本木中)	56
20 藤門 凜果 (大郷中)		早坂 美里 (古川工業)	57
21 遠藤 奈々 (米沢中央)		小野寺 晴香 (迫桜)	58
22 今野 瑠愛 (山形商業)		堤 彩香 (盛岡市立)	59
23 氏家 蓮水 (築館)		中川 涼音 (中新田)	60
24 鎌田 美咲 (盛岡市立)		加藤 一恵 (岩出山)	61
25 遠藤 紗那 (中新田)		多田 陽 (山形商業)	62
26 齊藤 穂乃香 (古川)		後藤 遥佳 (中新田)	63
27 赤坂 恵理 (小牛田農林)		早坂 愛結美 (古川)	64
28 佐藤 菜乃花 (岩出山)		松岡 美羽 (迫桜)	65
29 石田 梨乃 (古川工業)		三浦 麗奈 (盛岡市立)	66
30 澁谷 彩華 (中新田)		吉田 若奈 (築館)	67
31 石井 陽菜 (古川学園)		佐々木 郁音 (小牛田農林)	68
32 渡辺 由未花 (山形商業)		遠藤 萌絵 (中新田)	69
33 平田 楓 (小牛田農林)		伊藤 悠莉 (古川工業)	70
34 小林 希来莉 (中新田)		阿部 珠利亜 (古川学園)	71
35 高橋 紀香 (盛岡市立)		鎌田 眞子 (大郷中)	72
36 森 美結 (古川)		橋本 実子 (米沢中央)	73
37 千田 紗璃亜 (迫桜)			