

中学生以下男子団体

A		1	2	3	4	勝負	順位
		錦桜紅羅舞	利府A	小牛田	田尻A		
1	錦桜紅羅舞		2-3	3-1	3-1	2-1	2
2	利府A	3-2		3-1	3-1	3-0	1
3	小牛田	1-3	1-3		1-3	0-3	4
4	田尻A	1-3	1-3	3-1		1-2	3

B		1	2	3	4	勝負	順位
		大郷スポ少	栗駒A	古川西	0		
1	大郷スポ少		0-3	3-1		1-1	2
2	栗駒A	3-0		3-1		2-0	1
3	古川西	1-3	1-3			0-2	3
4							

C		1	2	3	4	勝負	順位
		東和	蛇田	大和A	0		
1	東和		3-0	3-0		2-0	1
2	蛇田	0-3		3-1		1-1	2
3	大和A	0-3	1-3			0-2	3
4							

D		1	2	3	4	勝負	順位
		築館A	桃生A	松山	0		
1	築館A		3-0	3-0		2-0	1
2	桃生A	0-3		3-1		1-1	2
3	松山	0-3	1-3			0-2	3
4							

E		1	2	3	4	勝負	順位
		河北A	南郷	富谷A	0		
1	河北A		3-0	3-0		2-0	1
2	南郷	0-3		0-3		0-2	3
3	富谷A	0-3	3-0			1-1	2
4							

F		1	2	3	4	勝負	順位
		仙台卓球センター	金成	古川南	0		
1	仙台卓球センター		3-1	3-0		2-0	1
2	金成	1-3		3-1		1-1	2
3	古川南	0-3	1-3			0-2	3
4							

G		1	2	3	4	勝負	順位
		津谷	利府西	東北学院	0		
1	津谷		1-3	3-2		1-1	2
2	利府西	3-1		3-1		2-0	1
3	東北学院	2-3	1-3			0-2	3
4							

H		1	2	3	4	勝負	順位
		中田A	河南東	古川東	0		
1	中田A		3-0	1-3		1-1	2
2	河南東	0-3		0-3		0-2	3
3	古川東	3-1	3-0			2-0	1
4							

I		1	2	3	4	勝負	順位
		新田スポ少	西中田M・C	中新田	0		
1	新田スポ少		0-3	3-0		1-1	2
2	西中田M・C	3-0		3-1		2-0	1
3	中新田	0-3	1-3			0-2	3
4							

J		1	2	3	4	勝負	順位
		大郷A	色麻A	古川B	0		
1	大郷A		3-0	3-0		2-0	1
2	色麻A	0-3		3-1		1-1	2
3	古川B	0-3	1-3			2-0	3
4							

K		1	2	3	4	勝負	順位
		河南西	中田B	栗駒B	0		
1	河南西		3-0	3-1		2-0	1
2	中田B	0-3		3-0		1-1	2
3	栗駒B	1-3	0-3			0-2	3
4							

L		1	2	3	4	勝負	順位
		中仙	塩竈第一	大郷B	0		
1	中仙		1-3	3-0		1-1	2
2	塩竈第一	3-1		3-1		2-0	1
3	大郷B	0-3	1-3			0-2	3
4							

M		1	2	3	4	勝負	順位
		古川A	高砂	利府C	0		
1	古川A		3-0	3-0		2-0	1
2	高砂	0-3		3-1		1-1	2
3	利府C	0-3	1-3			0-2	3
4							

N		1	2	3	4	勝負	順位
		河北	涌谷	築館B	0		
1	河北		3-1	3-0		2-0	1
2	涌谷	1-3		3-0		1-1	2
3	築館B	0-3	0-3			0-2	3
4							

O		1	2	3	4	勝負	順位
		しらかし台	宮崎	桃生B	0		
1	しらかし台		3-1	3-0		2-0	1
2	宮崎	1-3		3-0		1-1	2
3	桃生B	0-3	0-3			0-2	3
4							

P		1	2	3	4	勝負	順位
		志波姫	河南東A	古川南A	0		
1	志波姫		3-1	3-2		2-0	1
2	河南東A	1-3		0-3		0-2	3
3	古川南A	2-3	3-0			1-1	2
4							

Q		1	2	3	4	勝負	順位
		東北学院A	大和A	富谷B	0		
1	東北学院A		3-0	3-0		2-0	1
2	大和A	0-3		3-1		1-1	2
3	富谷B	0-3	1-3			0-2	3
4							

R		1	2	3	4	勝負	順位
		佐沼	利府B	古川北	0		
1	佐沼		3-1	3-0		2-0	1
2	利府B	1-3		3-2		1-1	2
3	古川北	0-3	2-3			0-2	3
4							

S		1	2	3	4	勝負	順位
		階上	日吉台	色麻B	0		
1	階上		1-3	3-1		1-1	2
2	日吉台	3-1		3-0		2-0	1
3	色麻B	1-3	0-3			0-2	3
4							

T		1	2	3	4	勝負	順位
		七ヶ浜C・T・C	河北B	中田C	田尻B		
1	七ヶ浜C・T・C		3-0	3-0	3-0	3-0	1
2	河北B	0-3		3-0	3-2	2-1	2
3	中田C	0-3	0-3		0-3	0-3	4
4	田尻B	0-3	2-3	3-0		1-2	3

中学生以下女子団体

A		1	2	3	4	勝負	順位
		松山三本木スポ少A	色麻A	大和			
1	松山三本木スポ少A		3-0	3-0		2-0	1
2	色麻A	0-3		2-3		0-2	3
3	大和	0-3	3-2			1-1	2
4							

B		1	2	3	4	勝負	順位
		涌谷A	利府	古川西	0		
1	涌谷A		0-3	3-1		1-1	1
2	利府	3-0		0-3		1-1	3
3	古川西	1-3	3-0			1-1	2
4							

C		1	2	3	4	勝負	順位
		日吉台	古川南A	東和B	0		
1	日吉台		3-0	3-1		2-0	1
2	古川南A	0-3		1-3		0-2	3
3	東和B	1-3	3-1			1-1	2
4							

D		1	2	3	4	勝負	順位
		松山	河南西	築館	0		
1	松山		3-1	3-0		2-0	1
2	河南西	1-3		3-0		1-1	2
3	築館	0-3	0-3			0-2	3
4							

E		1	2	3	4	勝負	順位
		錦桜紅羅舞	大郷	蛇田	0		
1	錦桜紅羅舞		3-2	3-1		2-0	1
2	大郷	2-3		3-2		1-1	2
3	蛇田	1-3	2-3			0-2	3
4							

F		1	2	3	4	勝負	順位
		荻荘	塩釜第一	登米中田	0		
1	荻荘		3-2	3-1		2-0	1
2	塩釜第一	2-3		3-0		1-1	2
3	登米中田	1-3	0-3			0-2	3
4							

G		1	2	3	4	勝負	順位
		河北	宮床	古川東	0		
1	河北		3-2	3-0		2-0	1
2	宮床	2-3		3-0		1-1	2
3	古川東	0-3	0-3			0-2	3
4							

H		1	2	3	4	勝負	順位
		向洋	小牛田	田尻	0		
1	向洋		3-0	3-1		2-0	1
2	小牛田	0-3		0-3		0-2	3
3	田尻	1-3	3-0			1-1	2
4							

I		1	2	3	4	勝負	順位
		仙台卓球センター	栗駒	大衡	0		
1	仙台卓球センター		3-1	3-0		2-0	1
2	栗駒	1-3		3-1		1-1	2
3	大衡	0-3	1-3			0-2	3
4							

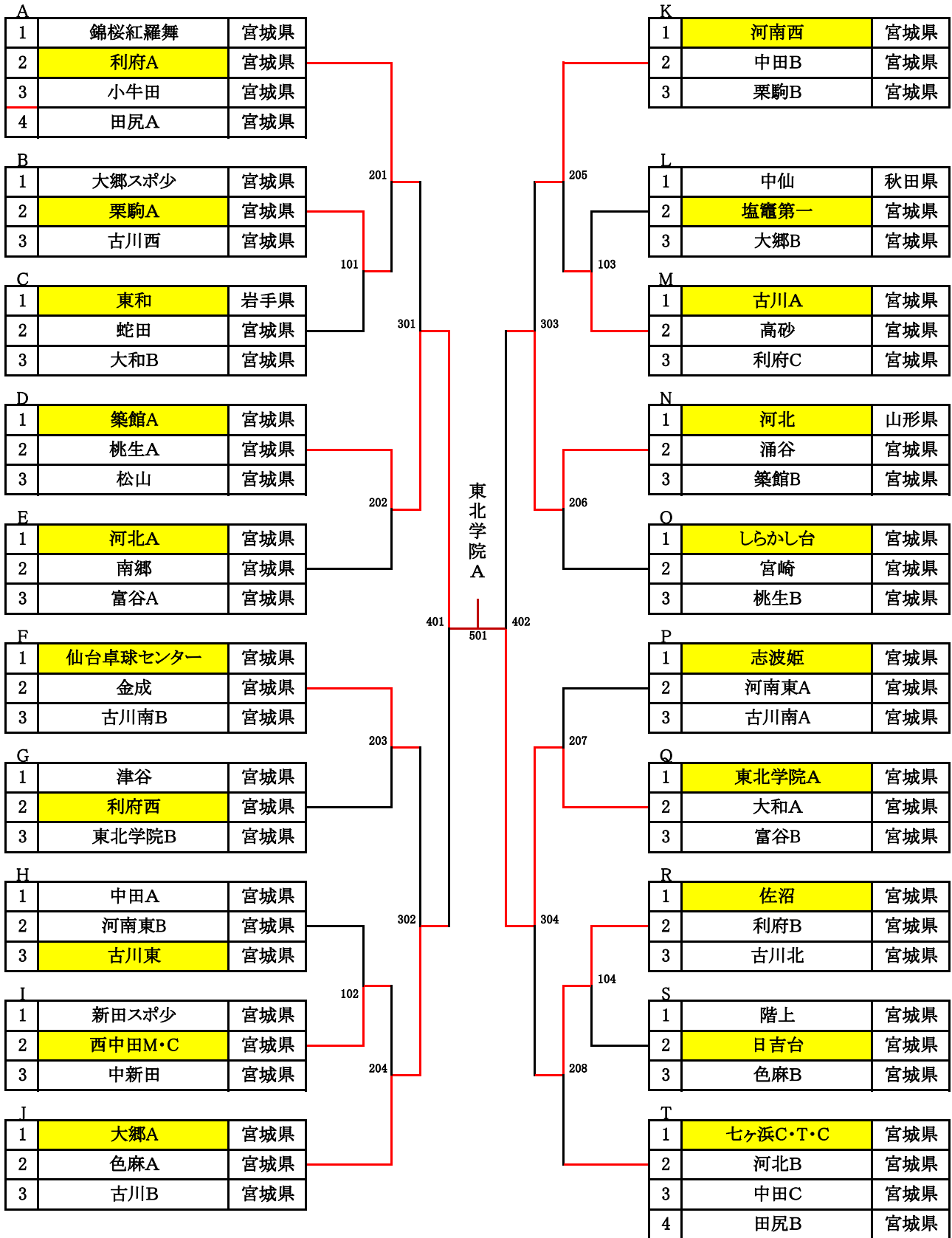
J		1	2	3	4	勝負	順位
		河南東	東和A	松山三本木卓球スポ少B	0		
1	河南東		1-3	3-1		1-1	2
2	東和A	3-1		3-0		2-0	1
3	松山三本木卓球スポ少B	1-3	0-3			0-3	3
4							

K		1	2	3	4	勝負	順位
		宮崎	前沢	涌谷B	0		
1	宮崎		2-3	3-0		1-1	2
2	前沢	3-2		3-0		2-0	1
3	涌谷B	0-3	0-3			0-2	3
4							

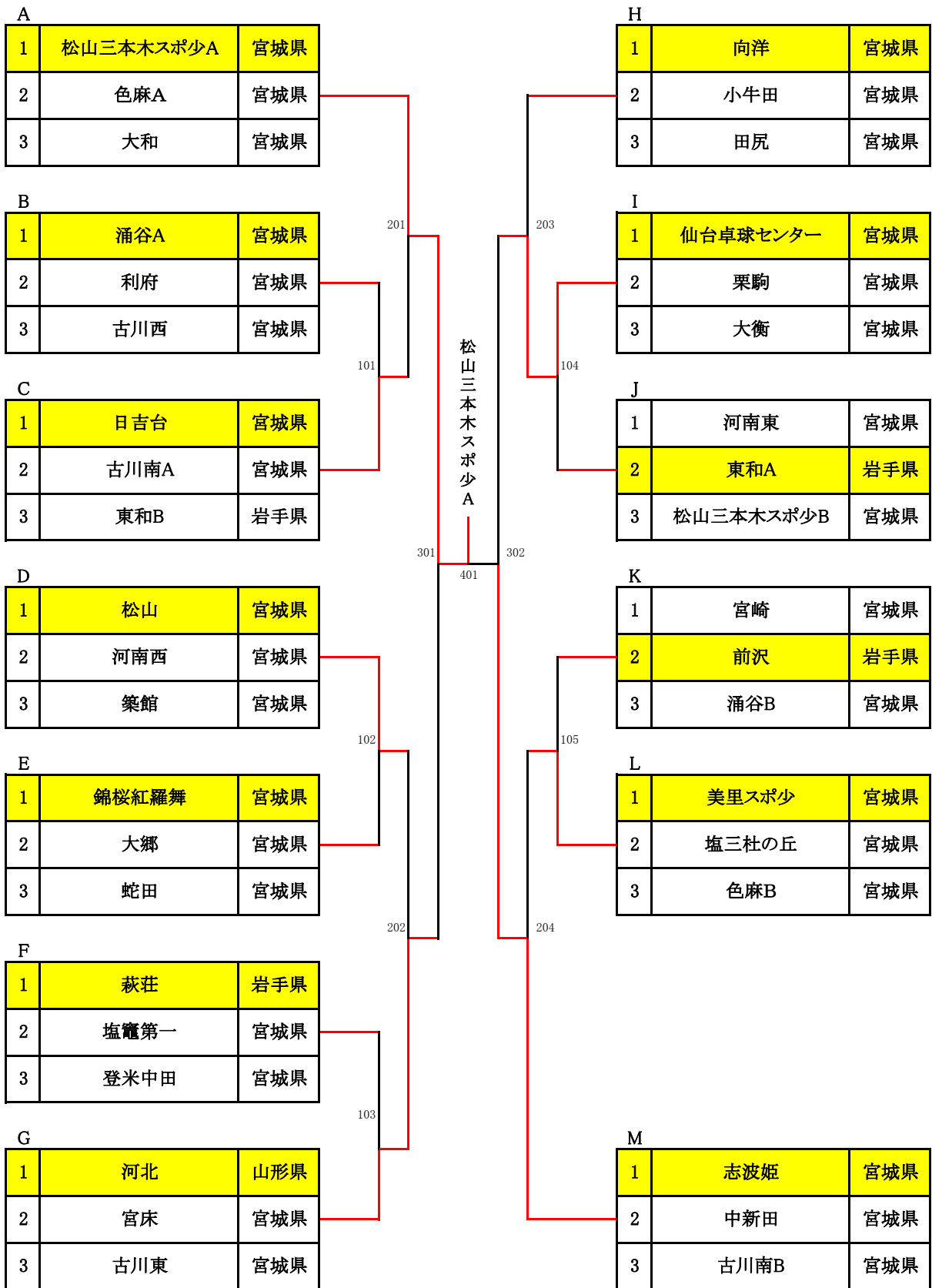
L		1	2	3	4	勝負	順位
		美里スポ少	塩三杜の丘	色麻B	0		
1	美里スポ少		3-2	3-2		2-0	1
2	塩三杜の丘	2-3		3-0		1-1	2
3	色麻B	2-3	0-3			0-2	3
4							

M		1	2	3	4	勝負	順位
		志波姫	中新田	古川南B	0		
1	志波姫		3-0	3-0		2-0	1
2	中新田	0-3		3-1		1-1	2
3	古川南B	0-3	1-3			0-2	3
4							

中学生以下男子団体



中学生以下女子団体



小学6年生以下男子シングルス

A		1	2	3	4	勝負	順位
		小谷野孔貴(新田スポ少)	千田 悠磨(卓球ラウンジ ノア)	漣美 晴久(西中田M・C)	福田 悠(北仙台RISE)		
1	小谷野孔貴 (新田スポ少)		3-0	3-0	3-0	3	1
2	千田 悠磨 (卓球ラウンジ ノア)	0-3		0-3	3-0	1	3
3	漣美 晴久 (西中田M・C)	0-3	3-0		3-0	2	2
4	福田 悠 (北仙台RISE)	0-3	0-3	0-3		0	4

B		1	2	3	4	勝負	順位
		佐藤 健人(七ヶ浜C・T・C)	平塚 廣晴(万葉MVG)	田中 皓大(T. E. C花巻)			
1	佐藤 健人 (七ヶ浜C・T・C)		3-0	3-0		2	1
2	平塚 廣晴 (万葉MVG)	0-3		3-2		1	2
3	田中 皓大 (T. E. C花巻)	0-3	2-3			0	3
4							

C		1	2	3	4	勝負	順位
		阿部 心之丞(若松クラブ)	佐藤 優真(東北卓球C&C)	及川 颯太(古川ジュニア)			
1	阿部 心之丞 (若松クラブ)		0-3	2-3		0	3
2	佐藤 優真 (東北卓球C&C)	3-0		3-0		2	1
3	及川 颯太 (古川ジュニア)	3-2	0-3			1	2
4							

D		1	2	3	4	勝負	順位
		斎田 琉樹(松山三本木スポ少)	魚住 京祐(東北卓球C&C)	遠藤 天馬(北仙台RISE)			
1	斎田 琉樹 (松山三本木スポ少)		3-0	3-0		2	1
2	魚住 京祐 (東北卓球C&C)	0-3		0-3		0	3
3	遠藤 天馬 (北仙台RISE)	0-3	3-0			1	2
4							

E		1	2	3	4	勝負	順位
		高橋 悠(大郷スポ少)	本田 祐生(七ヶ浜C・T・C)	大泉 覚(卓球ラウンジ ノア)			
1	高橋 悠 (大郷スポ少)		1-3	3-1		1	2
2	本田 祐生 (七ヶ浜C・T・C)	3-1		3-0		2	1
3	大泉 覚 (卓球ラウンジ ノア)	1-3	0-3			0	3
4							

F		1	2	3	4	勝負	順位
		伊澤 知樹(錦桜紅羅舞)	喜田 龍之介(中新田スポ少)	甘粕 稜(泉KTC)			
1	伊澤 知樹 (錦桜紅羅舞)		3-0	3-0		2	1
2	喜田 龍之介 (中新田スポ少)	0-3		1-3		1	3
3	甘粕 稜 (泉KTC)	0-3	3-1			1	2
4							

G		1	2	3	4	勝負	順位
		白山 眺基(新田スポ少)	大平 秀(MRC)	早坂 心(万葉MVG)			
1	白山 眺基 (新田スポ少)		3-0	3-0		2	1
2	大平 秀 (MRC)	0-3		3-0		1	2
3	早坂 心 (万葉MVG)	0-3	0-3			0	3
4							

H		1	2	3	4	勝負	順位
		櫻井 悠生(七ヶ浜C・T・C)	瀧美 瑞樹(西中田M・C)	二瓶 暖生(大郷スポ少)	0		
1	櫻井 悠生 (七ヶ浜C・T・C)		3-1	3-1		2	1
2	瀧美 瑞樹 (西中田M・C)	1-3		3-2		1	2
3	二瓶 暖生 (大郷スポ少)	1-3	2-3			0	3
4							

I		1	2	3	4	勝負	順位
		及川 陽介(錦桜紅羅舞)	稲葉 理人(北仙台RISE)	佐藤 天風(中新田スポ少)	0		
1	及川 陽介 (錦桜紅羅舞)		3-2	3-0		2	1
2	稲葉 理人 (北仙台RISE)	2-3		3-0		1	2
3	佐藤 天風 (中新田スポ少)	0-3	0-3			0	3
4							

J		1	2	3	4	勝負	順位
		伊藤 慶信(T. E. C花巻)	齋 悠雅(新田スポ少)	石川 琉(万葉MVG)	0		
1	伊藤 慶信 (T. E. C花巻)		3-0	3-0		2	1
2	齋 悠雅 (新田スポ少)	0-3		3-0		1	2
3	石川 琉 (万葉MVG)	0-3	0-3			0	3
4							

K		1	2	3	4	勝負	順位
		及川(七ヶ浜)	佐藤(錦桜)	青木松山三本木)	0		
1	及川(七ヶ浜)		3-0	3-0		2	1
2	佐藤(錦桜)	0-3		3-0		1	2
3	青木松山三本木)	0-3	0-3			0	3
4							

L		1	2	3	4	勝負	順位
		水谷(東北卓球C&C)	伊藤(美里スポ少)	若菱(大郷スポ少)	川岸(古川ジュニア)		
1	水谷(東北卓球C&C)		3-0	3-1	3-0	3	1
2	伊藤(美里スポ少)	0-3		3-1	3-0	2	2
3	若菱(大郷スポ少)	1-3	1-3		3-0	1	3
4	川岸(古川ジュニア)	0-3	1-3	0-3		0	4

小学4年生以下男子シングルス

A		1	2	3	4	5	勝負	順位
		佐々木(錦桜)	中村(TEC花巻)	斎藤(TEC花巻)	遠藤(東北C&C)	高橋(大郷)		
1	佐々木(錦桜)		2-3	3-0	3-0	3-0	3	2
2	中村(TEC花巻)	3-2		3-0	3-0	3-0	4	1
3	斎藤(TEC花巻)	0-3	0-3		3-1	3-0	2	3
4	遠藤(東北C&C)	0-3	0-3	1-3		3-1	1	4
5	高橋(大郷)	0-3	0-3	0-3	1-3		0	5

B		1	2	3	4	5	勝負	順位
		高橋(TEC花巻)	佐藤(若松クラブ)	大澤(錦桜)	湯澤(錦桜)	喜田(中新田)		
1	高橋(TEC花巻)		3-0	3-0	3-0	3-0	4	1
2	佐藤(若松クラブ)	0-3		0-3	3-0	3-0	2	3
3	大澤(錦桜)	0-3	3-0		3-1	3-0	3	2
4	湯澤(錦桜)	0-3	0-3	1-3		3-0	1	4
5	喜田(中新田)	0-3	0-3	0-3	0-3		0	5

小学6年生以下女子シングルス

A		1	2	3	4	5	順位
		横山(美里スポ少)	菅原(モーモーJr)	早坂(新田スポ少)	伊藤(塩三杜の丘)	石川(東北卓球C&C)	
1	横山(美里スポ少)		3-0	3-0	3-2	3-0	4
2	菅原(モーモーJr)	0-3		1-3	1-3	3-1	1
3	早坂(新田スポ少)	0-3	3-1		1-3	3-0	2
4	伊藤(塩三杜の丘)	2-3	3-1	3-1		3-0	3
5	石川(東北卓球C&C)	0-3	1-3	0-3	0-3		0

B		1	2	3	4	勝負	順位
		上杉(東北卓球C&C)	平田(美里スポ少)	増子(瀬峰クラブ)	姥名(卓球ラウンジノア)		
1	上杉(東北卓球C&C)		3-0	3-2	3-0	3	1
2	平田(美里スポ少)	0-3		0-3	0-3	0	4
3	増子(瀬峰クラブ)	2-3	3-0		3-1	2	2
4	姥名(卓球ラウンジノア)	0-3	3-0	1-3		1	3

C		1	2	3	4	勝負	順位
		藤館(ブシコイ)	中川(松山三本木)	後藤(中新田スポ少)	戸羽(美里スポ少)		
1	藤館(ブシコイ)		3-0	3-0	3-0	3	1
2	中川(松山三本木)	0-3		3-0	3-0	2	2
3	後藤(中新田スポ少)	0-3	0-3		3-2	1	3
4	戸羽(美里スポ少)	0-2	0-3	2-3		0	4

D		1	2	3	4	勝負	順位
		佐々木(錦桜)	斉藤(TEC花巻)	半澤(仙台卓球センター)	加藤(中新田スポ少)		
1	佐々木(錦桜)		0-3	3-0	3-0	2	2
2	斉藤(TEC花巻)	3-0		2-3	3-0	2	1
3	半澤(仙台卓球センター)	0-3	3-2		3-0	2	3
4	加藤(中新田スポ少)	0-3	0-3	0-3		0	4

小学4年生以下女子シングルス

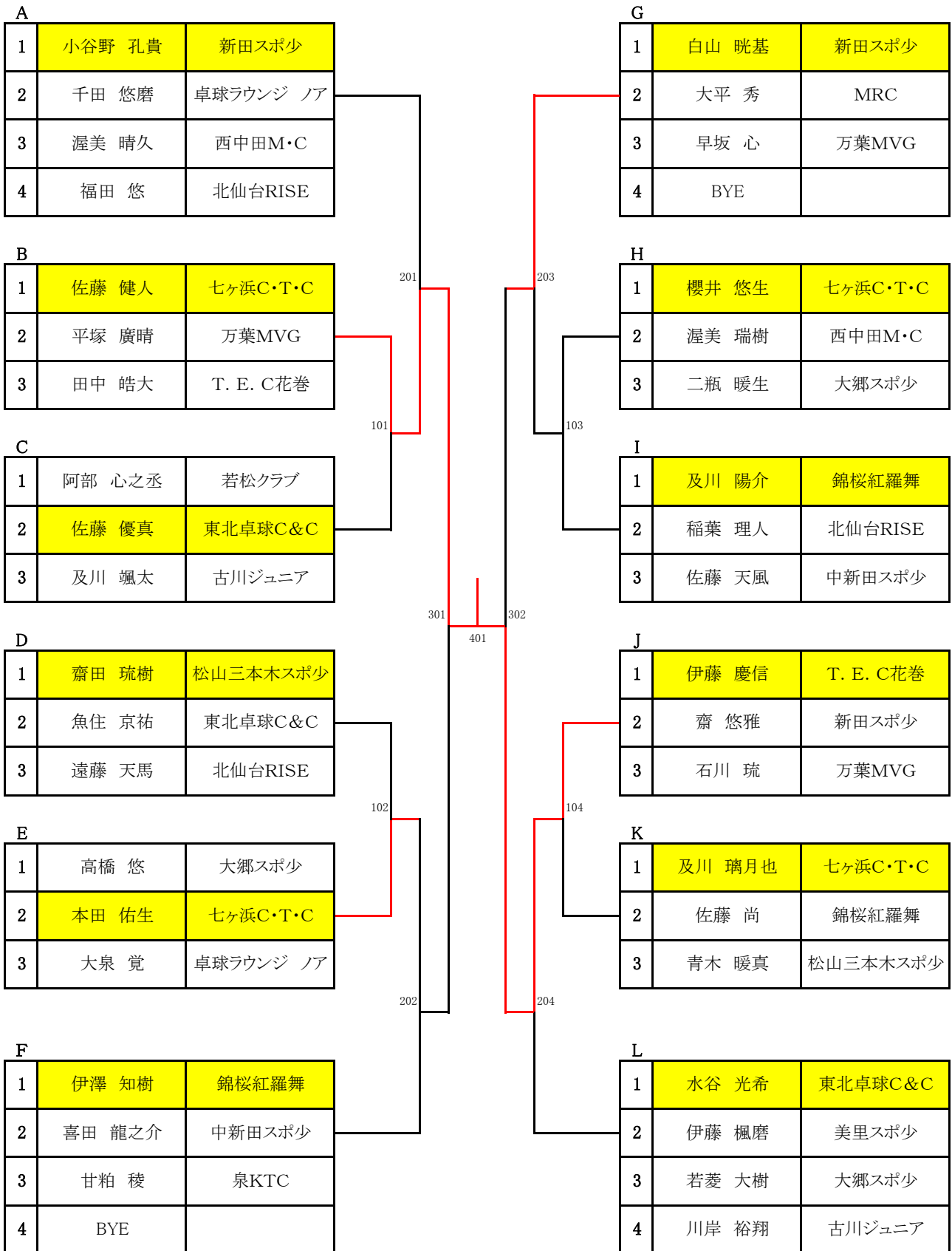
A		1	2	3	4	5	勝負	順位
		中村(TEC花巻)	早坂(新田)	伊藤(塩三)	鈴木(美里)	堀籠(松山三本木)		
1	中村(TEC花巻)		3-0	3-0	3-0	3-0	4	1
2	早坂(新田)	0-3		3-0	3-0	3-1	3	2
3	伊藤(塩三)	0-3	0-3		3-1	3-0	2	3
4	鈴木(美里)	0-3	0-3	1-3		3-0	1	4
5	堀籠(松山三本木)	0-3	1-3	0-3	0-3		0	5

B		1	2	3	4	5	勝負	順位
		平間(東北C&C)	佐藤(フシイ)	二瓶(大郷)	大泉(ノア)	佐々木響(松山三本木)		
1	平間(東北C&C)		0-3	3-0	3-0	3-0	3	2
2	佐藤(フシイ)	3-0		3-0	3-0	3-0	4	1
3	二瓶(大郷)	0-3	0-3		3-0	3-2	2	3
4	大泉(ノア)	0-3	0-3	0-3		0-3	0	5
5	佐々木響(松山三本木)	0-3	0-3	0-3	3-0		1	4

C		1	2	3	4	5	勝負	順位
		佐藤(美里)	小幡(仙台卓球)	山端(錦桜)	佐藤(松山三本木)	佐々木奏(松山三本木)		
1	佐藤(美里)		0-3	3-0	3-0	3-0	3	2
2	小幡(仙台卓球)	3-0		3-0	3-0	3-0	4	1
3	山端(錦桜)	0-3	0-3		1-3	0-3	0	5
4	佐藤(松山三本木)	0-3	0-3	3-1		3-2	2	3
5	佐々木奏(松山三本木)	0-3	0-3	3-0	2-3		1	4

D		1	2	3	4	5	勝負	順位
		水谷(東北C&C)	及川(錦桜)	齋田(松山三本木)	高橋(大郷)	久本(松山三本木)		
1	水谷(東北C&C)		3-0	3-2	3-0	3-0	4	1
2	及川(錦桜)			0-3	3-0	3-0	2	3
3	齋田(松山三本木)				3-0	3-0	3	2
4	高橋(大郷)					3-0	1	4
5	久本(松山三本木)						0	5

小学6年以下男子シングルス



小学4年以下男子シングルス

A1位

1	佐々木 勇翔	錦桜紅羅舞
2	中村 史門	T. E. C花巻
3	斉藤 聖	T. E. C花巻
4	遠藤 蒼涼	東北卓球C&C
5	高橋 颯希	大郷スポ少

A2位

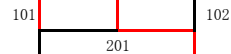
1	佐々木 勇翔	錦桜紅羅舞
2	中村 史門	T. E. C花巻
3	斉藤 聖	T. E. C花巻
4	遠藤 蒼涼	東北卓球C&C
5	高橋 颯希	大郷スポ少

B2位

1	高橋 成愛	T. E. C花巻
2	佐藤 資起	若松クラブ
3	大澤 千秋	錦桜紅羅舞
4	湯澤 航誠	錦桜紅羅舞
5	喜田 鋼之介	中新田スポ少

B1位

1	高橋 成愛	T. E. C花巻
2	佐藤 資起	若松クラブ
3	大澤 千秋	錦桜紅羅舞
4	湯澤 航誠	錦桜紅羅舞
5	喜田 鋼之介	中新田スポ少



小学6年以下女子シングルス

A1位

1	横山 夕珠	美里スポ少
2	菅原 栞那	モーモーJr.
3	早坂 つばき	新田スポ少
4	伊藤 はぐみ	塩三杜の丘
5	石川遥加	東北卓球C&C

B2位

1	上杉 望乃	東北卓球C&C
2	平田 凧	美里スポ少
3	増子 杏菜	瀬峰クラブ
4	蝦名 花	卓球ラウンジ ノア

C2位

1	藤舘 夏希	武士51
2	中川 心音	松山三本木スポ少
3	後藤 結衣	中新田スポ少
4	戸羽 心音	美里スポ少

D1位

1	佐々木 ほのか	錦桜紅羅舞
2	斉藤 凜空	T. E. C花巻
3	半澤 心温	仙台卓球センター
4	加藤 美妃	中新田スポ少

C1位

1	藤舘 夏希	武士51
2	中川 心音	松山三本木スポ少
3	後藤 結衣	中新田スポ少
4	戸羽 心音	美里スポ少

D2位

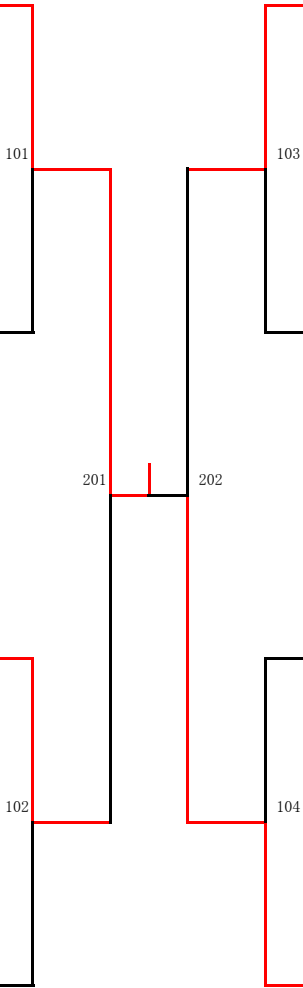
1	佐々木 ほのか	錦桜紅羅舞
2	斉藤 凜空	T. E. C花巻
3	半澤 心温	仙台卓球センター
4	加藤 美妃	中新田スポ少

A2位

1	横山 夕珠	美里スポ少
2	菅原 栞那	モーモーJr.
3	早坂 つばき	新田スポ少
4	伊藤 はぐみ	塩三杜の丘
5	石川遥加	東北卓球C&C

B1位

1	上杉 望乃	東北卓球C&C
2	平田 凧	美里スポ少
3	増子 杏菜	瀬峰クラブ
4	蝦名 花	卓球ラウンジ ノア



小学4年以下女子シングルス

A1位

1	中村 心春	T. E. C花巻
2	早坂 ひろ	新田卓球
3	伊藤 つむぎ	塩三杜の丘
4	鈴木 里桜	美里スポ少
5	堀籠 こころ	松山三本木スポ少

C1位

1	佐藤 結衣	美里スポ少
2	小幡 唯菜	仙台卓球センター
3	山端 まなび	錦桜紅羅舞
4	佐藤 零南	松山三本木スポ少
5	佐々木 奏	松山三本木スポ少

B2位

1	平間 幸隠	東北卓球C&C
2	佐藤 優衣	武士51
3	二瓶 伶彩	大郷スポ少
4	大泉 結	卓球ラウンジ ノア
5	佐々木 響	松山三本木スポ少

D2位

1	水谷 俐心	東北卓球C&C
2	及川 京花	錦桜紅羅舞
3	齋田 莉子	松山三本木スポ少
4	高橋 杏梨	大郷スポ少
5	久本 あさひ	松山三本木スポ少

C2位

1	佐藤 結衣	美里スポ少
2	小幡 唯菜	仙台卓球センター
3	山端 まなび	錦桜紅羅舞
4	佐藤 零南	松山三本木スポ少
5	佐々木 奏	松山三本木スポ少

A2位

1	中村 心春	T. E. C花巻
2	早坂 ひろ	新田卓球
3	伊藤 つむぎ	塩三杜の丘
4	鈴木 里桜	美里スポ少
5	堀籠 こころ	松山三本木スポ少

D1位

1	水谷 俐心	東北卓球C&C
2	及川 京花	錦桜紅羅舞
3	齋田 莉子	松山三本木スポ少
4	高橋 杏梨	大郷スポ少
5	久本 あさひ	松山三本木スポ少

B1位

1	平間 幸隠	東北卓球C&C
2	佐藤 優衣	武士51
3	二瓶 伶彩	大郷スポ少
4	大泉 結	卓球ラウンジ ノア
5	佐々木 響	松山三本木スポ少

101

103

201

202

102

104

中学生以下男子シングルス (1)

1 伊藤 颯 (松山三本木スポ少)		菅原 悠斗 (若柳クラブ)	40
2 新鷲 七朋 (塩竈第一)		我妻 颯太 (中新田)	41
3 狩野 悠仁 (河南東)		石川 大嘉 (古川北)	42
4 小野 優士 (しらかし台)		鈴木 脩也 (大郷)	43
5 宮澤 大地 (大郷)		佐藤 悠月 (佐沼)	44
6 佐々木 希望 (田尻)		千葉 颯太 (涌谷)	45
7 千葉 滉太 (富谷)		菅原 大誠 (東和)	46
8 澁谷 優斗 (宮崎)		遠藤 颯太 (河南西)	47
9 三浦 大和 (金成)		齋藤 翔太 (田尻)	48
10 今野 友貴 (涌谷)		佐藤 大知 (富谷)	49
11 芳賀 凌 (栗駒)		石部 慶太 (蛇田)	50
12 平塚 大翔 (古川)		佐藤 和希 (古川南)	51
13 小川 瑠輝 (色麻)		信野 智輝 (しらかし台)	52
14 尾出 晴哉 (三本木)		及川 翔 (古川)	53
15 佐藤 太陽 (河南西)		畠中 亮人 (不動堂)	54
16 尾形 榛杜 (佐沼)		小松 巧実 (色麻)	55
17 山際 一世 (大和)		瀬戸 俊彦 (大和)	56
18 鹿野 琉斗 (古川東)		大貫 稔瑚 (古川東)	57
19 細矢 乃碧 (日吉台)		佐藤 優太 (栗原南)	58
20 伊藤 龍真 (築館)		菊池 春輝 (気仙沼)	59
21 富田 海斗 (古川南)		山村 歩夢 (南郷)	60
22 澁谷 知希 (色麻)		千葉 洸輝 (大郷)	61
23 及川 和輝 (津谷)		舟生 拓真 (松山)	62
24 千葉 柊二 (大郷)		佐藤 浩人 (宮崎)	63
25 秋山 諒河 (富谷)		高橋 礼 (しらかし台)	64
26 日下 柊佑 (田尻)		小野寺 蓮 (古川南)	65
27 三浦 悠誠 (河南東)		佐藤 凜太郎 (金成)	66
28 門間 匠 (南郷)		小野 広士朗 (仙台卓球センター)	67
29 本田 淳生 (七ヶ浜C・T・C)		牧野 裕介 (錦桜紅羅舞)	68
30 佐々木文太 (大和)		伊藤 大真 (古川)	69
31 重泉 零 (小牛田)		伊藤 晴翔 (古川東)	70
32 澤邊 竜馬 (栗駒)		安藤 侑夢 (富谷)	71
33 佐藤 伶 (佐沼)		関内 晴輝 (河南東)	72
34 佐藤 海翔 (松山)		佐藤 馳流 (美里スポ少)	73
35 佐々木 溪 (中新田)		岩渕 拓斗 (津谷)	74
36 高田 遼輝 (古川東)		三浦 哲生 (三本木)	75
37 本宮 肯 (鹿島台スポ少)		菅原 凌也 (栗駒)	76
38 秋元 優 (仙台卓球センター)		平野康太 (大和)	77
39 土田 真琴 (鶴岡NJA)		野中 大貴 (古川西)	78
		水谷 元祇 (東北卓球C&C)	79

中学生以下男子シングルス (2)

80 日向 亮人 (小牛田)		後藤 和哉 (前沢)	120
81 佐々木 優人 (田尻)		古谷 柊羽 (しらかし台)	121
82 大和田彩斗 (大和)		飯田 綾斗 (色麻)	122
83 阿部 倅輝 (栗駒)		村上 颯大 (津谷)	123
84 小林 空観 (河南東)		高橋 敦也 (中新田)	124
85 狩野 翔太 (三本木)		赤坂 陸 (栗駒)	125
86 嶺岸 真人 (しらかし台)		金田 諒 (古川南)	126
87 尾形 夢來 (佐沼)		佐藤 颯斗 (涌谷)	127
88 荻原 翔太 (古川東)		鈴木 蓮 (古川)	128
89 虎岩 洸輔 (色麻)		高橋心吏 (大和)	129
90 安倍 真啓 (色麻)		田村 貫太 (三本木)	130
91 木村 友哉 (古川)		中塩 謙佑 (河南西)	131
92 村井 大和 (大郷)		山口 広心 (古川西)	132
93 関口 紘風 (蛇田)		岩佐 響 (大郷)	133
94 須藤 大心 (富谷)		小野寺 一心 (金成)	134
95 鈴木 龍輝 (松山)		高橋 昇悟 (塩竈第一)	135
96 真壁 諒 (南郷)		高橋 優大 (田尻)	136
97 曾根 拓翔 (築館)		千葉 一晴 (富谷)	137
98 横山 拓久斗 (古川南)		渋谷 怜我 (小牛田)	138
99 安齋 成哉 (津谷)		半澤 一心 (仙台卓球センター)	139
100 千葉 翔太 (宮崎)		村山 碧 (古川北)	140
101 石森 峯央 (塩竈第一)		本郷 俊 (富谷)	141
102 岩渕 友哉 (河南東)		小野 遥生 (塩竈第一)	142
103 杉村 志苑 (古川北)		及川 将伍 (涌谷)	143
104 佐藤 時哉 (気仙沼)		庄子 雷斗 (気仙沼)	144
105 菅原 昂士 (栗駒)		鈴木 翔司 (古川南)	145
106 澤田 凱 (涌谷)		佐々木 公星 (色麻)	146
107 佐々木 龍音 (古川南)		酒井 走和 (田尻)	147
108 小川 颯太 (日吉台)		小野寺 拓海 (若柳クラブ)	148
109 八巻 紘也 (大郷)		武田 大和 (大郷)	149
110 佐藤 智哉 (富谷)		入駒 八雲 (日吉台)	150
111 小林 樹 (松山)		神山龍斗 (大和)	151
112 千田 響輝 (卓球ラウンジ ノア)		木村 大輝 (中新田)	152
113 和泉 亮汰 (七ヶ浜C・T・C)		大内 一智 (松山)	153
114 菅原 正斐 (佐沼)		酒匂 萩 (東和)	154
115 大下 結斗 (金成)		野田 温夫 (南郷)	155
116 手塚 裕空 (古川西)		山根 響生 (河南東)	156
117 我妻 英治 (不動堂)		安村 峻 (古川東)	157
118 小野寺 祥梧 (古川東)		後藤 耀人 (金成)	158
119 菅原 慎也 (モーモーJr.)		佐々木 翔成 (錦桜紅羅舞)	159

中学生以下男子シングルス (3)

160 阿部 鴻憲 (錦桜紅羅舞)		佐藤 功佑 (鶴岡NJA)	200
161 狩野 凌駟 (小牛田)		佐々木 征東 (富谷)	201
162 小宮 煌央 (気仙沼)		遊佐 翔 (古川東)	202
163 佐藤 遼翔 (栗駒)		高橋満輝 (大和)	203
164 鈴木 隆徳 (古川)		坂本 湧 (河南東)	204
165 畠山 万冴 (色麻)		成澤 智宏 (涌谷)	205
166 佐々木 晃輔 (河南東)		永浦 奏 (古川)	206
167 若生 怜大 (富谷)		渡邊 竜政 (三本木)	207
168 福永 晴斗 (大郷)		富士原 玲音 (佐沼)	208
169 佐藤 光太郎 (古川北)		佐藤 魁星 (金成)	209
170 川村 優太 (塩竈第一)		中川 凌玖 (松山)	210
171 藤本 律音 (松山)		沼津 遼 (南郷)	211
172 伊藤 琉維 (築館)		工藤 樹矢 (大郷)	212
173 笠間 裕貴 (涌谷)		佐郷 維一郎 (古川西)	213
174 吉田 匡吾 (古川東)		木村 友哉 (津谷)	214
175 洞口 夢翔 (仙台卓球センター)		船形 亮平 (色麻)	215
176 澁谷 楓峨 (宮崎)		菅野 葵翔 (栗原南)	216
177 氏家朱隼 (大和)		氏家 眞優 (田尻)	217
178 中嶋 健伸 (古川南)		深谷 慎之介 (蛇田)	218
179 櫻井 銀河 (七ヶ浜C・T・C)		橋本 孝太郎 (東北卓球C&C)	219
180 赤井 亨輔 (河南西)		佐藤 拓巳 (色麻)	220
181 遠藤 烈 (栗駒)		日下 知宏 (小牛田)	221
182 畑中 夢叶 (松山)		青柳 優耶 (古川)	222
183 相原 一心 (色麻)		黒澤 錬 (MRC)	223
184 山本 新之助 (日吉台)		岡本 樹 (田尻)	224
185 桜井 翔生 (大郷)		横矢 宙舞 (富谷)	225
186 高橋 誇太郎 (古川東)		平塚 結渉 (大郷)	226
187 鈴木 智也 (塩竈第一)		佐野 喜唯 (古川北)	227
188 森谷 幸汰 (津谷)		石川 雅人 (河南東)	228
189 出雲 瑞樹 (田尻)		菅原 晨生 (若柳クラブ)	229
190 佐藤 心琉 (三本木)		鈴木 大也 (東和)	230
191 加藤 颯真 (しらかし台)		石川 快翔 (古川南)	231
192 熊谷凜 (大和)		工藤 優太 (栗駒)	232
193 五野井 日南 (河南東)		佐藤 令唯 (日吉台)	233
194 三浦 永真 (中新田)		高橋実色 (大和)	234
195 佐々木 洗栄 (不動堂)		平 和樹 (しらかし台)	235
196 千田 一洋 (金成)		桑原 啓丞 (涌谷)	236
197 伊藤 拓磨 (古川南)		坂下 洗輝 (河南西)	237
198 鎌田 琉朱 (佐沼)		早坂 龍柊 (宮崎)	238
199 下畑 尚輝 (紫波一)		小山 立樹 (松山三本木スポ少)	239

中学生以下男子シングルス (4)

240 及川 琉輝也 (七ヶ浜C・T・C)		千葉 晃久 (東和)	280
241 小原 絢樹 (大和)		渡邊 涼 (古川南)	281
242 栗原 大和 (古川南)		武田 有宇 (津谷)	282
243 本間 拓 (佐沼)		佐藤 幸星 (中新田)	283
244 千葉 公平 (津谷)		佐々木 優 (松山)	284
245 高橋 直人 (金成)		吉田 勇斗 (大和)	285
246 細川 征 (田尻)		大沼 景 (古川東)	286
247 加藤 和真 (河南東)		佐藤 柊斗 (河南東)	287
248 八重畑 空翔 (色麻)		佐々木 大祐 (涌谷)	288
249 菅原 捺寧 (富谷)		高橋 快成 (富谷)	289
250 千葉 瑠老 (蛇田)		伊藤 秀悟 (東北卓球C&C)	290
251 氏家 涼 (築館)		増子 俐恩 (三本木)	291
252 佐藤 健太郎 (古川東)		三好 柚喜 (仙台卓球センター)	292
253 文屋 裕太 (日吉台)		鈴木 蓮 (しらかし台)	293
254 及川 侑大 (東和)		菅原 大瑤 (日吉台)	294
255 森 彩翔 (鹿島台スポ少)		今野 来希 (色麻)	295
256 小岩 玲依 (大郷)		佐藤 晃希 (古川北)	296
257 熊谷 京万 (古川)		熊谷 岳 (栗駒)	297
258 澁谷 琉峨 (宮崎)		佐藤 諒弥 (小牛田)	298
259 久保 堯史 (小牛田)		高橋 佳寿 (大郷)	299
260 岡田 慶大 (松山)		鈴木 奨之 (古川南)	300
261 七海 悠馬 (しらかし台)		木村 皇太 (富谷)	301
262 菊池 智貴 (大郷)		高橋 悠斗 (宮崎)	302
263 伊藤 太一 (中新田)		佐々木 啓介 (河南西)	303
264 小田島 吉平 (河南西)		高泉 幸太 (田尻)	304
265 相蘇 清蘭 (古川)		加藤 伊織 (しらかし台)	305
266 池田 晴健 (富谷)		武田 和樹 (大郷)	306
267 中島 陸翔 (大和)		新田 陽 (南郷)	307
268 加藤 陸駆 (涌谷)		工藤 悠人 (金成)	308
269 佐々木 悠平 (塩竈第一)		大場 拓海 (古川)	309
270 佐藤 凜汰朗 (古川南)		三河 大凱 (古川東)	310
271 及川 咲 (栗駒)		阿部 航大 (涌谷)	311
272 阿部 遥稀 (気仙沼)		大槻 将也 (塩竈第一)	312
273 伊藤 早吾 (佐沼)		三浦 夕斗 (気仙沼)	313
274 菅原 由貴 (古川東)		加藤 啓介 (大和)	314
275 梁川 雅也 (田尻)		堀籠 友太 (色麻)	315
276 高橋 湊 (河南東)		高橋 駿太 (栗駒)	316
277 鈴木 琉斗 (三本木)		亀谷 拓未 (古川西)	317
278 安部 光真 (南郷)		角田 陽翔 (佐沼)	318
279 岩淵 圭悟 (若柳クラブ)			

中学生以下女子シングルス (3)

116 小泉 陽花 (松山三本木スポ少)		小野寺 彩花 (前沢)	145
117 遠藤 夏凜 (塩三杜の丘)		大場 遥翔 (古川南)	146
118 遠藤 さやか (河南東)		戸羽 百音 (南郷)	147
119 伊藤 詩菜 (三本木)		佐々木 唯 (三本木)	148
120 海上 琴美 (涌谷)		阿部 由真 (河南東)	149
121 岩佐 心優 (大郷)		小林 玲菜 (塩三杜の丘)	150
122 佐々木 陽菜乃 (金成)		高橋 乃愛 (錦桜紅羅舞)	151
123 菅原 叶芽 (田尻)		白鳥 菜々 (築館)	152
124 阿部 桜香 (前沢)		平間 華恋 (大郷)	153
125 小川 陽菜 (色麻)		大和 茉凜 (塩竈第一)	154
126 今野 日向 (古川)		板垣 碧 (古川東)	155
127 阿部 瑞希 (大衡)		佐々木 悠衣 (宮崎)	156
128 高橋 真歩 (名取一)		佐々木 南 (古川西)	157
129 渡辺 花梨 (古川南)		鈴木 瑠那 (涌谷)	158
130 杉田 れいか (涌谷)		高橋 美晴 (T.E.C花巻)	159
131 高橋 麻衣 (大和)		平野 華菜 (松山)	160
132 佐々木 柚香 (栗駒)		高橋 七実 (大和)	161
133 菅原 綾花 (三本木)		神山 恋菜 (涌谷)	162
134 鈴木 樹里 (東北卓球C&C)		猪股 愛音 (色麻)	163
135 佐々木 里奈 (古川西)		齋藤 七夏 (松山三本木スポ少)	164
136 高橋 里帆 (小牛田)		加藤 未夢 (宮床)	165
137 江田 実南 (中新田)		鹿ノ又 日菜杏 (蛇田)	166
138 井上 真緒 (松山)		武山 蓮 (大衡)	167
139 工藤 心良 (宮崎)		佐藤 那奈 (日吉台)	168
140 阿部 幸花 (河南東)		堀 優成 (田尻)	169
141 小埜寺 舞 (宮床)		高橋 真夕 (栗駒)	170
142 戸田 彩菜 (日吉台)		千葉 桃郁 (涌谷)	171
143 菊地 優花 (田尻)		千葉 茉姫瑠 (古川南)	172
144 佐藤 葵 (美里スポ少)		島貫 梨美華 (向洋)	173

中学生以下女子シングルス (4)

174 久本 ののか (松山)									高橋 茉貴 (松山三本木スポ少)	203
175 小助川 友紀乃 (仙台卓球センター)									阿部 杏美 (前沢)	204
176 佐々木 あおい (錦桜紅羅舞)									川田 小夏 (大和)	205
177 伊藤 美南 (宮崎)									佐々木 愛里沙 (小牛田)	206
178 伊藤 茉里香 (小牛田)									関 美緒 (古川南)	207
179 高橋 里緒菜 (大和)									今野 純花 (宮崎)	208
180 鈴木 真稀 (田尻)									堀籠 麗菜 (大衡)	209
181 佐藤 翼 (栗駒)									鈴木 千春 (古川東)	210
182 小野 結子 (塩竈第一)									後藤 ここ (宮床)	211
183 澁谷 桃佳 (中新田)									操 結花 (栗原南)	212
184 高橋 綾菜 (古川西)									阿部 日和 (古川西)	213
185 澁谷 ひなた (宮床)									門脇 珠央 (涌谷)	214
186 結城 望愛 (三本木)									尾形 凜星 (松山)	215
187 渋谷 莉央 (涌谷)									阿部 文香 (蛇田)	216
188 鈴木 くるみ (前沢)									石山 知佳 (色麻)	217
189 矢口 陽菜 (向洋)									大竹 栞 (日吉台)	218
190 今野 雛花 (古川南)									二本木 紀加 (栗駒)	219
191 清水 美羽 (涌谷)									渡辺 愛 (松山)	220
192 熊谷 愛衣里 (色麻)									高橋 くらら (古川)	221
193 平塚 咲良 (河南東)									渡邊 梨菜 (大郷)	222
194 杉井 悠花 (古川東)									高木 莉奈 (河南東)	223
195 大塚 亜紀 (大和)									奥 侑弥 (涌谷)	224
196 佐藤 音羽 (鹿島台スポ少)									芦田 瑠伽 (大衡)	225
197 布施 葵 (大衡)									畠山 紗雪 (三本木)	226
198 渡邊 萌衣 (涌谷)									那須 優香 (涌谷)	227
199 伊藤 萌 (築館)									菊池 芽実 (東和)	228
200 溝口 みやび (塩三杜の丘)									菊地 ひかる (田尻)	229
201 地頭菌 綾芽 (日吉台)									櫻井 凜 (向洋)	230
202 千葉 風花 (松山三本木スポ少)									大宮 紗希 (塩竈第一)	231