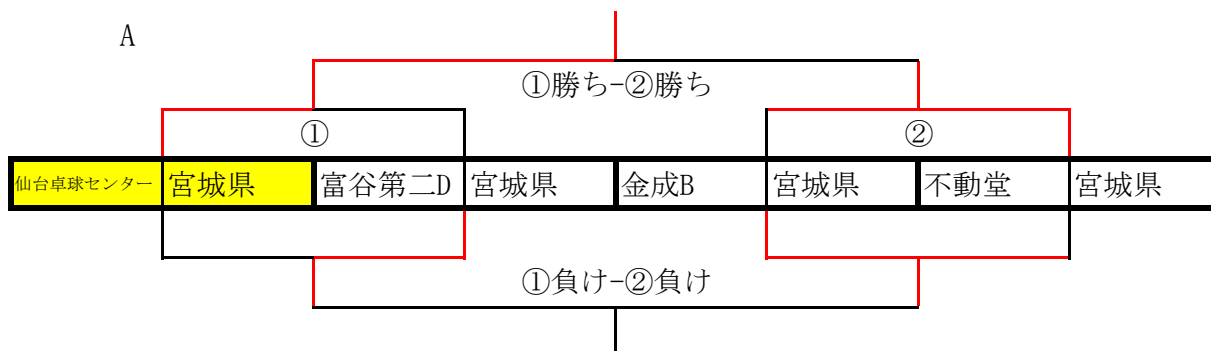


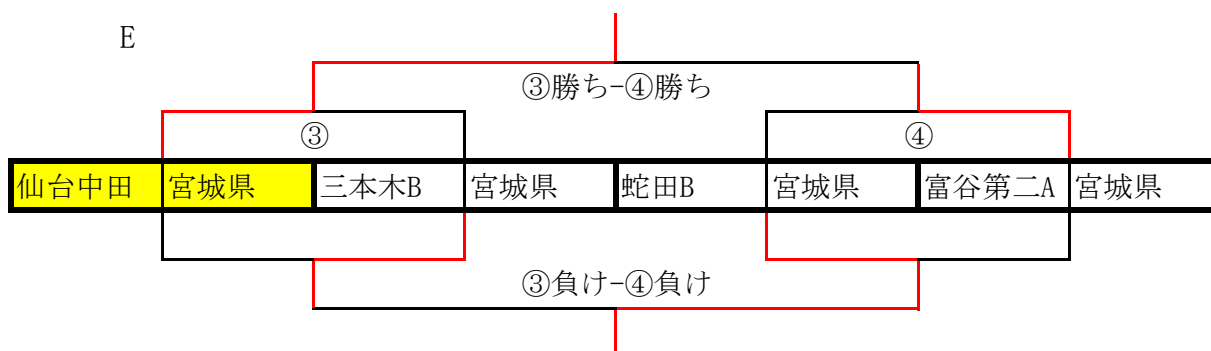
中学2年生以下男子団体 予選



B		1	2	3	勝敗	順位
1	岩出山 宮城県		3-1	3-0	2-0	1
2	色麻 宮城県	1-3		3-0	1-1	2
3	三本木C 宮城県	0-3	0-3		0-2	3

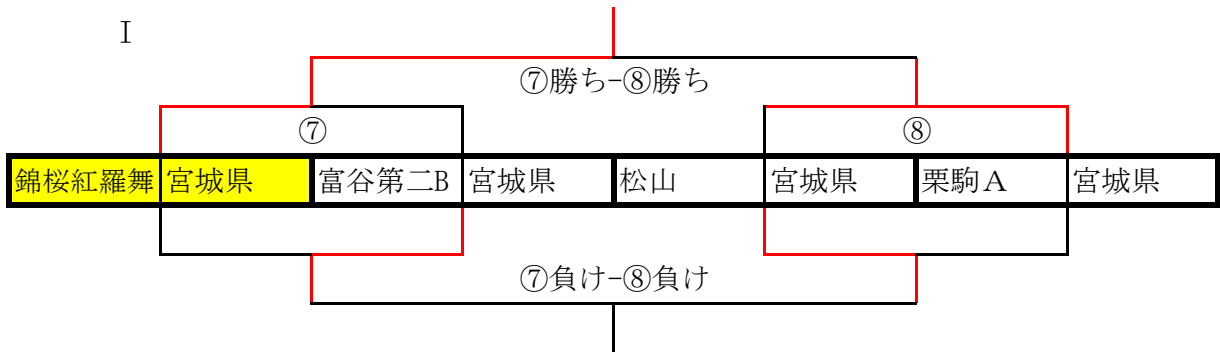
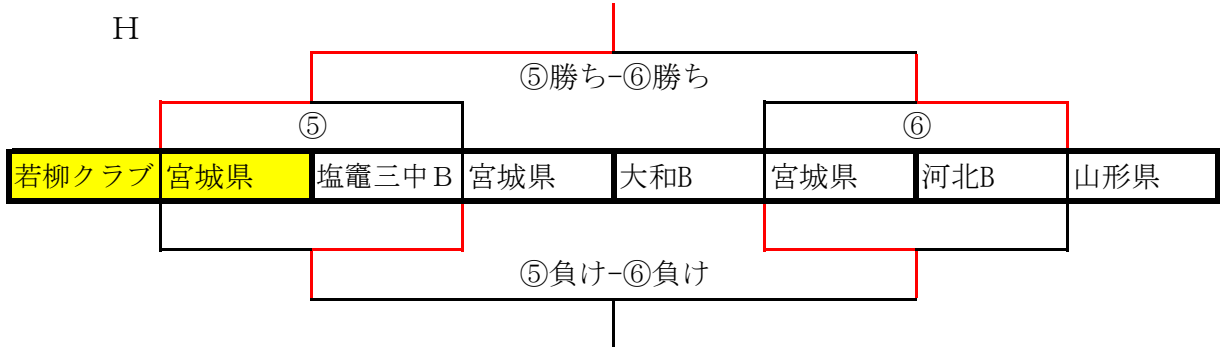
C		1	2	3	勝敗	順位
1	築館 宮城県		3-2	3-1	2-0	1
2	河北A 宮城県	2-3		3-0	1-1	2
3	田尻 宮城県	1-3	0-3		0-2	3

D		1	2	3	勝敗	順位
1	大郷A 宮城県		3-2	3-0	2-0	1
2	将監 宮城県	2-3		3-0	1-1	2
3	栗駒B 宮城県	0-3	0-3		0-2	3



F		1	2	3	勝敗	順位
1	河南東A 宮城県		0-3	3-0	1-1	2
2	古川東 宮城県	3-0		3-0	2-0	1
3	矢本第一B 宮城県	0-3	0-3		0-2	3

G			1	2	3	勝敗	順位
1	高砂ジュニア	宮城県		3-2	3-0	2-0	1
2	佐沼A	宮城県	2-3		3-2	1-1	2
3	古川B	宮城県	0-3	2-3		0-2	3



J			1	2	3	勝敗	順位
1	中新田	宮城県		0-3	3-2	1-1	2
2	利府西	宮城県	3-0		3-0	2-0	1
3	河北B	宮城県	2-3	0-3		0-2	3

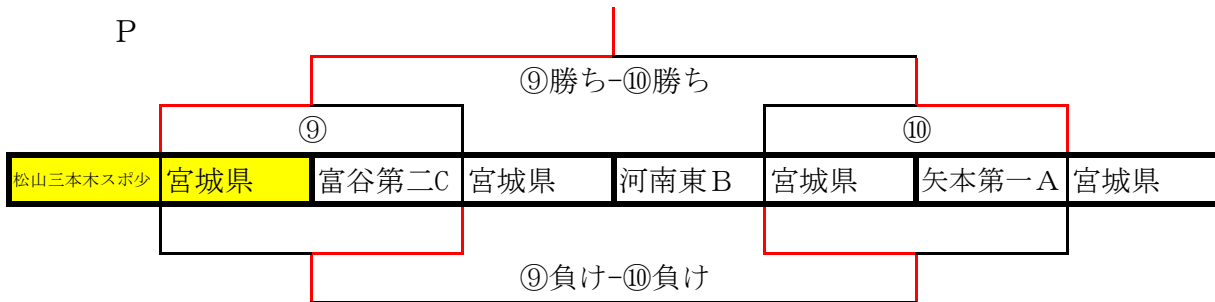
K			1	2	3	勝敗	順位
1	金成A	宮城県		3-0	3-0	2-0	1
2	蛇田A	宮城県	0-3		3-0	1-1	2
3	大郷B	宮城県	0-3	0-3		0-2	3

L			1	2	3	勝敗	順位
1	河北A	山形県		3-2	3-1	2-0	1
2	塩竈三中A	宮城県	2-3		3-2	1-1	2
3	富谷A	宮城県	1-3	2-3		0-2	3

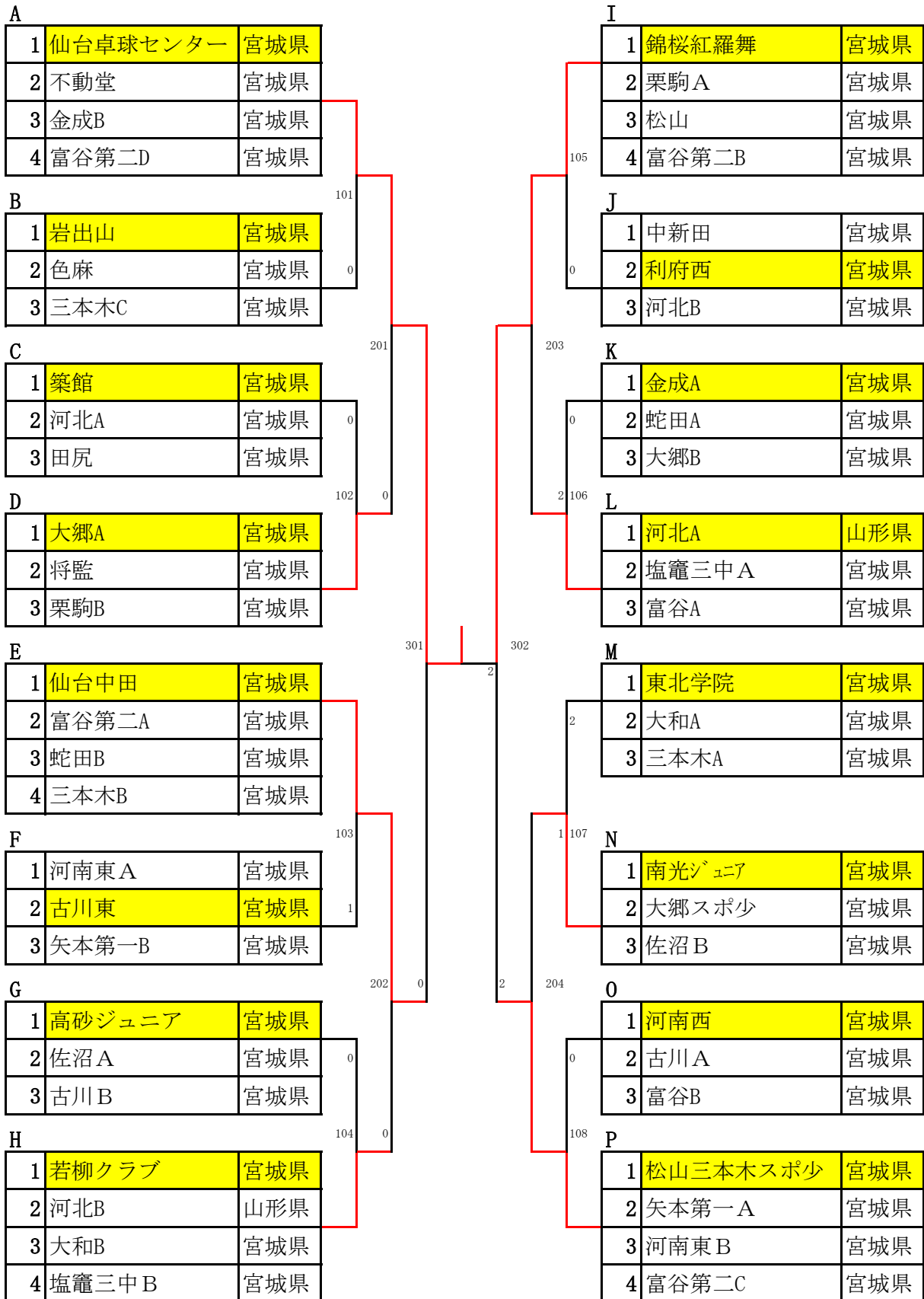
M			1	2	3	勝敗	順位
1	東北学院	宮城県		3-1	3-2	2-0	1
2	大和A	宮城県	1-3		3-1	1-1	2
3	三本木A	宮城県	2-3	1-3		0-2	3

N			1	2	3	勝敗	順位
1	南光ジュニア	宮城県		3-0	3-0	2-0	1
2	大郷スポ少	宮城県	0-3		3-2	1-1	2
3	佐沼B	宮城県	0-3	2-3		0-2	3

O			1	2	3	勝敗	順位
1	河南西	宮城県		3-0	3-0	2-0	1
2	古川A	宮城県	0-3		3-2	1-1	2
3	富谷B	宮城県	0-3	2-3		0-2	3



中学2年生以下男子団体



中学2年生以下女子団体 予選

A			1	2	3	勝敗	順位
1	松山三本ホスボ少A	宮城県		3-0	3-0	2-0	1
2	塩竈第一	宮城県	0-3		3-2	1-1	2
3	色麻	宮城県	0-3	2-3		0-2	3

B			1	2	3	勝敗	順位
1	宮床	宮城県		3-0	3-0	2-0	1
2	金成	宮城県	0-3		3-1	1-1	2
3	佐沼B	宮城県	0-3	1-3		0-2	3

C			1	2	3	勝敗	順位
1	BBJ	宮城県		3-0	3-0	2-0	1
2	栗駒	宮城県	0-3		0-3	0-2	3
3	河南東	宮城県	0-3	3-0		1-1	2

D			1	2	3	勝敗	順位
1	大郷	宮城県		3-0	3-1	2-0	1
2	志波姫	宮城県	0-3		3-0	1-1	2
3	古川南	宮城県	1-3	0-3		0-2	3

E			1	2	3	勝敗	順位
1	塩竈三中	宮城県		3-0	3-2	2-0	1
2	大和A	宮城県	0-3		1-3	0-2	3
3	河南西	宮城県	2-3	3-1		1-1	2

F			1	2	3	勝敗	順位
1	高砂ジュニア	宮城県		3-0	3-1	2-0	1
2	蛇田B	宮城県	0-3		0-3	0-2	3
3	河北B	山形県	1-3	3-0		1-1	2

G			1	2	3	勝敗	順位
1	錦桜紅羅舞	宮城県		3-2	3-1	2-0	1
2	将監	宮城県	2-3		3-1	1-1	2
3	古川東B	宮城県	1-3	1-3		0-2	3

H			1	2	3	勝敗	順位
1	若柳クラブ	宮城県		3-1	3-0	2-0	1
2	南光台	宮城県	1-3		1-3	0-2	3
3	矢本第一	宮城県	0-3	3-1		1-1	2

I			1	2	3	勝敗	順位
1	大郷スポ少	宮城県		0-3	1-3	0-2	3
2	利府西	宮城県	3-0		3-0	2-0	1
3	三本木	宮城県	3-1	0-3		1-1	2

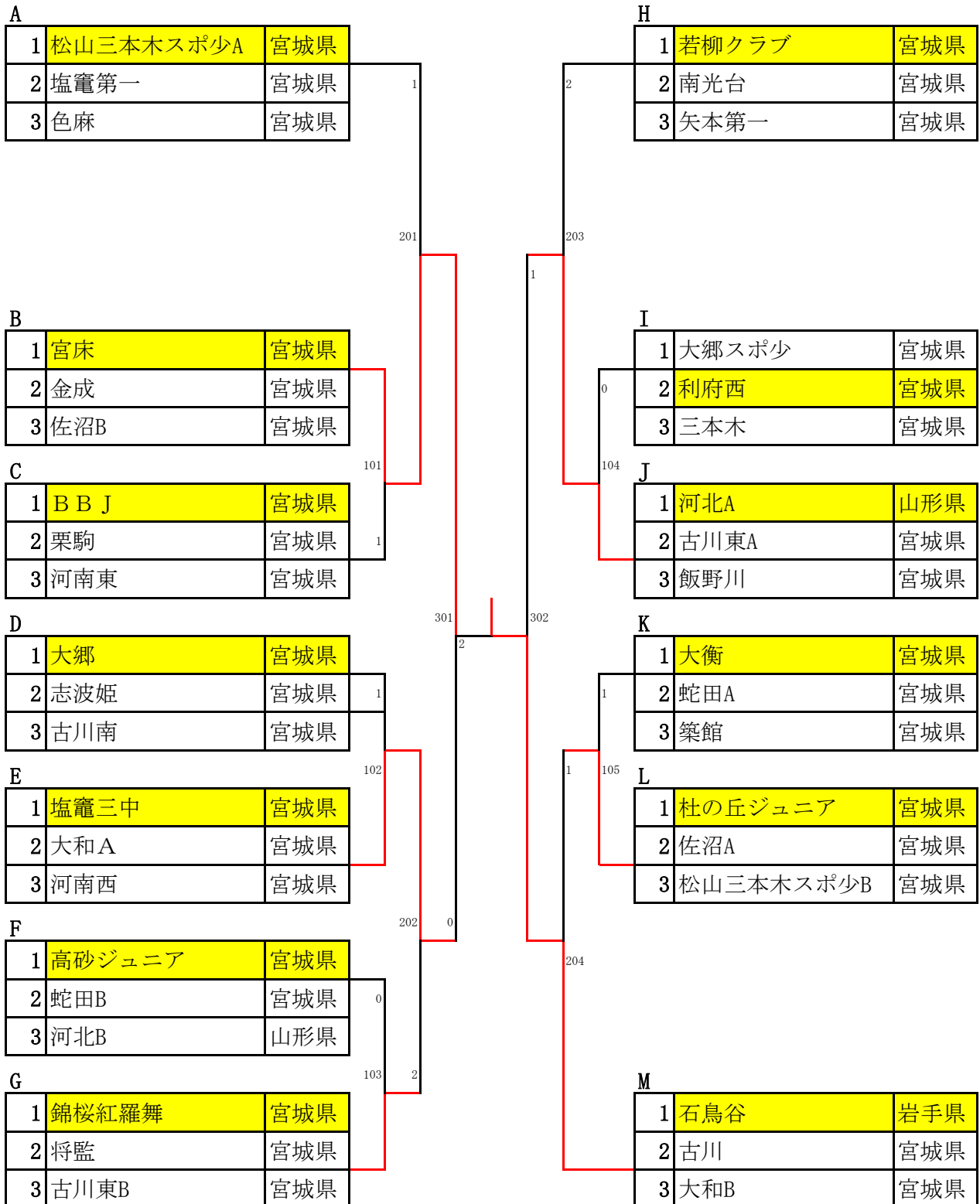
J			1	2	3	勝敗	順位
1	河北A	山形県		3-0	3-0	2-0	1
2	古川東A	宮城県	0-3		3-0	1-1	2
3	飯野川	宮城県	0-3	0-3		0-2	3

K			1	2	3	勝敗	順位
1	大衡	宮城県		3-0	3-1	2-0	1
2	蛇田A	宮城県	0-3		2-3	0-2	3
3	築館	宮城県	1-3	3-2		1-1	2

L			1	2	3	勝敗	順位
1	杜の丘ジュニア	宮城県		3-0	3-0	2-0	1
2	佐沼A	宮城県	0-3		0-3	0-2	3
3	松山三本木スポ少B	宮城県	0-3	3-0		1-1	2

M			1	2	3	勝敗	順位
1	石鳥谷	岩手県		3-0	3-0	2-0	1
2	古川	宮城県	0-3		2-3	0-2	3
3	大和B	宮城県	0-3	3-2		1-1	2

中学2年生以下女子団体



小学6年生以下男子シングルス 予選リーグ

A			1	2	3	4	勝敗	順位
1	木方 蒼介	松山三本木スポ少		3-0	3-0	3-0	3-0	1
2	渡邊 心	高砂ジュニア	0-3		3-0	3-0	2-1	2
3	石川 琉	万葉MVG	0-3	0-3		2-3	0-3	4
4	内出 和寿	宮崎スポ少	0-3	0-3	3-2		1-2	3

B			1	2	3	勝敗	順位
1	高橋 悠	大郷スポ少		3-0	3-0	2-0	1
2	安達 彬紘	岩出山陽輝	0-3		3-0	1-1	2
3	畑中 歩生	松山三本木スポ少	0-3	0-3		0-2	3

C			1	2	3	勝敗	順位
1	金澤 巧磨	仙台卓球センター		3-0	3-1	2-0	1
2	遠藤 天馬	北仙台ライズジュニア	0-3		2-3	0-2	3
3	甘粕 稜	泉KTC	1-3	3-2		1-1	2

D			1	2	3	勝敗	順位
1	水谷 光希	東北卓球C&C		3-0	3-0	2-0	1
2	喜田 龍之介	中新田クラブ	0-3		3-0	1-1	2
3	笹舘 裕統	錦桜紅羅舞	0-3	0-3		0-2	3

E			1	2	3	勝敗	順位
1	鈴木 卓弥	仙台ジュニア		3-0	3-1	2-0	1
2	平塚 廣晴	万葉MVG	0-3		3-2	1-1	2
3	及川 颯太	松山三本木スポ少	1-3	2-3		0-2	3

F			1	2	3	勝敗	順位
1	及川 陽介	錦桜紅羅舞		3-0	3-0	2-0	1
2	阿部 心之丞	若松クラブ	0-3		3-1	1-1	2
3	大泉 覚	卓球ラウンジノア	0-3	1-3		0-2	3

G			1	2	3	勝敗	順位
1	加藤 駿里	大仙Jr.		3-0	3-0	2-0	1
2	二瓶 暖生	大郷スポ少	0-3		3-0	1-1	2
3	佐藤 颯祐	高砂ジュニア	0-3	0-3		0-2	3

H			1	2	3	勝敗	順位
1	小谷野 孔貴	新田スポ少		3-2	3-0	2-0	1
2	奥澤 流貴	若柳クラブ	2-3		3-0	1-1	2
3	青木 暖真	松山三本木スポ少	0-3	0-3		0-2	3

I			1	2	3	勝敗	順位
1	伊藤 慶信	T. E. C花巻		3-0	3-1	2-0	1
2	大平 秀	MRC	0-3		3-0	1-1	2
3	細川 逢来	仙台ジュニア	1-3	0-3		0-2	3

J			1	2	3	勝敗	順位
1	阿部 龍輝	鶴岡NJA		0-3	3-0	1-1	2
2	押野 紗良	仙台卓球センター	3-0		3-0	2-0	1
3	佐藤 天風	中新田クラブ	0-3	0-3		0-2	3

K			1	2	3	勝敗	順位
1	鈴木 颯汰	松山三本木スポ少		3-0	3-0	2-0	1
2	佐藤 尚	錦桜紅羅舞	0-3		3-2	1-1	2
3	石田 宗也	高砂ジュニア	0-3	2-3		0-2	3

L			1	2	3	勝敗	順位
1	白山 昉基	新田スポ少		3-0	3-0	2-0	1
2	稲葉 理人	北仙台ライズジュニア	0-3		3-1	1-1	2
3	千田 悠磨	卓球ラウンジノア	0-3	1-3		0-2	3

M			1	2	3	勝敗	順位
1	齋藤 直生	仙台卓球センター		3-0	3-0	2-0	1
2	小黒 吏修	高砂ジュニア	0-3		3-0	1-1	2
3	岩淵 惺也	若柳クラブ	0-3	0-3		0-2	3

N			1	2	3	勝敗	順位
1	齋田 琉樹	松山三本木スポ少		3-0	3-0	2-0	1
2	菊池 涼太	錦桜紅羅舞	0-3		3-0	1-1	2
3	早坂 心	万葉MVG	0-3	0-3		0-2	3

O			1	2	3	勝敗	順位
1	斎 悠雅	新田スポ少		3-0	3-0	2-0	1
2	福田 悠	北仙台ライズジュニア	0-3		0-3	0-2	3
3	若菱 大樹	大郷スポ少	0-3	3-0		1-1	2

P			1	2	3	4	勝敗	順位
1	浅野 裕磨	仙台ジュニア		3-1	3-0	3-0	3-0	1
2	佐藤 優真	東北卓球C&C	1-3		3-0	3-0	2-1	2
3	田中 皓大	T.E.C花巻	0-3	0-3		3-2	1-2	3
4	川岸 裕翔	松山三本木スポ少	0-3	0-3	2-3		0-3	4

小学4年生以下男子シングルス 予選リーグ

A			1	2	3	勝敗	順位
1	木方 瑛介	松山三本木スポ少		3-0	3-0	2-0	1
2	喜田 鋼之介	中新田クラブ	0-3		3-0	1-1	2
3	中村 門水	高砂ジュニア	0-3	0-3		0-2	3

B			1	2	3	勝敗	順位
1	湯澤 航誠	錦桜紅羅舞		3-0	3-1	2-0	1
2	鈴木 孝征	仙台ジュニア	0-3		1-3	0-2	3
3	早坂 陸	宮崎スポ少	1-3	3-1		1-1	2

C			1	2	3	勝敗	順位
1	斉藤 聖	T.E.C花巻		2-3	3-1	1-1	2
2	遠藤 蒼涼	東北卓球C&C	3-2		3-1	2-0	1
3	高橋 颯希	大郷スポ少	1-3	1-3		0-2	3

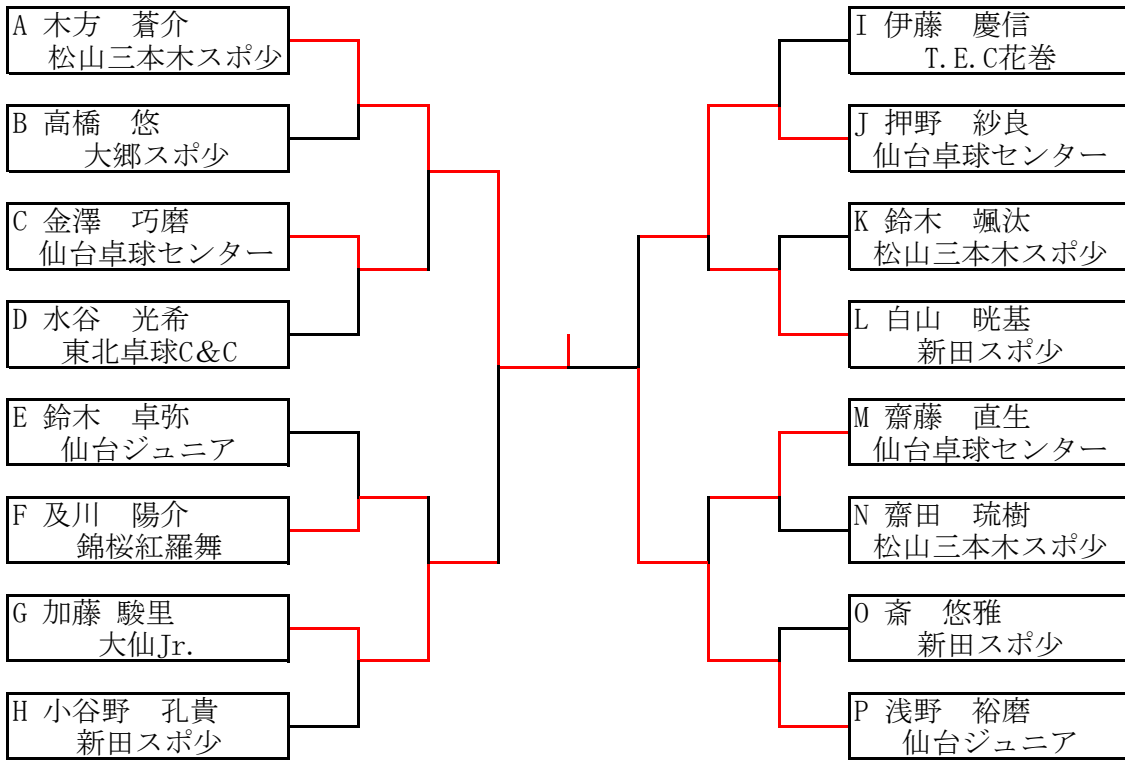
D			1	2	3	勝敗	順位
1	井村 謙太	仙台ジュニア		3-0	3-0	2-0	1
2	佐藤 資起	若松クラブ	0-3		3-0	1-1	2
3	小山 孔輔	中新田クラブ	0-3	0-3		0-2	3

E			1	2	3	勝敗	順位
1	清水 斗麻	仙台卓球センター					
2	伊藤 元信	T.E.C花巻			0-3		2
3	鈴木 陽喜	しわひめSC		3-0			1

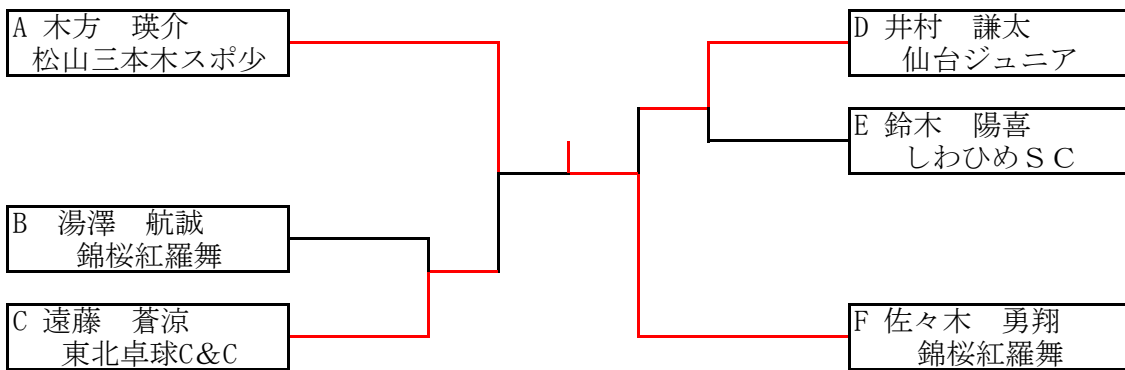
棄権

F			1	2	3	勝敗	順位
1	佐々木 勇翔	錦桜紅羅舞		3-0	3-1	2-0	1
2	赤間 大雅	大郷スポ少	0-3		0-3	0-2	3
3	大沼 祐輝	仙台ジュニア	1-3	3-0		1-1	2

小学6年生以下男子シングルス



小学4年生以下男子シングルス



小学6年生以下女子シングルス 予選リーグ

A			1	2	3	勝敗	順位
1	上杉 望乃	東北卓球C&C		3-0	3-0	2-0	1
2	三瓶 藍花	B B J	0-3		3-0	1-1	2
3	小山 心結	中新田クラブ	0-3	0-3		0-2	3

B			1	2	3	勝敗	順位
1	半澤 心温	仙台卓球センター		1-3	3-0	1-1	2
2	高橋 悠芭	若柳クラブ	3-1		3-0	2-0	1
3	浅野 音々	中新田クラブ	0-3	0-3		0-2	3

C			1	2	3	勝敗	順位
1	千田 一華	大船渡ジュニア		3-0	3-0	2-0	1
2	蝦名 花	卓球ラウンジノア	0-3		3-2	1-1	2
3	小野寺 美実	しわひめSC	0-3	2-3		0-2	3

D			1	2	3	勝敗	順位
1	斉藤 凜空	T. E. C花巻		3-0	3-0	2-0	1
2	加藤 美妃	中新田クラブ	0-3		0-3	0-2	3
3	高橋 桃奈	東北卓球C&C	0-3	3-0		1-1	2

E			1	2	3	勝敗	順位
1	伊藤 はぐみ	杜の丘ジュニア		3-0	3-0	2-0	1
2	長谷川 寧子	南光ジュニア	0-3		0-3	0-2	3
3	渡邊 美桜	松山三本木スポ少	0-3	3-0		1-1	2

F			1	2	3	勝敗	順位
1	鈴木 友莉亜	若柳クラブ		3-0	3-0	2-0	1
2	後藤 結衣	中新田クラブ	0-3		0-3	0-2	3
3	長岡 ゆら	卓球ラウンジノア	0-3	3-0		1-1	2

G			1	2	3	勝敗	順位
1	佐々木 ほのか	錦桜紅羅舞		3-0	3-0	2-0	1
2	熊谷 ななこ	南光ジュニア	0-3		0-3	0-2	3
3	早坂 美優	宮崎スポ少	0-3	3-0		1-1	2

H			1	2	3	勝敗	順位
1	早坂 つばき	新田スポ少		3-2	3-1	2-0	1
2	遠藤 ひかり	卓球ラウンジノア	2-3		3-0	1-1	2
3	浅野 七海	中新田クラブ	1-3	0-3		0-2	3

I			1	2	3	勝敗	順位
1	今在家 梨緒	杜の丘ジュニア		2-3	3-0	1-1	2
2	増子 杏菜	若柳クラブ	3-2		3-0	2-0	1
3	佐々木 志穂	MRC	0-3	0-3		0-2	3

J			1	2	3	勝敗	順位
1	藤舘 夏希	武士51		3-0	3-0	2-0	1
2	森 みくる	東北卓球C&C	0-3		3-0	1-1	2
3	高橋 唯	中新田クラブ	0-3	0-3		0-2	3

小学4年生以下女子シングルス 予選リーグ

A			1	2	3	4	勝敗	順位
1	中田 宇海	仙台ジュニア		3-0	3-0	3-0	3-0	1
2	二瓶 伶彩	大郷スポ少	0-3		0-3	3-0	1-2	3
3	東谷 夏帆	杜の丘ジュニア	0-3	3-0		3-0	2-1	2
4	久本 あさひ	松山三本木スポ少	0-3	0-3	0-3		0-3	4

B			1	2	3	勝敗	順位
1	泉田 乃愛	仙台卓球センター		3-1	3-0	2-0	1
2	及川 京花	錦桜紅羅舞	1-3		2-3	0-2	3
3	佐々木 響	松山三本木スポ少	0-3	3-2		1-1	2

C			1	2	3	勝敗	順位
1	齋田 莉子	松山三本木スポ少		3-0	3-0	2-0	1
2	桐田 実佳	石鳥谷	0-3		0-3	0-2	3
3	鈴木 里音	杜の丘ジュニア	0-3	3-0		1-1	2

D			1	2	3	勝敗	順位
1	中村 心春	T.E.C花巻		3-0	3-0	2-0	1
2	伊藤 つむぎ	杜の丘ジュニア	0-3		3-0	1-1	2
3	柴田 穂香	大郷スポ少	0-3	0-3		0-2	3

E			1	2	3	勝敗	順位
1	平間 幸穂	東北卓球C&C		3-0	3-0	2-0	1
2	佐藤 亜佐美	B B J	0-3		3-0	1-1	2
3	佐々木 奏	松山三本木スポ少	0-3	0-3		0-2	3

F			1	2	3	4	勝敗	順位
1	中川 心音	松山三本木スポ少		0-3	3-0	3-0	2-1	2
2	五十嵐 花菜	仙台ジュニア	3-0		3-0	3-1	3-0	1
3	大泉 結	卓球ラウンジノア	0-3	0-3		1-3	0-3	4
4	山端 まなび	錦桜紅羅舞	0-3	1-3	3-1		1-2	3

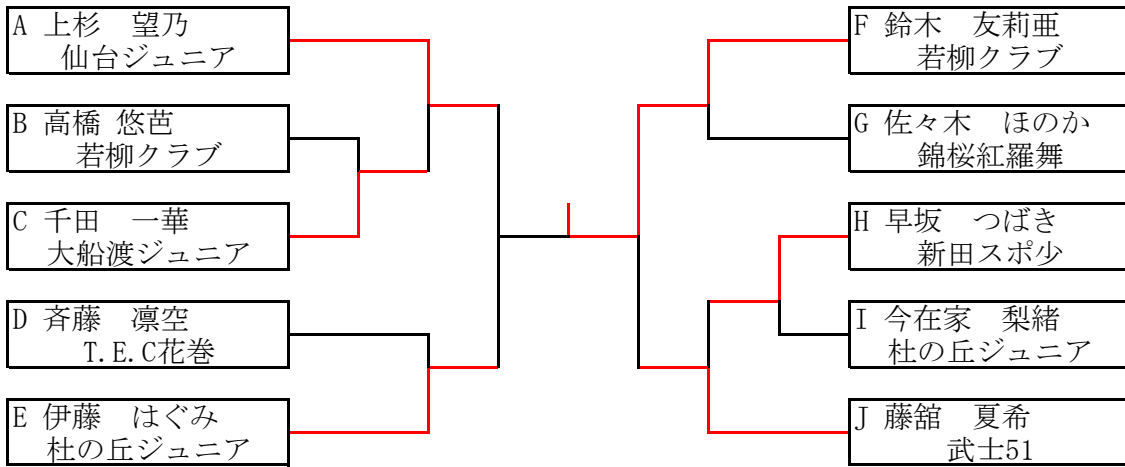
G			1	2	3	勝敗	順位
1	小幡 唯菜	仙台卓球センター		2-3	3-0	1-1	2
2	東谷 詩歩	杜の丘ジュニア	3-2		3-1	2-0	1
3	堀籠 こころ	松山三本木スポ少	0-3	1-3		0-2	3

H			1	2	3	勝敗	順位
1	水谷 俐心	東北卓球C&C		3-1	3-0	2-0	1
2	高橋 杏梨	大郷スポ少	1-3		2-3	0-2	3
3	今在家 桃花	杜の丘ジュニア	0-3	3-2		1-1	2

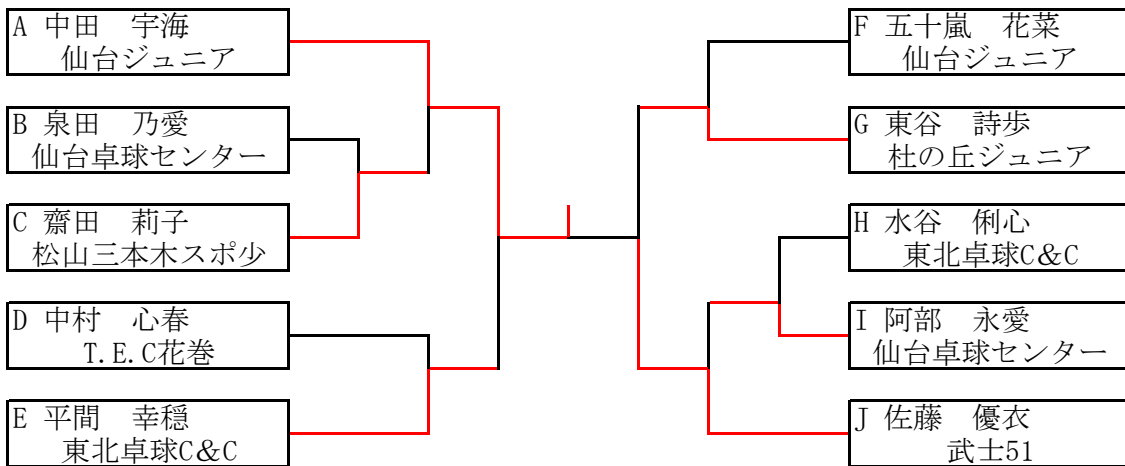
I			1	2	3	勝敗	順位
1	早坂 ひろ	新田スポ少		2-3	3-0	1-1	2
2	阿部 永愛	仙台卓球センター	3-2		3-2	2-0	1
3	佐藤 零南	松山三本木スポ少	0-3	2-3		0-2	3

J			1	2	3	4	勝敗	順位
1	佐藤 優衣	武士51		3-0	3-0	3-0	3-0	1
2	伊藤 凜	中新田クラブ	0-3		1-3	3-0	1-2	3
3	木方菜々美	松山三本木スポ少	0-3	3-1		3-0	2-1	2
4	鈴木 陽花莉	若柳クラブ	0-3	0-3	0-3		0-3	4

小学6年生以下女子シングルス



小学4年生以下女子シングルス



中学生以下男子シングルス (1)

1 川村 壮太 (仙台卓球センター)		齋藤 幹太 (東北学院)	48
2 我妻 颯太 (中新田)		吉田 琳空 (南郷)	49
3 桃井 音渚 (富谷第二)		児玉 尊 (松山)	50
4 氏家 眞優 (田尻)		櫻井 虎白 (矢本第一)	51
5 芳賀 凌 (栗駒)		関内 晴輝 (河南東)	52
6 佐藤 真太郎 (塩竈第三)		梶原 元希 (河南西)	53
7 藤田 琉矢 (高砂ジュニア)		神馬 正太郎 (日吉台)	54
8 日下 知宏 (小牛田)		高橋 悠斗 (宮崎)	55
9 木村 優斗 (蛇田)		石森 峯央 (塩竈第一)	56
10 小関 希巳 (築館)		大崎 爽楽 (古川)	57
11 安達 優希 (岩出山)		熊谷 岳 (栗駒)	58
12 石川 快翔 (古川南)		酒井 走和 (田尻)	59
13 菅原 渚稚 (南郷)		高橋 健太 (河北)	60
14 堀籠 夕輝 (大和)		赤間 椋太 (大和)	61
15 阿部 智怜 (河北)		藤原 由悌 (新田スポ少)	62
16 増森 康介 (東北学院)		山口 陽翔 (岩出山)	63
17 千田 一洋 (金成)		本間 拓 (佐沼)	64
18 伊藤 早吾 (佐沼)		高橋 真翔 (富谷第二)	65
19 今野 翔太 (桃生)		牧野 琉人 (塩竈第三)	66
20 高橋 真ノ介 (成沢TTC)		三浦 哲生 (三本木)	67
21 佐々木 煌太 (三本木)		千葉 洸輝 (大郷)	68
22 本郷 俊 (富谷)		岩渕 恭也 (小牛田)	69
23 我妻 英治 (不動堂)		高橋 直人 (若柳クラブ)	70
24 高橋 成愛 (T.E.C花巻)		山際 一世 (大和)	71
25 大和 伶宥 (塩竈第一)		阿部 優斗 (仙台卓球センター)	72
26 齋藤 翔太 (田尻)		永浦 響 (古川)	73
27 高橋 溪 (河南東)		伊藤 流維 (築館)	74
28 舟山 航平 (富谷第二)		大澤 陽向 (日吉台)	75
29 大下 結斗 (金成)		小山 莉功 (矢本第一)	76
30 高橋 礼慈 (古川東)		新田 陽 (南郷)	77
31 岩佐 柊太 (大郷)		児玉 大夢 (三本木)	78
32 千葉 昊音 (飯野川)		鈴木 陽斗 (高砂ジュニア)	79
33 伊藤 海翔 (若柳クラブ)		狩野 将仁 (栗駒)	80
34 鈴木 駿斗 (秋保)		大友 湊太 (古川南)	81
35 藤本 律音 (松山)		佐々木 海陽 (河北)	82
36 佐藤 伶 (佐沼)		高橋 祐人 (松山)	83
37 玉田 竜優 (塩竈第三)		黒澤 錬 (MRC)	84
38 文屋 海聖 (大和)		佐藤 大知 (富谷)	85
39 佐藤 樹 (将監)		加藤 和真 (河南東)	86
40 千葉 義士 (古川)		菅 晴樹 (不動堂)	87
41 内海 圭貴 (矢本第一)		佐藤 幸星 (中新田)	88
42 長谷川 慈篤 (南光ジュニア)		佐野 喜唯 (古川北)	89
43 木村 隆晃 (三本木)		早坂 耀 (東北卓球C&C)	90
44 櫻田 玲 (河北)		菅野 怜音 (桃生)	91
45 若生 怜大 (富谷)		菅原 太蔵 (金成)	92
46 菊池 陽斗 (小牛田)		鹿野 康平 (北仙台ライズジュニア)	93
47 八巻 紘也 (大郷)			

中学生以下男子シングルス (2)

94 大沼 光翼 (仙台ジュニア)		大泉 開人 (将監)	140
95 佐藤 聖悟 (塩竈第三)		中條 優摩 (不動堂)	141
96 及川 悠翔 (栗駒)		須藤 大心 (富谷)	142
97 千葉 匠 (利府西)		高橋 竜馬 (古川)	143
98 高橋 優大 (田尻)		伊藤 聡汰 (桃生)	144
99 佐藤 馳流 (不動堂)		澁谷 琉峨 (宮崎)	145
100 伊藤 慎吾 (河北)		加藤 彪雅 (佐沼)	146
101 川村 歩 (松山)		高山 大樹 (南光ジュニア)	147
102 千葉 快斗 (岩出山)		大場 政光 (岩出山)	148
103 三浦 瞬 (若柳クラブ)		村元 勝太 (塩竈第三)	149
104 餘目 心詞 (富谷)		神山 大 (飯野川)	150
105 久保 堯史 (小牛田)		田村 貫太 (三本木)	151
106 佐々木 俊輝 (三本木)		千葉 光陽 (金成)	152
107 狩野 悠仁 (河南東)		伊藤 春陽 (富谷第二)	153
108 菅原 成 (富谷第二)		神山 龍斗 (大和)	154
109 福永 晴斗 (大郷)		小出 零生 (河北)	155
110 星 アラタ (高砂ジュニア)		真壁 諒 (南郷)	156
111 中島 陸翔 (大和)		鈴木 脩也 (大郷)	157
112 須藤 綾祐 (南郷)		田原 元気 (田尻)	158
113 佐藤 優気 (日吉台)		川島 和人 (不動堂)	159
114 竹内 大翔 (蛇田)		三浦 颯太 (栗駒)	160
115 宮内 康成 (古川)		泉谷 優太 (矢本第一)	161
116 伊澤 知樹 (錦桜紅羅舞)		三好 柚喜 (仙台卓球センター)	162
117 小野寺 峻哉 (築館)		伊妻 紀陽 (東北学院)	163
118 齋藤 大空 (秋保)		菅原 新太 (蛇田)	164
119 安部 光真 (南郷)		宮内 聡太 (田尻)	165
120 下山 颯太 (塩竈第三)		安藤 汰星 (中新田)	166
121 泉田 大輝 (松山)		岩佐 滉斗 (小牛田)	167
122 佐々木 祐真 (桃生)		遠藤 烈 (栗駒)	168
123 小林 大悟 (東北学院)		小野寺 翔太 (金成)	169
124 金野 弘夢 (大和)		小野寺 祥梧 (古川東)	170
125 相馬 優司 (志波姫)		佐藤 柊斗 (河南東)	171
126 日野 優里 (河北)		新堀 吏功 (大和)	172
127 千田 羽玖 (三本木)		千葉 一聖 (古川)	173
128 阿部 拓斗 (富谷第二)		安田 龍平 (富谷第二)	174
129 小野寺 一心 (金成)		山村 歩夢 (南郷)	175
130 工藤 樹矢 (大郷)		金野 洋人 (築館)	176
131 石川 大嘉 (古川北)		増子 俐恩 (三本木)	177
132 新鷲 七朋 (塩竈第一)		大和田 彩斗 (大和)	178
133 高橋 寿弥 (矢本第一)		高橋 慎之介 (矢本第一)	179
134 佐藤 諒弥 (小牛田)		遠藤 海慳 (北仙台ライズジュニア)	180
135 末永 真士 (佐沼)		尾形 夢來 (佐沼)	181
136 渥美 晴久 (西中田M・C)		小川 颯太 (日吉台)	182
137 佐藤 侑心 (日吉台)		小林 樹 (松山)	183
138 岩淵 友哉 (河南東)		渋谷 瑠惟 (河北)	184
139 小山 立樹 (松山三本木スポ少)		水谷 元祇 (東北卓球C&C)	185

中学生以下男子シングルス (3)

186 阿部 鴻憲 (錦桜紅羅舞)		小野 広土朗 (仙台卓球センター)	233
187 佐々木 志道 (小牛田)		曾根 由暉 (富谷第二)	234
188 千葉 滉太 (富谷)		深谷 慎之介 (蛇田)	235
189 鈴木 連 (古川)		鎌田 琉朱 (佐沼)	236
190 渡邊 秀大 (桃生)		鈴木 聖也 (塩竈第三)	237
191 坂本 湧 (河南東)		野田 温夫 (南郷)	238
192 三浦 大輝 (栗駒)		畑中 夢叶 (松山)	239
193 氏家 朱隼 (大和)		佐藤 琉翔 (金成)	240
194 涌泉 暖大 (東北学院)		阿部 遥介 (飯野川)	241
195 平田 海人 (不動堂)		大泉 優心 (三本木)	242
196 菅野 大希 (鹿島台)		千葉 柊二 (大郷)	243
197 相澤 健太 (古川東)		曾根 拓翔 (築館)	244
198 清水 絢介 (矢本第一)		三浦 颯太 (小牛田)	245
199 中本 光太 (北仙台ライズジュニア)		高宮 功汰 (大和)	246
200 武石 琉聖 (塩竈第三)		池田 晴健 (富谷)	247
201 村田 冬舞 (南郷)		佐藤 煌史郎 (古川南)	248
202 杉村 志苑 (古川北)		山根 響生 (河南東)	249
203 熊谷 圭悟 (富谷第二)		佐々木 溪 (中新田)	250
204 田中 尊也 (大郷)		佐々木 北斗 (古川)	251
205 阿部 祥吾 (河北)		佐藤 光 (不動堂)	252
206 指方 啓佑 (南光ジュニア)		佐藤 健太 (河北)	253
207 白鳥 優斗 (志波姫)		遠藤 俐玖 (若柳クラブ)	254
208 舟生 拓真 (松山)		渥美 瑞樹 (西中田M・C)	255
209 菅原 晨生 (若柳クラブ)		生出 圭亮 (河北)	256
210 小岩 玲依 (大郷)		渡邊 樹 (日吉台)	257
211 千葉 雄悟 (古川)		佐々木 瑛生 (岩出山)	258
212 土田 悠希 (河南西)		中野 伊武己 (高砂ジュニア)	259
213 遠藤 唯月 (佐沼)		細川 雅人 (栗駒)	260
214 佐藤 恵太郎 (塩竈第一)		早坂 龍終 (宮崎)	261
215 東海林 俐玖 (高砂ジュニア)		菅原 樹希 (矢本第一)	262
216 田村 誠 (三本木)		半澤 裡來 (松山)	263
217 渋谷 怜我 (小牛田)		小原 絢樹 (大和)	264
218 菊池 星杜 (富谷第二)		沼津 遼 (南郷)	265
219 武山 雄飛 (矢本第一)		吉田 温瑛 (将監)	266
220 庄子 颯斗 (利府西)		大貫 柊瑚 (古川東)	267
221 伊藤 啓太 (秋保)		狩野 翔太 (三本木)	268
222 三浦 琉聖 (築館)		熊坂 玲央 (不動堂)	269
223 江口 りん太 (塩竈第三)		佐藤 天晴 (金成)	270
224 亀谷 文仁 (不動堂)		武田 和樹 (大郷)	271
225 久我 賢生 (田尻)		山崎 亮汰 (河南東)	272
226 須田 結翔 (蛇田)		角田 清徳 (東北学院)	273
227 今野 俊哉 (河北)		高橋 快成 (富谷)	274
228 中鉢 直翔 (大和)		岩井 遥斗 (田尻)	275
229 佐藤 巧望 (金成)		鈴木 爽太 (佐沼)	276
230 遠藤 漣 (日吉台)		渡邊 美銀 (桃生)	277
231 長沢 朋輝 (将監)		橋本 孝太郎 (東北卓球C&C)	278
232 宮澤 知希 (岩出山)			

中学生以下男子シングルス (4)

279 平塚 結渉 (大郷)		関口 紘風 (蛇田)	325
280 秋月 天翔 (古川)		猪股 寿希斗 (宮崎)	326
281 木村 珀斗 (南郷)		長島 克弥 (日吉台)	327
282 富士原 玲音 (佐沼)		及川 咲 (栗駒)	328
283 三浦 悠誠 (河南東)		遠藤 凜央 (河北)	329
284 阿部 叶芽 (富谷第二)		栗原 大和 (古川南)	330
285 奥村 純英 (塩竈第三)		瀬戸 俊彦 (大和)	331
286 太田 直樹 (高砂ジュニア)		寺田 隆晟 (松山)	332
287 佐藤 武志 (栗駒)		佐藤 隼 (塩竈第三)	333
288 佐々木 大明 (岩出山)		狩野 凌駟 (小牛田)	334
289 笹舘 悠真 (桃生)		千田 啓斗 (金成)	335
290 大内 一智 (松山)		飯塚 大翔 (南光ジュニア)	336
291 佐々木 渉夢 (金成)		菅原 欽大 (将監)	337
292 高橋 叶多 (利府西)		菊池 智貴 (大郷)	338
293 千葉 寿也 (不動堂)		渡邊 竜政 (三本木)	339
294 濱田 健翔 (矢本第一)		氏家 涼 (築館)	340
295 鈴木 琉斗 (三本木)		山崎 凌空 (南郷)	341
296 平野 康太 (大和)		男澤 悠太 (富谷第二)	342
297 小林 翔太 (富谷)		向井 猛 (古川)	343
298 遠藤 彪吾 (河北)		下山 祐汰 (矢本第一)	344
299 佐藤 碧葉 (田尻)		阿部 涼太 (佐沼)	345
300 松根 颯汰 (北仙台ライズジュニア)		中鉢 周也 (日吉台)	346
301 弦木 悠 (築館)		小倉 颯真 (東北学院)	347
302 佐々木 真仁 (MRC)		中村 史門 (T.E.C花巻)	348
303 矢島 柁希 (東北学院)		菅原 陽 (富谷第二)	349
304 松原 由維人 (矢本第一)		大谷 海翔 (田尻)	350
305 伊藤 秀悟 (東北卓球C&C)		川村 瑠唯 (大和)	351
306 佐藤 大和 (金成)		志賀 大輝 (三本木)	352
307 高橋 恭平 (古川)		門間 悠隼 (河南東)	353
308 藤澤 陽輝 (南光ジュニア)		高橋 駿太 (栗駒)	354
309 岡本 大知 (富谷第二)		宮澤 大地 (大郷)	355
310 加藤 悠 (河北)		木村 俊玖 (岩出山)	356
311 高橋 直也 (中新田)		近藤 龍成 (河北)	357
312 三河 悠雅 (古川東)		佐藤 理人 (金成)	358
313 重泉 零 (小牛田)		早坂 遼介 (小牛田)	359
314 佐藤 心琉 (三本木)		吉田 匠 (東北学院)	360
315 八木 蒼太 (河南東)		工藤 大空 (佐沼)	361
316 小野寺 拓海 (若柳クラブ)		石ヶ森 優志 (古川)	362
317 門間 匠 (南郷)		吉岡 琉星 (日吉台)	363
318 木村 皇太 (富谷)		菅原 柁哉 (中新田)	364
319 佐藤 晃希 (古川北)		高橋 陸 (秋保)	365
320 佐々木 優人 (田尻)		鈴木 翔太 (河南西)	366
321 熊谷 凜 (大和)		伊藤 悠太 (不動堂)	367
322 高橋 凜空 (飯野川)		鈴木 宥喜 (塩竈第三)	368
323 久保 叶悠 (塩竈第一)		伊藤 星樹 (古川北)	369
324 秋元 優 (仙台卓球センター)		大野 徳真 (桃生)	370
		中田 賢志郎 (仙台ジュニア)	371

中学生以下女子シングルス (1)

1 木村 利渚 (仙台ジュニア)		小野寺 百華 (志波姫)	32
2 大竹 栞 (日吉台)		佐々木 陽菜 (小牛田)	33
3 板垣 碧 (古川東)		平野 華菜 (松山)	34
4 後藤 りお (宮床)		平塚 千夏 (大衡)	35
5 今野 愛渚 (築館)		富栄 美月 (高砂ジュニア)	36
6 昆野 莉桜音 (蛇田)		山田 芽依 (栗駒)	37
7 大谷 祐里奈 (矢本第一)		川村 真央 (塩竈第一)	38
8 平間 華恋 (大郷)		平塚 咲良 (河南東)	39
9 御園 ひめか (佐沼)		加藤 結奈 (塩竈第三)	40
10 笠原 彩 (南光台)		佐藤 遙香 (佐沼)	41
11 菅原 優菜 (塩竈第一)		瀬戸 清楓 (大和)	42
12 佐藤 葵 (南郷)		佐藤 優音 (南光台)	43
13 石原 礼野 (金成)		菅原 愛莉 (若柳クラブ)	44
14 三浦 凜加 (古川)		大森 唯 (中新田)	45
15 今野 綾音 (大和)		堀 優成 (田尻)	46
16 大沼 愛 (松山三本木スポ少)		山端 かぐら (飯野川)	47
17 千葉 愛実 (佐沼)		近藤 理菜 (金成)	48
18 福永 紗希 (大郷)		小笠寺 舞 (宮床)	49
19 菊田 心寧 (蛇田)		門田 環菜 (古川)	50
20 永峯 咲 (中新田)		小野 結子 (塩竈第一)	51
21 一戸 瑞穂 (志波姫)		加藤 樹里 (大和)	52
22 川嶌 未来 (将監)		佐々木 咲夢 (富谷)	53
23 武山 蓮 (大衡)		鈴木 千春 (古川東)	54
24 遠藤 さやか (河南東)		佐々木 あおい (錦桜紅羅舞)	55
25 後藤 小雪 (栗駒)		藤巻 美結 (将監)	56
26 檜崎 歌 (仙台卓球センター)		内海 瑠唯 (大郷)	57
27 大場 彩愛 (鹿島台)		畠山 紗雪 (松山三本木スポ少)	58
28 高橋 静愛 (三本木)		伊藤 萌 (築館)	59
29 鶴ヶ崎 結南 (利府西)		高橋 苺 (蛇田)	60
30 佐藤 結菜 (大和)		高橋 心愛 (花巻)	61
31 中野 咲楽 (塩竈第三)			

中学生以下女子シングルス (2)

62 千葉 風花 (松山三本木スポ少)		村上 満月 (新田スポ少)	92
63 我妻 百花 (矢本第一)		千葉 美咲里 (栗駒)	93
64 新津 波音 (大衡)		庄司 果奈実 (宮崎)	94
65 鈴木 莉音 (佐沼)		高橋 里帆 (小牛田)	95
66 佐藤 叶萌 (大和)		小野 夢乃 (塩竈第一)	96
67 田崎 万寿子 (南光台)		平賀 里菜 (松山三本木スポ少)	97
68 村上 希羽 (富谷)		後藤 桃佳 (佐沼)	98
69 菊地 くるみ (若柳クラブ)		木島 望羽 (矢本第一)	99
70 齋藤 菜々子 (蛇田)		齊藤 風花 (鹿島台)	100
71 鈴木 衣織 (三本木)		佐藤 彩葉 (大和)	101
72 高橋 凜 (栗駒)		阿部 莉己 (河南東)	102
73 本多 綾香 (高砂ジュニア)		遠藤 緋莉 (利府西)	103
74 白鳥 菜々 (築館)		畑中 天音 (古川)	104
75 河端 寧々 (塩竈第一)		宮澤 凜衣 (大郷)	105
76 寺嶋 里咲 (利府西)		齋藤 帆乃 (宮床)	106
77 桐田 真生 (石鳥谷)		須田 未来 (蛇田)	107
78 大湯 滯乃 (塩竈第三)		渡邊 優 (塩竈第三)	108
79 佐藤 祐華 (古川)		齋藤 弥生 (小牛田)	109
80 神山 莉乃 (飯野川)		熊谷 爽 (佐沼)	110
81 船水 琉歌 (日吉台)		櫻井 愛可 (大和)	111
82 勝又 花 (古川東)		鈴木 真優羽 (将監)	112
83 竹内 智香 (金成)		武田 風花 (金成)	113
84 高橋 七実 (大和)		佐藤 亜紀 (古川)	114
85 岩佐 心優 (大郷)		富田 結咲 (志波姫)	115
86 関口 ひなた (蛇田)		新田 志徳 (中新田)	116
87 木川田 陽菜 (佐沼)		結城 望愛 (三本木)	117
88 瀬戸 笑夕 (松山)		阿部 瑞希 (大衡)	118
89 林 瑞姫 (中新田)		戸羽 咲桜里 (大和)	119
90 菅原 愛 (栗駒)		末永 ひより (飯野川)	120
91 佐藤 美佐希 (BBJ)		佐藤 凜 (北仙台ライズジュニア)	121

中学生以下女子シングルス(4)

182 小幡 姫菜 (仙台卓球センター)									佐々木 葉奈 (松山三本木スポ少)	212
183 草刈 みず希 (三本木)									齋藤 稟音 (将監)	213
184 佐藤 希 (矢本第一)									船山 藍那 (築館)	214
185 阿部 柚稀 (蛇田)									永井 綺 (利府西)	215
186 清水 愉楽 (栗駒)									大友 琴紗 (塩竈第一)	216
187 加藤 楓華 (大和)									石川 香帆 (佐沼)	217
188 八木 すみれ (小牛田)									青木 夢奈 (大衡)	218
189 佐々木 江梨 (志波姫)									八島 多佳子 (南光台)	219
190 千坂 美月 (古川)									小林 玲菜 (塩竈第三)	220
191 渡邊 梨菜 (大郷)									渡邊 七海 (富谷)	221
192 今野 枇南 (飯野川)									高橋 里緒菜 (大和)	222
193 溝口 みやび (塩竈第三)									高木 莉奈 (河南東)	223
194 佐々木 美空 (鹿島台)									後藤 ここ (宮床)	224
195 高森 美憂 (佐沼)									佐々木 風花 (古川)	225
196 工藤 心良 (宮崎)									三浦 和奏 (錦桜紅羅舞)	226
197 澁谷 桃佳 (中新田)									伊藤 茉里香 (小牛田)	227
198 佐々木 虹葉 (塩竈第一)									伊藤 美咲 (蛇田)	228
199 千葉 愛結実 (栗駒)									大内 花純 (古川東)	229
200 石部 稀光 (蛇田)									二階堂 光理 (金成)	230
201 菊田 梨莉榎 (大和)									川合 夢叶 (松山三本木スポ少)	231
202 橘 心海 (BBJ)									我妻 凜 (大和)	232
203 伊藤 桃佳 (古川東)									伊藤 蒼乃 (中新田)	233
204 菅原 楓 (佐沼)									工藤 羽佑 (塩竈第三)	234
205 鈴木 麗華 (松山)									佐々木 柚香 (栗駒)	235
206 守 美成 (利府西)									杉山 美羽 (飯野川)	236
207 阿部 美優 (大衡)									高橋 彩笑 (南郷)	237
208 菅原 そら (金成)									佐々木 あすか (田尻)	238
209 加賀 咲怜心 (大和)									中村 だいや (高砂ジュニア)	239
210 遠藤 絢音 (南光台)									芳賀 菜々美 (佐沼)	240
211 久保田 夏奈 (若柳クラブ)									高橋 愛依 (大郷)	241

男子シングルス

6回戦

試合	No.	氏名	チーム名	ゲーム	ゲーム	No.	氏名	チーム名
1	1	川村 壮太	(仙台卓球センター)	3	0	47	八巻 紘也	(大郷)
2	70	高橋 直人	(若柳クラブ)	3	0	93	鹿野 康平	(北仙台ライズジュニア)
3	94	大沼 光翼	(仙台ジュニア)	1	3	139	小山 立樹	(松山三本木スポ少)
4	162	三好 柚喜	(仙台卓球センター)	3	1	185	水谷 元祇	(東北卓球C&C)
5	186	阿部 鴻憲	(錦桜紅羅舞)	3	0	209	菅原 晨生	(若柳クラブ)
6	243	千葉 柊二	(大郷)	0	3	278	橋本 孝太郎	(東北卓球C&C)
7	279	平塚 結渉	(大郷)	3	0	324	秋元 優	(仙台卓球センター)
8	336	飯塚 大翔	(南光ジュニア)	1	3	371	中田 賢志郎	(仙台ジュニア)

準々決勝

試合	No.	氏名	チーム名	ゲーム	ゲーム	No.	氏名	チーム名
1	1	川村 壮太	(仙台卓球センター)	3	0	70	高橋 直人	(若柳クラブ)
2	139	小山 立樹	(松山三本木スポ少)	3	2	162	三好 柚喜	(仙台卓球センター)
3	186	阿部 鴻憲	(錦桜紅羅舞)	3	0	278	橋本 孝太郎	(東北卓球C&C)
4	279	平塚 結渉	(大郷)	0	3	371	中田 賢志郎	(仙台ジュニア)

準決勝

試合	No.	氏名	チーム名	ゲーム	ゲーム	No.	氏名	チーム名
1	1	川村 壮太	(仙台卓球センター)	3	0	139	小山 立樹	(松山三本木スポ少)
2	186	阿部 鴻憲	(錦桜紅羅舞)	3	0	371	中田 賢志郎	(仙台ジュニア)

決勝

試合	No.	氏名	チーム名	ゲーム	ゲーム	No.	氏名	チーム名
1	1	川村 壮太	(仙台卓球センター)	3	1	186	阿部 鴻憲	(錦桜紅羅舞)

女子シングルス

5回戦

試合	No.	氏名	チーム名	ゲーム	ゲーム	No.	氏名	チーム名
1	1	木村 利渚	(仙台ジュニア)	3	0	31	中野 咲楽	(塩竈第三)
2	32	小野寺 百華	(志波姫)	0	3	61	高橋 心愛	(花巻)
3	62	千葉 風花	(松山三本木スポ少)	3	2	91	佐藤 美佐希	(BBJ)
4	92	村上 満月	(新田スポ少)	3	1	114	佐藤 亜紀	(古川)
5	122	福原 あい	(仙台ジュニア)	3	2	151	一戸 瞳	(志波姫)
6	152	峰岡 來未	(北仙台ライズジュニア)	0	3	181	八重樫 恵	(T.E.C花巻)
7	182	小幡 姫菜	(仙台卓球センター)	3	0	211	久保田 夏奈	(若柳クラブ)
8	212	佐々木 葉奈	(松山三本木スポ少)	1	3	241	高橋 愛依	(大郷)

準決勝

試合	No.	氏名	チーム名	ゲーム	ゲーム	No.	氏名	チーム名
1	1	木村 利渚	(仙台ジュニア)	1	3	61	高橋 心愛	(花巻)
2	62	千葉 風花	(松山三本木スポ少)	3	0	92	村上 満月	(新田スポ少)
3	122	福原 あい	(仙台ジュニア)	3	0	181	八重樫 恵	(T.E.C花巻)
4	182	小幡 姫菜	(仙台卓球センター)	2	3	241	高橋 愛依	(大郷)

準決勝

試合	No.	氏名	チーム名	ゲーム	ゲーム	No.	氏名	チーム名
1	61	高橋 心愛	(花巻)	3	0	62	千葉 風花	(松山三本木スポ少)
2	122	福原 あい	(仙台ジュニア)	3	2	241	高橋 愛依	(大郷)

決勝戦

試合	No.	氏名	チーム名	ゲーム	ゲーム	No.	氏名	チーム名
1	61	高橋 心愛	(花巻)	3	0	122	福原 あい	(仙台ジュニア)