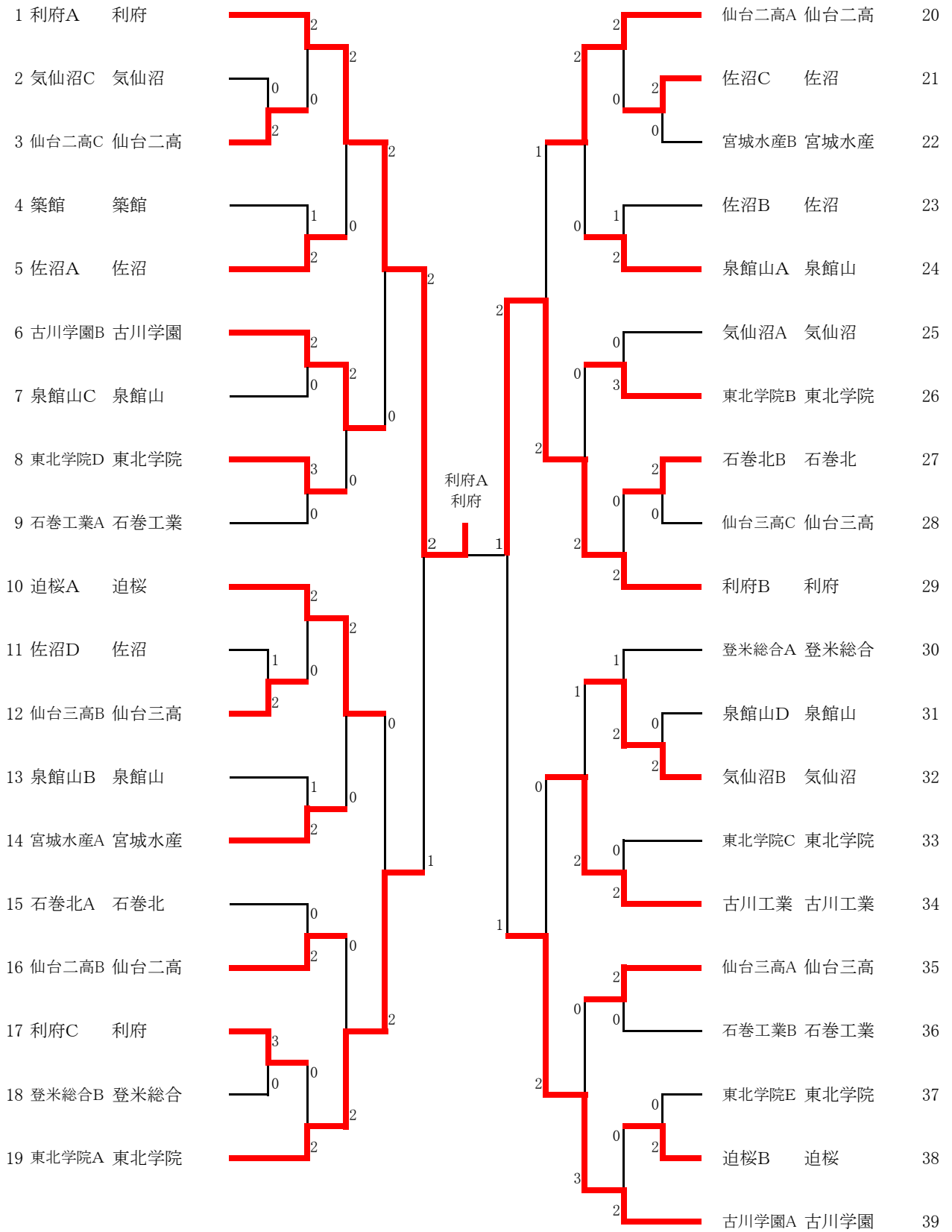
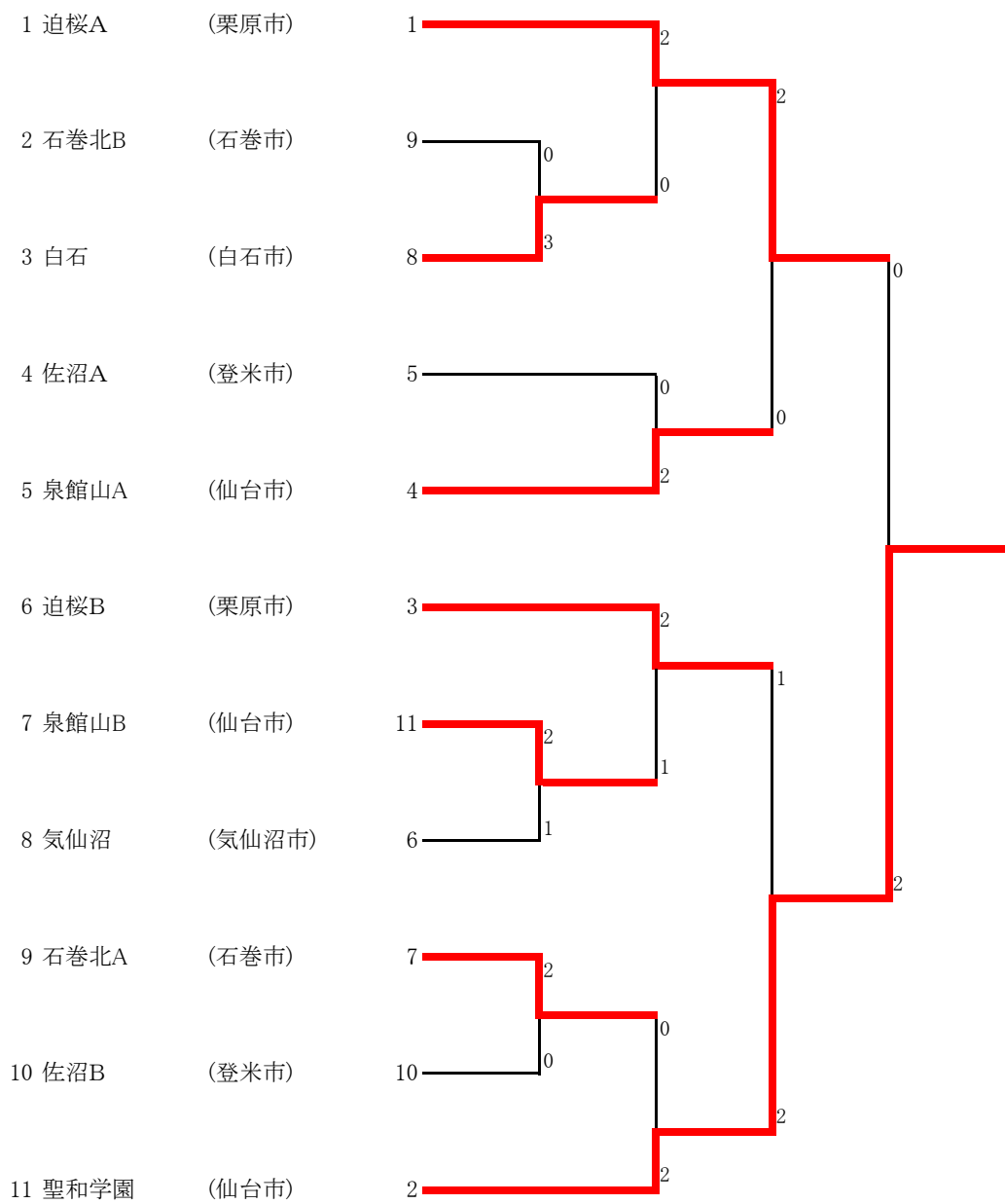


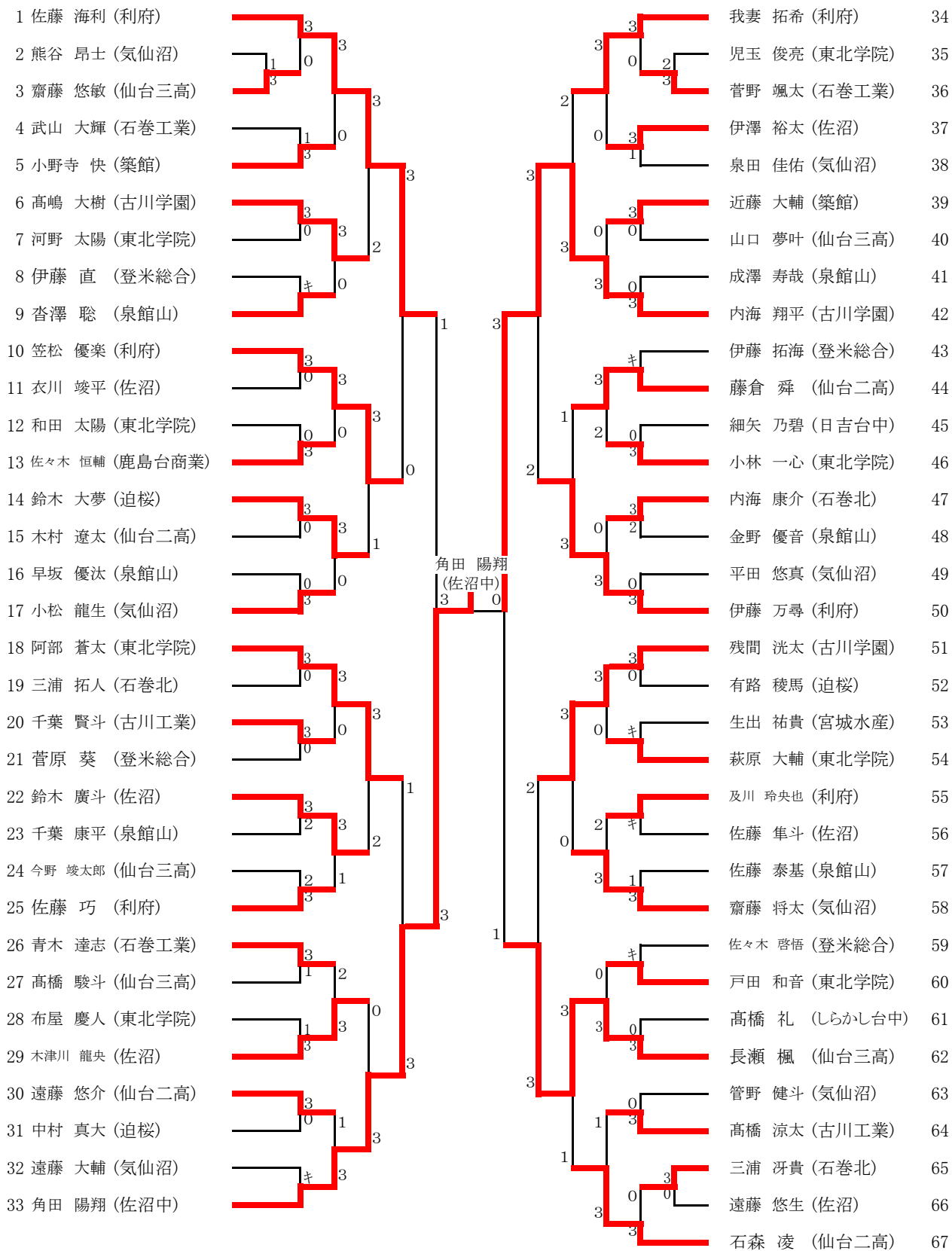
# 高校男子団体



# 高校女子団体

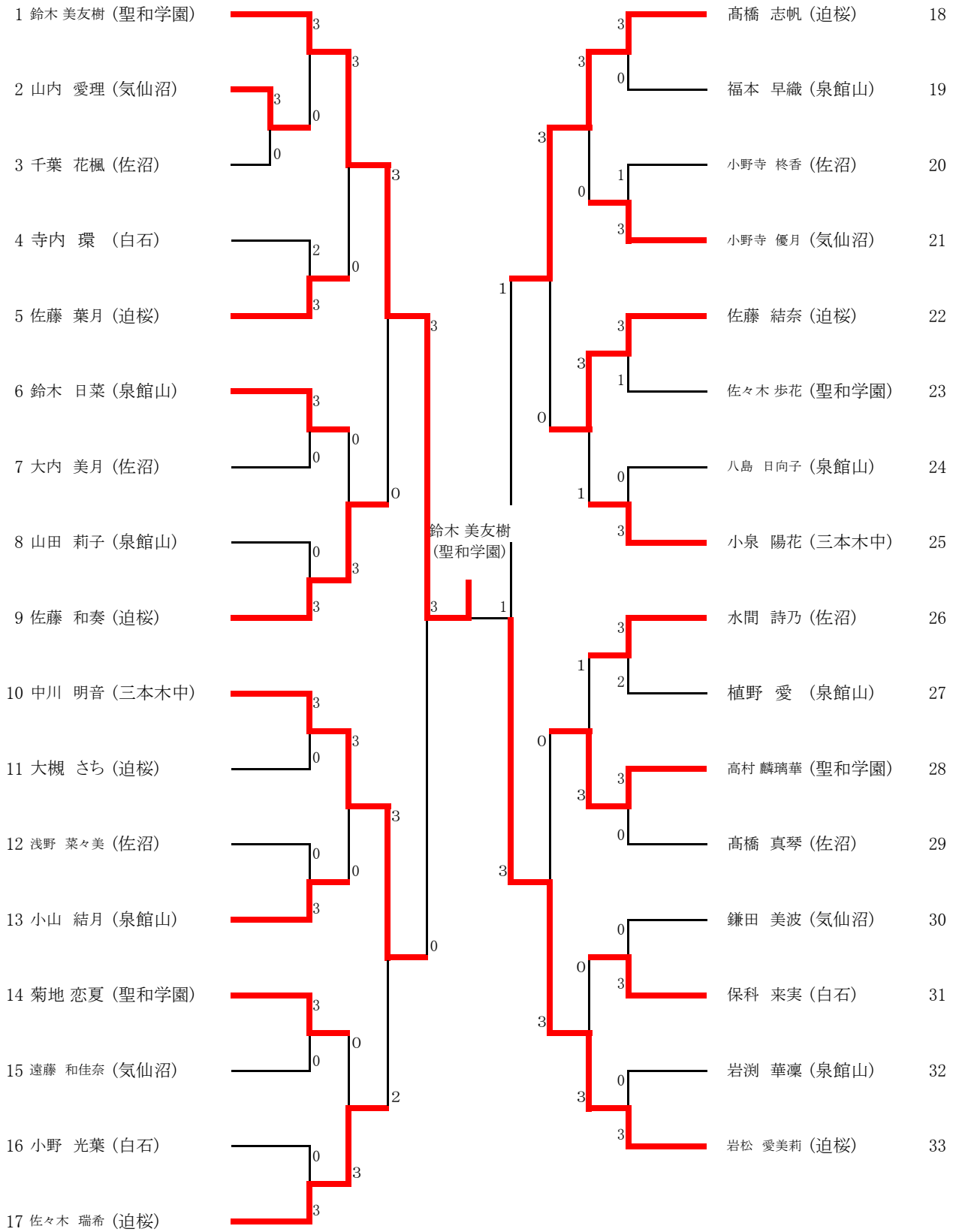


# 高校男子シングルス (1)





# 高校女子シングルス



## 高校男子シングルス詳細

### 5回戦

試合		氏名	チーム名	ゲーム				氏名	チーム名
1	1	佐藤 海利	(利府)	3	-	0	10	笠松 優楽	(利府)
2	18	阿部 蒼太	(東北学院)	1	-	3	33	角田 陽翔	(佐沼中)
3	42	内海 翔平	(古川学園)	3	-	2	50	伊藤 万尋	(利府)
4	51	残間 洸太	(古川学園)	2	-	3	62	長瀬 楓	(仙台三高)
5	68	川村 俊平	(仙台二高)	3	-	0	84	菊地 竜之介	(城南中)
6	88	佐藤 恵斗	(岩出山)	0	-	3	100	小野 直人	(利府)
7	101	高橋 奏大	(古川学園)	3	-	2	109	渡邊 陽雄雅	(東北学院)
8	124	赤間 駿	(利府)	0	-	3	133	草刈 泰紀	(東北学院)

### 6回戦

試合		氏名	チーム名	ゲーム				氏名	チーム名
1	1	佐藤 海利	(利府)	1	-	3	33	角田 陽翔	(佐沼中)
2	42	内海 翔平	(古川学園)	3	-	1	62	長瀬 楓	(仙台三高)
3	68	川村 俊平	(仙台二高)	1	-	3	100	小野 直人	(利府)
4	101	高橋 奏大	(古川学園)	1	-	3	133	草刈 泰紀	(東北学院)

### 準決勝戦

試合		氏名	チーム名	ゲーム				氏名	チーム名
1	33	角田 陽翔	(佐沼中)	3	-	0	42	内海 翔平	(古川学園)
2	100	小野 直人	(利府)	0	-	3	133	草刈 泰紀	(東北学院)

### 決勝戦

試合		氏名	チーム名	ゲーム				氏名	チーム名
1	33	角田 陽翔	(佐沼中)	0	-	3	133	草刈 泰紀	(東北学院)

## 高校女子シングルス詳細

### 3回戦

試合		氏名	チーム名	ゲーム				氏名	チーム名
1	1	鈴木 美友樹	(聖和学園)	3	-	0	5	佐藤 葉月	(迫桜)
2	6	鈴木 日菜	(泉館山)	0	-	3	9	佐藤 和奏	(迫桜)
3	10	中川 明音	(三本木中)	3	-	0	13	小山 結月	(泉館山)
4	14	菊地 恋夏	(聖和学園)	0	-	3	17	佐々木 瑞希	(迫桜)
5	18	高橋 志帆	(迫桜)	3	-	0	21	小野寺 優月	(気仙沼)
6	22	佐藤 結奈	(迫桜)	3	-	1	25	小泉 陽花	(三本木中)
7	26	水間 詩乃	(佐沼)	1	-	3	28	高村 麟璃華	(聖和学園)
8	31	保科 来実	(白石)	0	-	3	33	岩松 愛美莉	(迫桜)

### 4回戦

試合		氏名	チーム名	ゲーム				氏名	チーム名
1	1	鈴木 美友樹	(聖和学園)	3	-	0	9	佐藤 和奏	(迫桜)
2	10	中川 明音	(三本木中)	3	-	2	17	佐々木 瑞希	(迫桜)
3	18	高橋 志帆	(迫桜)	3	-	0	22	佐藤 結奈	(迫桜)
4	28	高村 麟璃華	(聖和学園)	0	-	3	33	岩松 愛美莉	(迫桜)

### 準決勝戦

試合		氏名	チーム名	ゲーム				氏名	チーム名
1	1	鈴木 美友樹	(聖和学園)	3	-	0	10	中川 明音	(三本木中)
2	18	高橋 志帆	(迫桜)	1	-	3	33	岩松 愛美莉	(迫桜)

### 決勝戦

試合		氏名	チーム名	ゲーム				氏名	チーム名
1	1	鈴木 美友樹	(聖和学園)	3	-	1	33	岩松 愛美莉	(迫桜)