

女子団体予選リーグ (第1ステージ)

Aブロック

赤字のチーム名は棄権です。

No.		石鳥谷中	築館中B	佐沼中B	天童三中C	試合得点	順位
①	石鳥谷中		3-0	3-0		4	1
②	築館中B	0-3		2-3		2	3
③	佐沼中B	0-3	3-2			3	2
④	天童三中C						

Bブロック

No.		大船渡中A	岩出山中A	中田中B	試合得点	順位
①	大船渡中A		1-3	3-1	3	2
②	岩出山中A	3-1		3-2	4	1
③	中田中B	1-3	2-3		2	3

Cブロック

No.		津谷中	関高附属中	桃生中A	試合得点	順位
①	津谷中		2-3		1	2
②	関高附属中	3-2			2	1
③	桃生中A					

Dブロック

No.		花泉中	中新田中	高清水中	試合得点	順位
①	花泉中		3-1	3-0	4	1
②	中新田中	1-3		3-0	3	2
③	高清水中	0-3	0-3		2	3

Eブロック

1

No.		志波姫中	千厩中	天童三中B	試合得点	順位
①	志波姫中		3-1		2	1
②	千厩中	1-3			1	2
③	天童三中B					

Fブロック

No.		河南西中A	太田中B	大船渡中B	試合得点	順位
①	河南西中A			3-0	2	1
②	太田中B					
③	大船渡中B	0-3			1	2

Gブロック

No.		若柳中	岩出山中B	天童三中D	試合得点	順位
①	若柳中		3-0		2	1
②	岩出山中B	0-3			1	2
③	天童三中D					

Hブロック

No.		太田中A	中田中A	畑岡小学校	試合得点	順位
①	太田中A					
②	中田中A			3-2	2	1
③	畑岡小学校		2-3		1	2

Iブロック

No.		一関卓心クラブ	南方中	金ヶ崎中	試合得点	順位
①	一関卓心クラブ			3-0	2	1
②	南方中					
③	金ヶ崎中	0-3			1	2

Jブロック

No.		天童三中A	萩荘中	佐沼中A	試合得点	順位
①	天童三中A					
②	萩荘中			0-3		2
③	佐沼中A		3-0			1

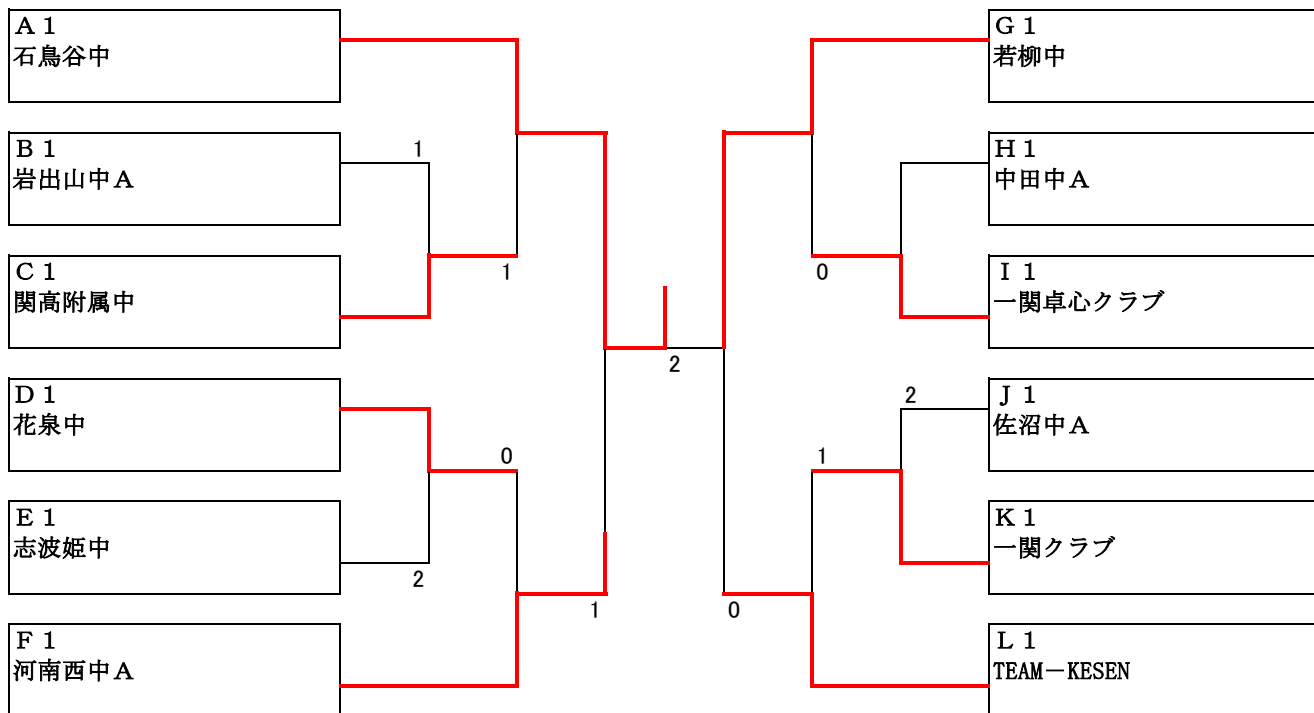
Kブロック

No.		築館中A	一関クラブ	東華中	試合得点	順位
①	築館中A		2-3	3-0	3	2
②	一関クラブ	3-2		3-0	4	1
③	東華中	0-3	0-3		2	3

Lブロック

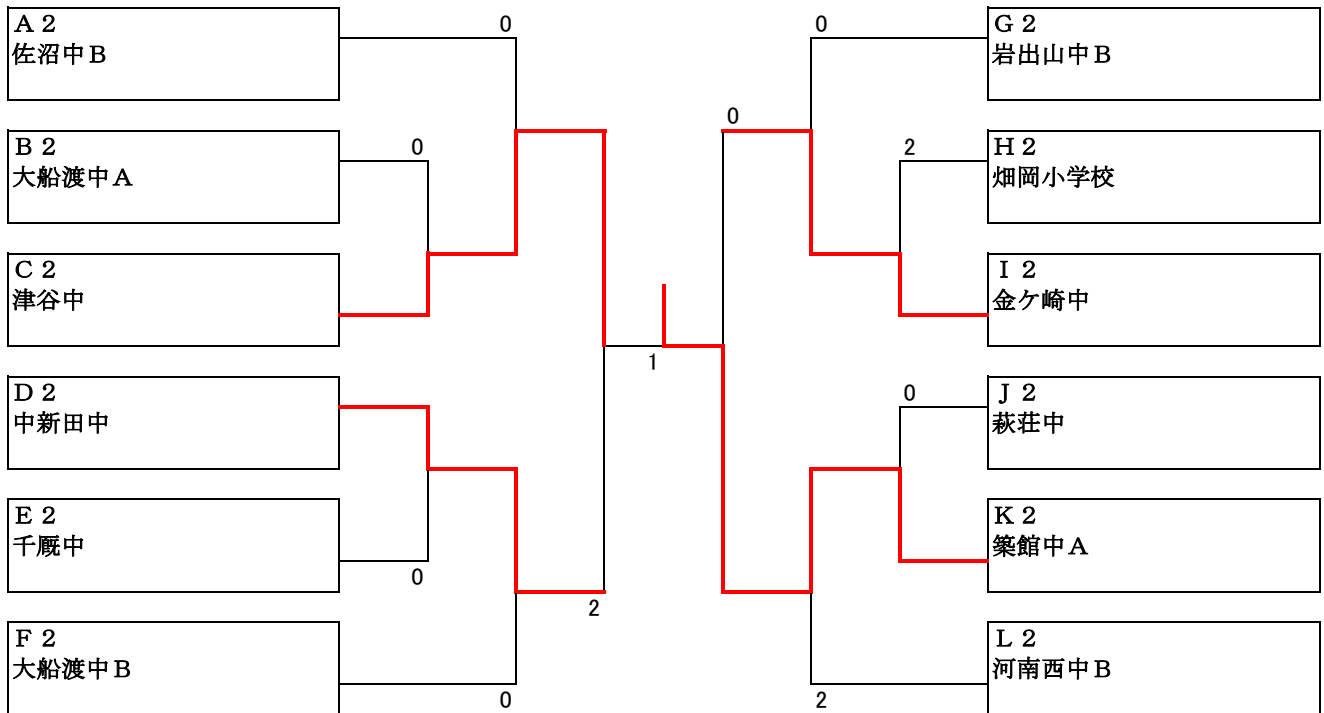
No.		TEAM-KESEN	桃生中B	河南西中B	合同チーム	試合得点	順位
①	TEAM-KESEN			3-0	3-0	4	1
②	桃生中B						
③	河南西中B	0-3			3-1	3	2
④	合同チーム	0-3		1-3		2	3

### 女子団体1位決勝トーナメント



女子団体 決勝	石鳥谷 (岩手)	3	—	2	若柳 (宮城)
1	晴山美紀	0	5 - 11 1 - 11 3 - 11 — —	3	鈴木ちなみ
2	菊池 愛	3	7 - 11 11 - 3 11 - 7 11 - 6 —	1	加藤遥菜
W	似内麻優美 滝本ひとみ	3	11 - 9 6 - 11 11 - 7 6 - 11 11 - 8	2	高橋佑季 佐々木栞
4	菅野 葵	2	12 - 10 13 - 11 9 - 11 9 - 11 6 - 11	3	鈴木佑理子
5	長岩阿子	3	11 - 8 5 - 11 11 - 6 11 - 6 —	1	藤原理奈

### 女子団体2位決勝トーナメント



### 女子団体3、4位決勝トーナメント

