

# 第36回

## 若柳「小・中学校卓球交流会」

日 時 平成27年2月22日(日)

会 場 「アスパル・わかやなぎ」

主 催 若 柳 卓 球 協 会  
共 催 栗原市若柳・金成教育センター  
協 賛 日本卓球(株)・(株)タマス  
ヤマト卓球(株)

## 次 第

### 開 会 式

1. 開 会
2. 挨 拶 若柳・金成教育センター長 菅原正剛
3. 祝 辞
4. 競技上の注意 審判長
5. 選手宣誓 若柳中 高橋海斗 選手
6. 競技開始

### 閉 会 式

1. 成績発表並びに表彰
2. 閉会の挨拶 若柳卓球協会 会長 金子万治郎
3. 閉 会

## 試合進行及び注意事項

1. 予選リーグ時のコートの使用は、指定されたコートを使用して下さい。  
試合順序は、上から順に3チームの場合は(2-3)、(1-3)、(1-2)、  
4チームの場合は(1-4)(2-3)、(1-3)(2-4)、(1-2)(3-4)  
となります。試合状況によっては、指定したコート以外で行うことがあるので、  
進行係の指示をよく聞いて行って下さい。
2. 予選リーグは、11点5ゲームスマッチ3点先取となります。  
予選リーグ終了後、それぞれの順位同士のトーナメント戦を行います。  
1位トーナメントは、11点5ゲームスマッチ3点先取で行いますが、2位及び  
3・4位トーナメントは、11点3ゲームスマッチで3点先取で行います。
3. 団体戦は、全てオーダー用紙を指定されたコートに持ち寄り、備え付けの対戦記  
録用紙に張り付け速やかに整列し、あいさつ後は、オーダーは読み上げないで試  
合を開始して下さい。
4. 審判は、試合の無いチームが行って下さい。(指定されたコートから離れないで  
下さい。)4チームの場合は相互審判となります。(練習は3本でお願いします。)  
なお、順位トーナメントは相互審判となります。
5. ベンチは、番号の若いチームがステージに向かって右側となります。
6. 試合終了後は、相手ベンチへの挨拶は行わないで下さい。
7. 団体戦は、勝敗が決まったら、勝ったチームの代表者が進行席に試合結果(対戦  
記録用紙)を届けて下さい。
8. 順位トーナメントの試合については、コート等は進行係の指示をよく聞いて行っ  
て下さい。(複数コートの併用がある場合があります。)
9. ボールと鉛筆は各コート備え付けのカゴに入れてありますので、終了後は必ず戻  
すようお願いします。
10. 空いているコートでの練習は行わないで下さい。
11. ラバーの張替については、指定の場所以外では行わないで下さい。
12. 時間及びコートの空次第で、順位トーナメントで敗退した同士による交流試合  
(3シングルス3ゲームスマッチ)を行う予定です。開始する場合は、放送で  
連絡します。

## 会場使用上の注意

1. 会場内は土足厳禁です。(フロアはスリッパ禁止)
2. ゴミは持ち帰りとなっておりますのでご協力下さい。
3. 飲食等は2階ギャラリー、1階ロビーでお願いします。  
フロア内は水分補給に限り、ふた付きの物(ペットボトル等)を許可します。
4. 体育館は公共施設ですのでマナーを守って使用して下さい。
5. 最近忘れ物が多くなっておりますので、管理の徹底をお願いします。

# 男子団体

## スーパーシードAブロック

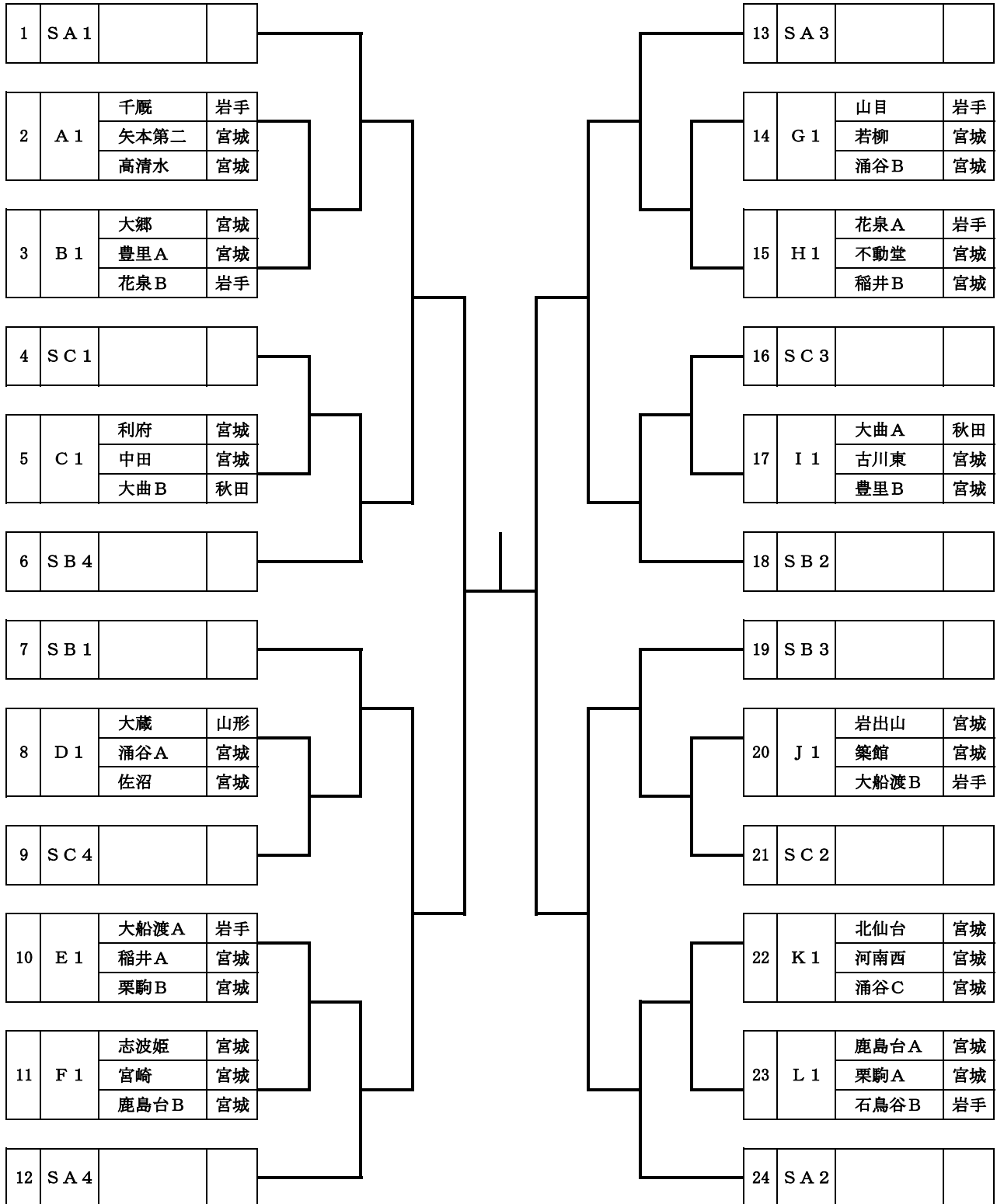
松山三本木	宮城
酒田第二	山形
郡山第四	福島
石鳥谷A	岩手

## スーパーシードBブロック

河北	山形
金ヶ崎	岩手
チーム庄内	山形
萩荘	岩手

## スーパーシードCブロック

東北学院	宮城
横手南	秋田
中野	宮城
水沢南	岩手



# 男子団体予選リーグ

## スーパーシードAブロック

No.		松山三本木	酒田第二	郡山第四	石鳥谷A	試合得点	順位
①	松山三本木 (宮城)						
②	酒田第二 (山形)						
③	郡山第四 (福島)						
④	石鳥谷A (岩手)						

## スーパーシードBブロック

No.		河北	金ケ崎	チーム庄内	萩荘	試合得点	順位
①	河北 (山形)						
②	金ケ崎 (岩手)						
③	チーム庄内 (山形)						
④	萩荘 (岩手)						

## スーパーシードCブロック

No.		東北学院	横手南	中野	水沢南	試合得点	順位
①	東北学院 (宮城)						
②	横手南 (秋田)						
③	中野 (宮城)						
④	水沢南 (岩手)						

## Aブロック

No.		千厩	矢本第二	高清水	試合得点	順位
①	千厩 (岩手)					
②	矢本第二 (宮城)					
③	高清水 (宮城)					

## Bブロック

No.		大郷	豊里A	花泉B	試合得点	順位
①	大郷 (宮城)					
②	豊里A (宮城)					
③	花泉B (岩手)					

# 男子団体予選リーグ

## Cブロック

No.		利府	中田	大曲B	試合得点	順位
①	利府 (宮城)					
②	中田 (宮城)					
③	大曲B (秋田)					

## Dブロック

No.		大蔵	涌谷A	佐沼	試合得点	順位
①	大蔵 (山形)					
②	涌谷A (宮城)					
③	佐沼 (宮城)					

## Eブロック

No.		大船渡A	稲井A	栗駒B	試合得点	順位
①	大船渡A (岩手)					
②	稲井A (宮城)					
③	栗駒B (宮城)					

## Fブロック

No.		志波姫	宮崎	鹿島台B	試合得点	順位
①	志波姫 (宮城)					
②	宮崎 (宮城)					
③	鹿島台B (宮城)					

## Gブロック

No.		山目	若柳	涌谷B	試合得点	順位
①	山目 (岩手)					
②	若柳 (宮城)					
③	涌谷B (宮城)					

## Hブロック

No.		花泉A	不動堂	稲井B	試合得点	順位
①	花泉A (岩手)					
②	不動堂 (宮城)					
③	稲井B (宮城)					

# 男子団体予選リーグ

## Iブロック

No.		大曲A	古川東	豊里B	試合得点	順位
①	大曲A (秋田)					
②	古川東 (宮城)					
③	豊里B (宮城)					

## Jブロック

No.		岩出山	築館	大船渡B	試合得点	順位
①	岩出山 (宮城)					
②	築館 (宮城)					
③	大船渡B (岩手)					

## Kブロック

No.		北仙台	河南西	涌谷C	試合得点	順位
①	北仙台 (宮城)					
②	河南西 (宮城)					
③	涌谷C (宮城)					

## Lブロック

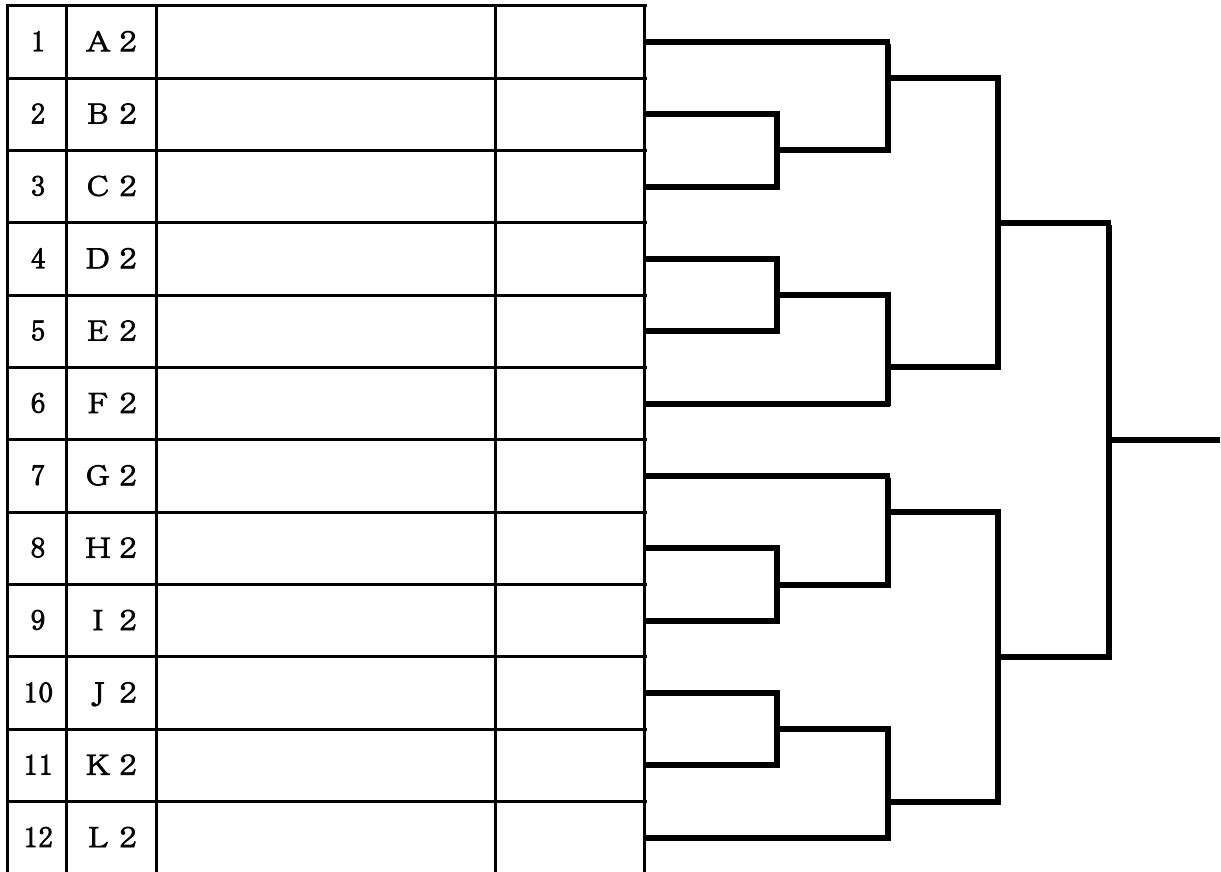
No.		鹿島台A	栗駒A	石鳥谷B	試合得点	順位
①	鹿島台A (宮城)					
②	栗駒A (宮城)					
③	石鳥谷B (岩手)					

# 男子団体1位トーナメント

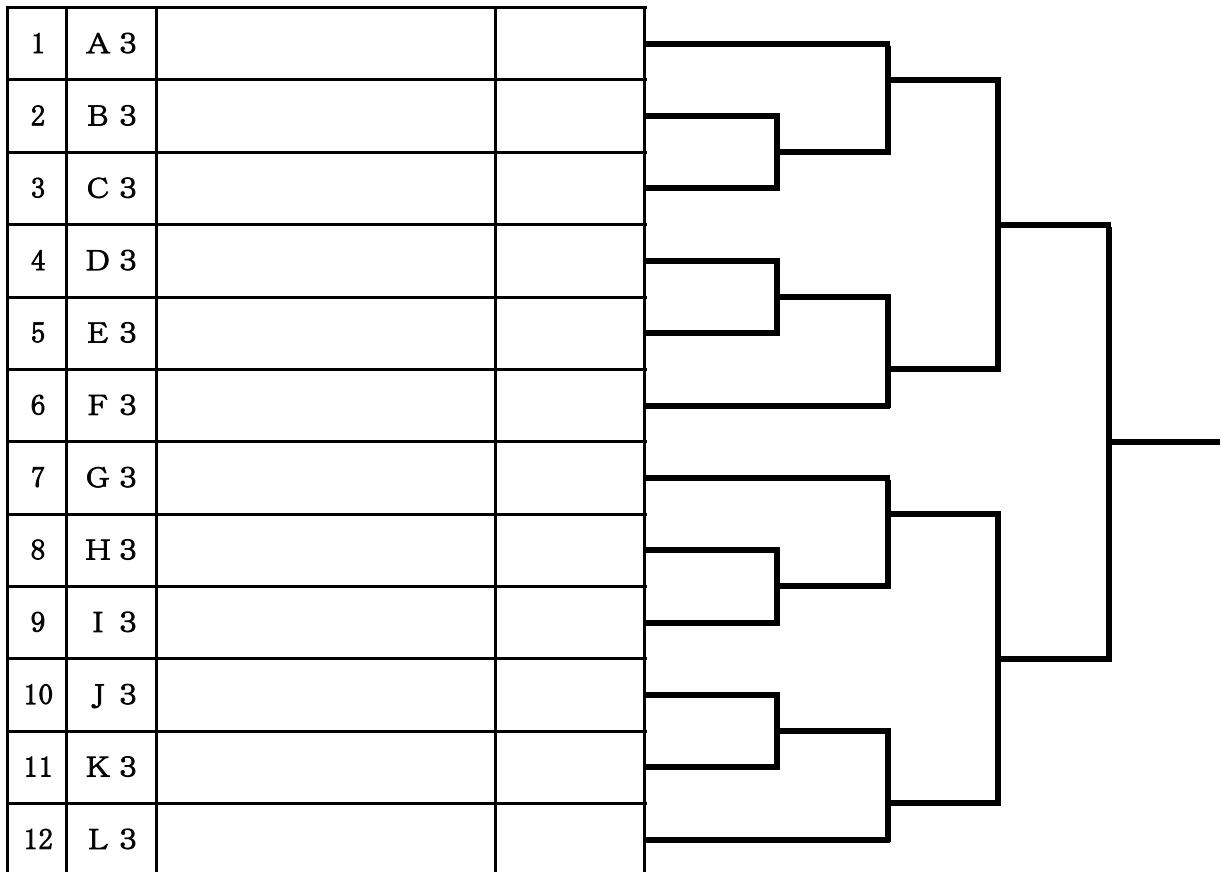
1	SA1			
2	A1			
3	B1			
4	SC1			
5	C1			
6	SB4			
7	SB1			
8	D1			
9	SC4			
10	E1			
11	F1			
12	SA4			
13	SA3			
14	G1			
15	H1			
16	SC3			
17	I1			
18	SB2			
19	SB3			
20	J1			
21	SC2			
22	K1			
23	L1			
24	SA2			



### 男子団体2位トーナメント



### 男子団体3位トーナメント



女子団体

スーパーシードAブロック

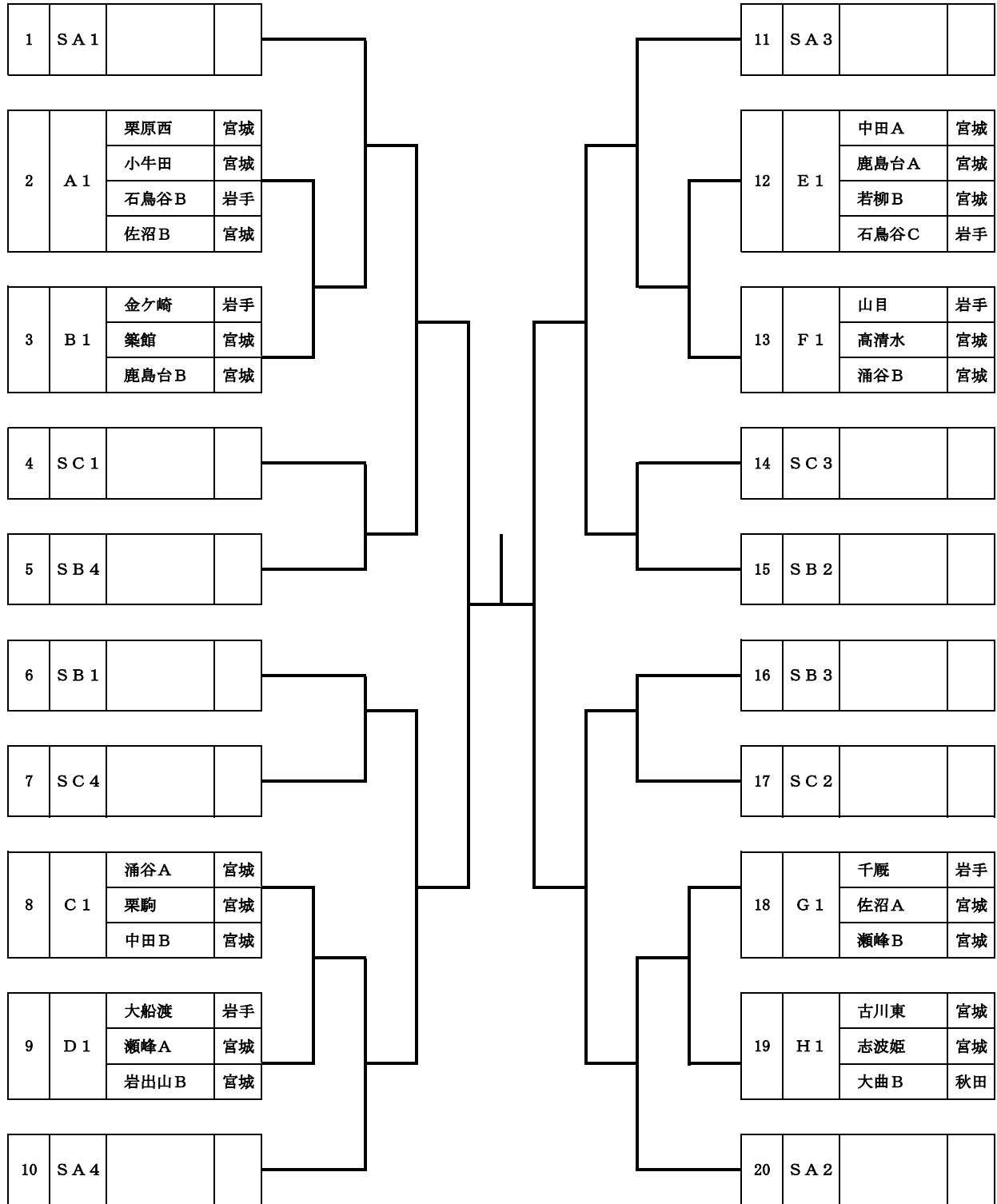
若柳 A	宮城
岩出山 A	宮城
石鳥谷 A	岩手
松山三本木	宮城

スーパーシードBブロック

花泉	岩手
河南西	宮城
河北・築館	山形・宮城
大郷	宮城

スーパーシードCブロック

水沢南	岩手
宮崎	宮城
五橋	宮城
大曲 A	秋田



## 女子団体予選リーグ

### スーパーシードAブロック

No.		若柳A	岩出山A	石鳥谷A	松山三本木	試合得点	順位
①	若柳A (宮城)						
②	岩出山A (宮城)						
③	石鳥谷A (岩手)						
④	松山三本木 (宮城)						

### スーパーシードBブロック

No.		花泉	河南西	河北・築館	大郷	試合得点	順位
①	花泉 (岩手)						
②	河南西 (宮城)						
③	河北・築館 (山形・宮城)						
④	大郷 (宮城)						

### スーパーシードCブロック

No.		水沢南	宮崎	五橋	大曲A	試合得点	順位
①	水沢南 (岩手)						
②	宮崎 (宮城)						
③	五橋 (宮城)						
④	大曲A (秋田)						

### Aブロック

No.		栗原西	小牛田	石鳥谷B	佐沼B	試合得点	順位
①	栗原西 (宮城)						
②	小牛田 (宮城)						
③	石鳥谷B (岩手)						
④	佐沼B (宮城)						

### Bブロック

No.		金ヶ崎	築館	鹿島台B	試合得点	順位
①	金ヶ崎 (岩手)					
②	築館 (宮城)					
③	鹿島台B (宮城)					

## 女子団体予選リーグ

### Cブロック

No.		涌谷A	栗駒	中田B	試合得点	順位
①	涌谷A (宮城)					
②	栗駒 (宮城)					
③	中田B (宮城)					

### Dブロック

No.		大船渡	瀬峰A	岩出山B	試合得点	順位
①	大船渡 (岩手)					
②	瀬峰A (宮城)					
③	岩出山B (宮城)					

### Eブロック

No.		中田A	鹿島台A	若柳B	石鳥谷C	試合得点	順位
①	中田A (宮城)						
②	鹿島台A (宮城)						
③	若柳B (宮城)						
④	石鳥谷C (岩手)						

### Fブロック

No.		山目	高清水	涌谷B	試合得点	順位
①	山目 (岩手)					
②	高清水 (宮城)					
③	涌谷B (宮城)					

### Gブロック

No.		千厩	佐沼A	瀬峰B	試合得点	順位
①	千厩 (岩手)					
②	佐沼A (宮城)					
③	瀬峰B (宮城)					

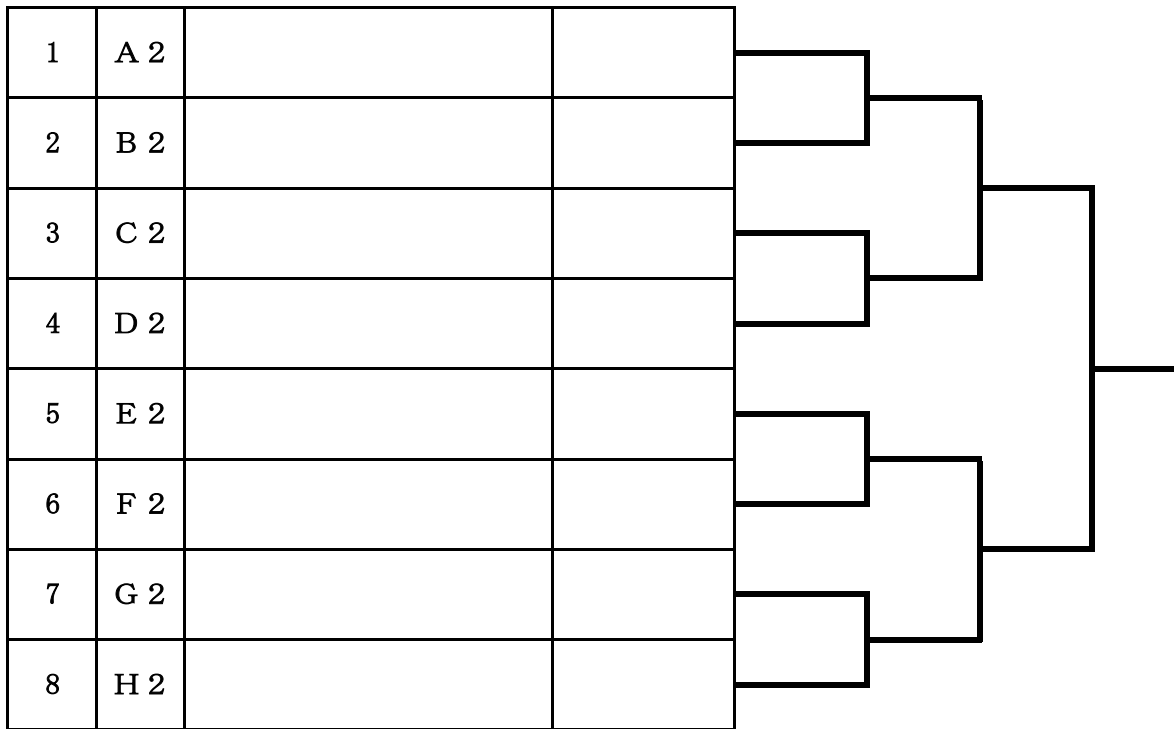
### Hブロック

No.		古川東	志波姫	大曲B	試合得点	順位
①	古川東 (宮城)					
②	志波姫 (宮城)					
③	大曲B (秋田)					

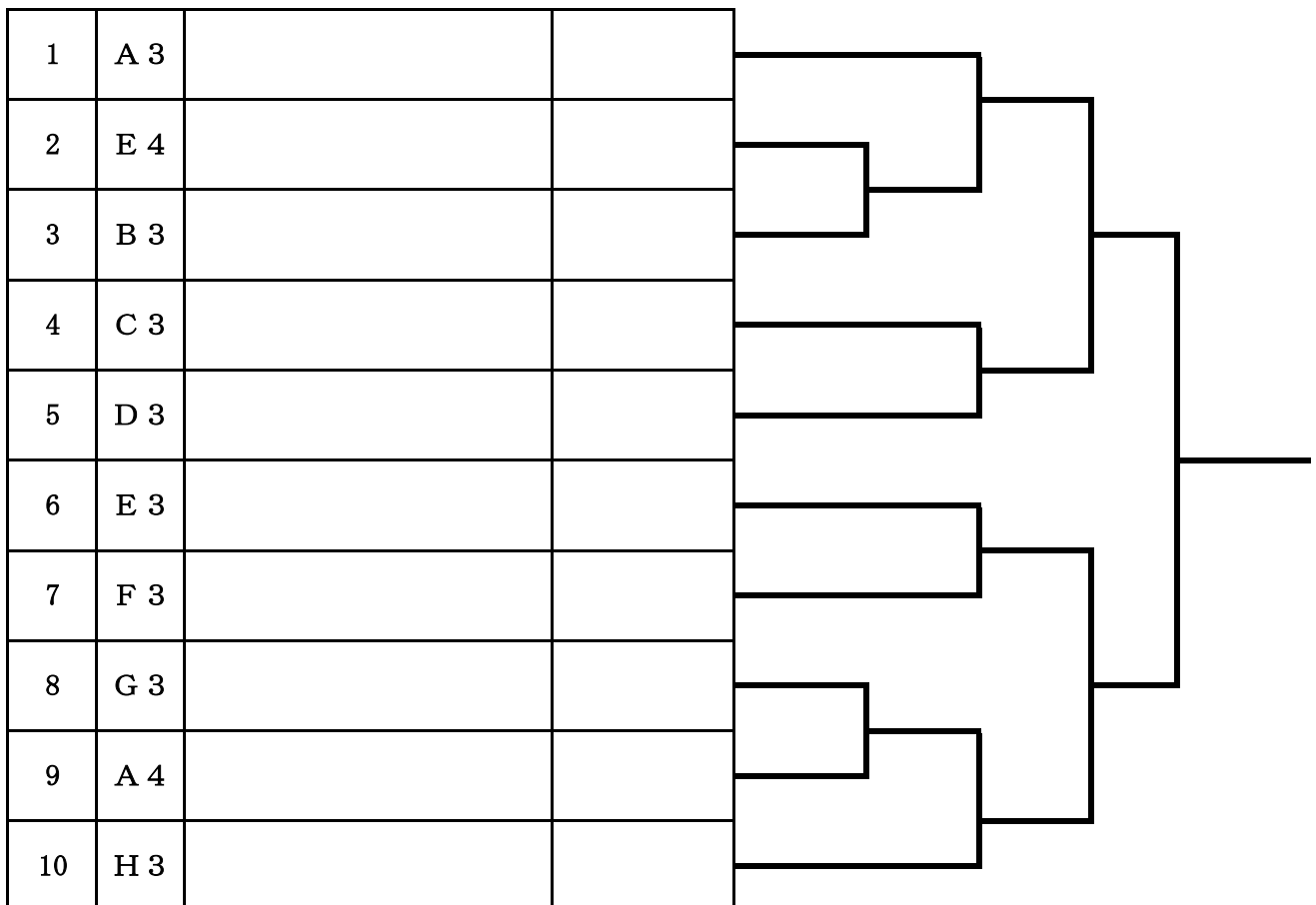
# 女子団体1位トーナメント

1	SA1			
2	A1			
3	B1			
4	SC1			
5	SB4			
6	SB1			
7	SC4			
8	C1			
9	D1			
10	SA4			
11	SA3			
12	E1			
13	F1			
14	SC3			
15	SB2			
16	SB3			
17	SC2			
18	G1			
19	H1			
20	SA2			

### 女子団体2位トーナメント



### 女子団体3、4位トーナメント



## 第1ステージ（団体リーグ戦）コート割り

メインアリーナ					
コート	ブロック	コート	ブロック	コート	ブロック
1	GT-SA	12	MT-SA	23	GT-D
2		13		24	GT-E
3		14		25	
4	GT-SB	15	MT-SB	26	GT-F
5		16		27	
6		17		28	GT-G
7	GT-SC	18	MT-SC	29	GT-H
8		19		30	MT-A
9		20		31	MT-B
10	GT-A	21	GT-B	32	MT-C
11		22	GT-C	33	MT-D

サブアリーナ			
コート	ブロック	コート	ブロック
34	MT-E	38	MT-I
35	MT-F	39	MT-J
36	MT-G	40	MT-K
37	MT-H	41	MT-L

※WT (WOMAN TEAM)は女子団体、MT (MAN TEAM)は男子団体の略です。  
 SAはスーパーシードA SBはスーパーシードB SCはスーパーシードC

