

小学生4年生以下男子シングルス

Aブロック

No.		伊藤 迅	佐藤 資起	湯澤 航誠	高橋 玖光	試合得点	順位
①	伊藤 迅(秋田卓球会館)		○ 3-0	○ 3-0	○ 3-0	6	1
②	佐藤 資起(若松クラブ)	× 0-3		○ 3-0	○ 3-0	5	2
③	湯澤 航誠(錦桜紅羅舞)	× 0-3	× 0-3		○ 3-0	4	3
④	高橋 玖光(大郷スポ少)	× 0-3	× 0-3	× 0-3		3	4

Bブロック

No.		斉藤 聖	篠木 稟徠	一條 陸翔	試合得点	順位
①	斉藤 聖(T.E.C花巻)		○ 3-0	○ 3-0	4	1
②	篠木 稟徠(大雄卓球)	× 0-3		× 2-3	2	3
③	一條 陸翔(大郷スポ少)	× 0-3	○ 3-2		3	2

Cブロック

No.		佐々木 勇翔	辻村 大雅	赤間 光陽	試合得点	順位
①	佐々木 勇翔(錦桜紅羅舞)		○ 3-0	○ W/O	4	1
②	辻村 大雅(石鳥谷)	× 0-3		○ W/O	3	2
③	赤間 光陽(大郷スポ少)	× W/O	× W/O		0	3

Dブロック

No.		播磨 恒平	高橋 颯希	菊池 寛人	試合得点	順位
①	播磨 恒平(大雄卓球)		○ 3-1	○ 3-0	4	1
②	高橋 颯希(大郷スポ少)	× 1-3		○ 3-0	3	2
③	菊池 寛人(T.E.C花巻)	× 0-3	× 0-3		2	3

Eブロック

No.		仁部 琉弥	阿部 瑛己	土田 輝	試合得点	順位
①	仁部 琉弥(秋田卓球会館)		○ 3-0	○ 3-0	4	1
②	阿部 瑛己(石鳥谷)	× 0-3		× 0-3	2	3
③	土田 輝(東根GITT)	○ 3-0	× 0-3		3	2

Fブロック

No.		斎藤 寛太	大澤 千秋	赤間 大雅	試合得点	順位
①	斎藤 寛太(てくてく倶楽部)		○ 3-1	○ W/O	4	1
②	大澤 千秋(錦桜紅羅舞)	× 1-3		○ W/O	3	2
③	赤間 大雅(大郷スポ少)	× W/O	× W/O		0	3

Gブロック

No.		高橋 成愛	相澤 琉人	喜田 鋼之介	試合得点	順位
①	高橋 成愛(T.E.C花巻)		○ 3-1	○ 3-0	4	1
②	相澤 琉人(ドラゴンJr)	× 1-3		○ 3-0	3	2
③	喜田 鋼之介(中新田クラブ)	× 0-3	× 0-3		2	3

小学生4年生以下女子シングルス

Aブロック

No.		三浦 諒子	山内 心結	一條 莉央奈	堀籠 こころ	試合得点	順位
①	三浦 諒子(秋田卓球会館)		○ 3-0	○ 3-0	○ 3-0	6	1
②	山内 心結(入谷小)	× 0-3		× 0-3	× 0-3	3	4
③	一條 莉央奈(大郷スポ少)	× 0-3	○ 3-0		× 0-3	4	3
④	堀籠 こころ(松山三本木)	× 0-3	○ 3-0	○ 3-0		5	2

Bブロック

No.		佐藤 結衣	阿部 永愛	高橋 璃衣	試合得点	順位
①	佐藤 結衣(美里卓球)		○ 3-1	○ 3-0	4	1
②	阿部 永愛(仙台卓球センター)	× 1-3		○ 3-0	3	2
③	高橋 璃衣(大郷スポ少)	× 0-3	× 0-3		2	3

Cブロック

No.		梅田 恋子	佐藤 亜佐美	山端 まなび	試合得点	順位
①	梅田 恋子(ドラゴンJr)		× 0-3	○ 3-2	3	2
②	佐藤 亜佐美(BBJ)	○ 3-0		○ 3-0	4	1
③	山端 まなび(錦桜紅羅舞)	× 2-3	× 0-3		2	3

Dブロック

No.		浦山 祐希菜	佐々木 響	小野寺 愛優	試合得点	順位
①	浦山 祐希菜(山寺クラブ)		○ 3-1	○ 3-0	4	1
②	佐々木 響(松山三本木)	× 1-3		○ 3-0	3	2
③	小野寺 愛優(入谷小)	× 0-3	× 0-3		2	3

Eブロック

No.		中村 心春	柴田 穂香	佐々木 奏	試合得点	順位
①	中村 心春(T.E.C花巻)		○ 3-0	○ 3-0	4	1
②	柴田 穂香(大郷スポ少)	× 0-3		○ 3-0	3	2
③	佐々木 奏(松山三本木)	× 0-3	× 0-3		2	3

Fブロック

No.		藤原 伊織	鈴木 里桜	久本 あさひ	試合得点	順位
①	藤原 伊織(秋田卓球会館)		○ 3-0	○ 3-0	4	1
②	鈴木 里桜(美里卓球)	× 0-3		○ 3-1	3	2
③	久本 あさひ(松山三本木)	× 0-3	× 1-3		2	3

Gブロック

No.		及川 京花	早坂 ひろ	山内 虹海	試合得点	順位
①	及川 京花(錦桜紅羅舞)		○ 3-0	○ 3-0	4	1
②	早坂 ひろ(新田スポ少)	× 0-3		○ 3-0	3	2
③	山内 虹海(入谷小)	× 0-3	× 0-3		2	3

小学生4年生以下女子シングルス

Hブロック

No.		小幡 唯菜	桐田 実佳	高橋 杏梨	試合得点	順位
①	小幡 唯菜(仙台卓球センター)		○ 3-0	○ 3-0	4	1
②	桐田 実佳(石鳥谷)	× 0-3		× 1-3	2	3
③	高橋 杏梨(大郷スポ少)	× 0-3	○ 3-1		3	2

Iブロック

No.		篠木 愛侖	二瓶 怜彩	横澤 凜	試合得点	順位
①	篠木 愛侖(大雄卓球)		○ 3-0	× 2-3	3	2
②	二瓶 怜彩(大郷スポ少)	× 0-3		× 1-3	2	3
③	横澤 凜(仙台卓球センター)	○ 3-2	○ 3-1		4	1

Jブロック

No.		齋田 莉子	若狭 蒔	成澤 幸奈	試合得点	順位
①	齋田 莉子(松山三本木)		○ 3-0	○ 3-1	4	1
②	若狭 蒔(井川スポ少)	× 0-3		× 0-3	2	3
③	成澤 幸奈(美里卓球)	× 1-3	○ 3-0		3	2

Kブロック

No.		佐藤 優衣	佐藤 零南	工藤 光奈乃	鈴木 陽花莉	試合得点	順位
①	佐藤 優衣(武士 51)		○ 3-0	○ 3-0	○ 3-0	6	1
②	佐藤 零南(松山三本木)	× 0-3		○ 3-0	○ 3-0	5	2
③	工藤 光奈乃(入谷小)	× 0-3	× 0-3		○ 3-1	4	3
④	鈴木 陽花莉(若柳クラブ)	× 0-3	× 0-3	× 1-3		3	4

小学生6年生以下男子シングルス

Aブロック

No.		斉藤 佑典	安達 彬紘	喜田 龍之介	在間 晴信	試合得点	順位
①	斉藤 佑典(秋田卓球会館)		○ 3-0	○ 3-0	○ 3-0	6	1
②	安達 彬紘(岩出山陽輝)	× 0-3		× 0-3	○ 3-0	4	3
③	喜田 龍之介(中新田クラブ)	× 0-3	○ 3-0		○ 3-0	5	2
④	在間 晴信(北仙台RISE Jr.)	× 0-3	× 0-3	× 0-3		3	4

Bブロック

No.		土田 成馬	加藤 駿里	渡辺 慧太	試合得点	順位
①	土田 成馬(東根GITT)		× 1-3	○ 3-0	3	2
②	加藤 駿里(大仙Jr.)	○ 3-1		○ 3-0	4	1
③	渡辺 慧太(錦桜紅羅舞)	× 0-3	× 0-3		2	3

Cブロック

No.		伊藤 慶信	奥澤 流貴	青木 暖真	試合得点	順位
①	伊藤 慶信(T.E.C花巻)		○ 3-1	○ W/O	4	1
②	奥澤 流貴(若柳クラブ)	× 1-3		○ W/O	3	2
③	青木 暖真(松山三本木)	× W/O	× W/O		0	3

Dブロック

No.		阿部 大和	阿部 心之丞	大平 秀	試合得点	順位
①	阿部 大和(てくてく倶楽部)		○ 3-0	○ 3-0	4	1
②	阿部 心之丞(若松クラブ)	× 0-3		× 1-3	2	3
③	大平 秀(MRC)	× 0-3	○ 3-1		3	2

Eブロック

No.		藤井 陽真	田中 皓大	早坂 心	試合得点	順位
①	藤井 陽真(秋田卓球会館)		○ 3-0	○ 3-0	4	1
②	田中 皓大(T.E.C花巻)	× 0-3		○ 3-0	3	2
③	早坂 心(万葉MVG)	× 0-3	× 0-3		2	3

Fブロック

No.		齋田 琉樹	遠藤 天馬	二瓶 暖生	試合得点	順位
①	齋田 琉樹(松山三本木)		○ 3-2	○ 3-2	4	1
②	遠藤 天馬(北仙台RISE Jr.)	× 2-3		× 2-3	2	3
③	二瓶 暖生(大郷スポ少)	× 2-3	○ 3-2		3	2

Gブロック

No.		市川 輝龍	菊池 涼太	阿部 純士	試合得点	順位
①	市川 輝龍(ひらない)		○ 3-2	○ W/O	4	1
②	菊池 涼太(錦桜紅羅舞)	× 2-3		○ W/O	3	2
③	阿部 純士(若柳クラブ)	× W/O	× W/O		0	3

小学生6年生以下男子シングルス

Hブロック

No.		大島 良太	伊藤 楓磨	川岸 裕翔	試合得点	順位
①	大島 良太(秋田卓球会館)		○ 3-0	○ 3-0	4	1
②	伊藤 楓磨(美里卓球)	× 0-3		× 1-3	2	3
③	川岸 裕翔(松山三本木)	× 0-3	○ 3-1		3	2

Iブロック

No.		押野 紗良	篠木 徠玖	石川 琉	試合得点	順位
①	押野 紗良(仙台卓球センター)		× 2-3	○ 3-0	3	2
②	篠木 徠玖(大雄卓球)	○ 3-2		○ 3-0	4	1
③	石川 琉(万葉MVG)	× 0-3	× 0-3		2	3

Jブロック

No.		播摩 翔空	高橋 悠	甘粕 稜	試合得点	順位
①	播摩 翔空(大仙Jr.)		× 1-3	○ 3-1	3	2
②	高橋 悠(大郷スポ少)	○ 3-1		○ 3-1	4	1
③	甘粕 稜(泉KTC)	× 1-3	× 1-3		2	3

Kブロック

No.		八重樫 遥斗	佐藤 尚	福田 悠	試合得点	順位
①	八重樫 遥斗(石鳥谷)		○ 3-0	○ 3-0	4	1
②	佐藤 尚(錦桜紅羅舞)	× 0-3		○ 3-1	3	2
③	福田 悠(北仙台RISE Jr.)	× 0-3	× 1-3		2	3

Lブロック

No.		白山 眺基	浅利 成琉	岩淵 惺也	試合得点	順位
①	白山 眺基(新田スポ少)		○ 3-2	○ W/O	4	1
②	浅利 成琉(てくてく倶楽部)	× 2-3		○ W/O	3	2
③	岩淵 惺也(若柳クラブ)	× W/O	× W/O		0	3

Mブロック

No.		安田 寿稀	笹館 裕統	及川 颯汰	試合得点	順位
①	安田 寿稀(築山卓球)		○ 3-0	○ 3-2	4	1
②	笹館 裕統(錦桜紅羅舞)	× 0-3		× 0-3	2	3
③	及川 颯汰(松山三本木)	× 2-3	○ 3-0		3	2

Nブロック

No.		中村 史門	平塚 廣晴	西城 蓮	試合得点	順位
①	中村 史門(T.E.C花巻)		○ 3-0	○ 3-0	4	1
②	平塚 廣晴(万葉MVG)	× 0-3		○ 3-0	3	2
③	西城 蓮(入谷小)	× 0-3	× 0-3		2	3

小学生6年生以下女子シングルス

Aブロック

No.		播磨 芽依	中川 心音	増子 杏菜	佐藤 沙映	試合得点	順位
①	播磨 芽依(大雄卓球)		○ 3-0	○ 3-0	○ 3-0	6	1
②	中川 心音(松山三本木)	× 0-3		× 2-3	○ 3-0	4(5/3)	2
③	増子 杏菜(若柳クラブ)	× 0-3	○ 3-2		× 0-3	4(3/5)	4
④	佐藤 沙映(千厩クラブ)	× 0-3	× 0-3	○ 3-0		4(3/3)	3

Bブロック

No.		斉藤 凜空	佐々木 ほのか	半澤 心温	試合得点	順位
①	斉藤 凜空(T.E.C花巻)		○ 3-0	○ 3-0	4	1
②	佐々木 ほのか(錦桜紅羅舞)	× 0-3		○ 3-0	3	2
③	半澤 心温(仙台卓球センター)	× 0-3	× 0-3		2	3

Cブロック

No.		佐藤 楓花	高橋 悠芭	峠下 輝華	試合得点	順位
①	佐藤 楓花(美里卓球)		○ 3-0	○ 3-0	4	1
②	高橋 悠芭(若柳クラブ)	× 0-3		× 1-3	2	3
③	峠下 輝華(くのへCLUB)	× 0-3	○ 3-1		3	2

Dブロック

No.		伊藤 結愛	藤館 夏希	戸羽 心音	試合得点	順位
①	伊藤 結愛(秋田卓球会館)		○ 3-0	○ 3-0	4	1
②	藤館 夏希(武士51)	× 0-3		○ 3-0	3	2
③	戸羽 心音(美里卓球)	× 0-3	× 0-3		2	3

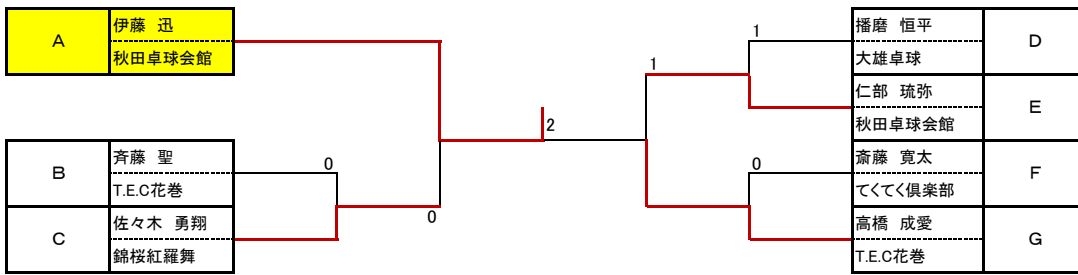
Eブロック

No.		鈴木 友莉亜	千田 一華	高瀬 和奏	試合得点	順位
①	鈴木 友莉亜(若柳クラブ)		○ 3-1	× 2-3	3(5/4)	2
②	千田 一華(大船渡ジュニア)	× 1-3		○ 3-0	3(4/3)	1
③	高瀬 和奏(チェリー寺津)	○ 3-2	× 0-3		3(3/5)	3

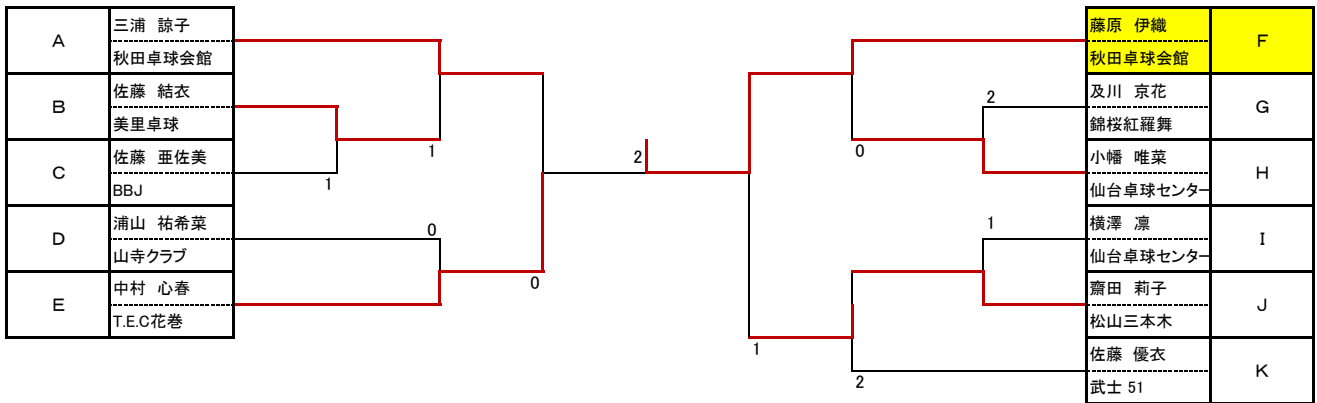
Fブロック

No.		小野寺 絢	早坂 つばき	渡邊 美桜	試合得点	順位
①	小野寺 絢(Aoba TTC)		○ 3-1	○ 3-0	4	1
②	早坂 つばき(新田スポ少)	× 1-3		○ 3-0	3	2
③	渡邊 美桜(松山三本木)	× 0-3	× 0-3		2	3

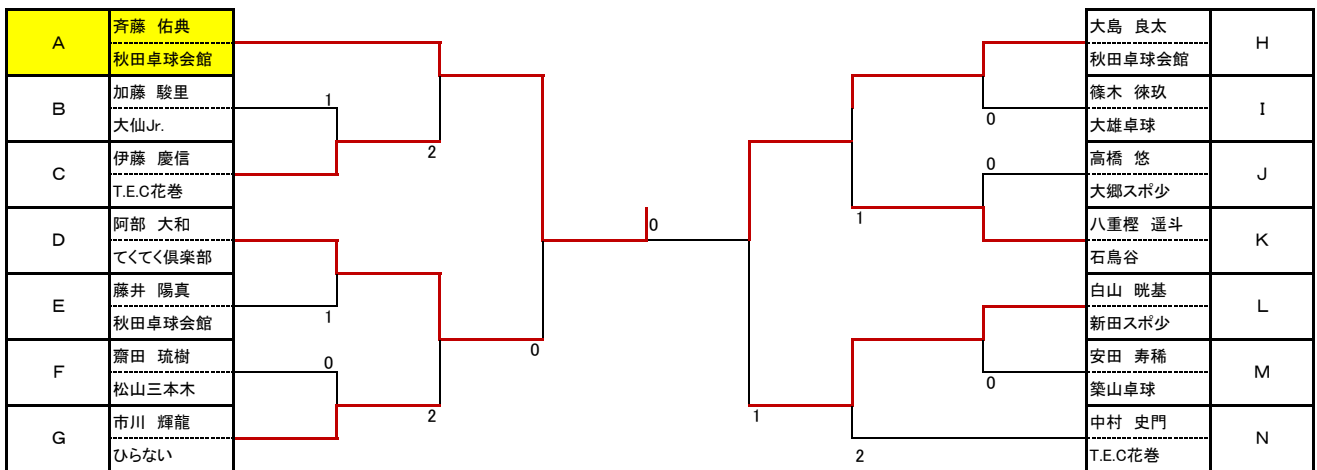
小学生4年生以下男子シングルス決勝トーナメント



小学生4年生以下女子シングルス決勝トーナメント



小学生6年生以下男子シングルス決勝トーナメント



小学生6年生以下女子シングルス決勝トーナメント

