

団体戦男子予選リーグ 結果

Hブロック		明	豊	東	海	南	市	川	試合得点	順位	Aブロック		尾	久	八	幡	与	那	原	栗	東	西	試合得点	順位		
明	豊	(大分)		5	-	0	5	-	0	2勝0敗	1	尾	久	八	幡	(東京)		4	-	1	5	-	0	2勝0敗	1	
東	海	南	(茨城)	0	-	5		2	-	3	0勝2敗	3	与	那	原	(沖縄)		1	-	4	2	-	3	0勝2敗	3	
市	川	(青森)	0	-	5	3	-	2		1勝1敗	2	栗	東	西	(滋賀)		0	-	5	3	-	2	1勝1敗	2		
Iブロック		秀	光	実	践	学	園	南	曾	根	試合得点	順位	Bブロック		長	森	札	内	東	中	郷	試合得点	順位			
秀	光	(宮城)		3	-	2	4	-	1	2勝0敗	1	長	森	(岐阜)		4	-	1	5	-	0	2勝0敗	1			
実	践	学	園	(東京)	2	-	3		5	-	0	1勝1敗	2	札	内	東	(北海道)		1	-	4	2	-	3	0勝2敗	3
南	曾	根	(福岡)	1	-	4	0	-	5		0勝2敗	3	中	郷	(青森)		0	-	5	3	-	2	1勝1敗	2		
Jブロック		愛	工	大	附	属	西	部	久	米	試合得点	順位	Cブロック		御	浜	上	宮	白	山	試合得点	順位				
愛	工	大	附	属	(愛知)		5	-	0	5	-	0	2勝0敗	1	御	浜	(三重)		0	-	5	3	-	2	1勝1敗	2
西	部	(高知)	0	-	5		1	-	4	0勝2敗	3	上	宮	(大阪)		5	-	0	5	-	0	2勝0敗	1			
久	米	(鳥取)	0	-	5	4	-	1		1勝1敗	2	白	山	(千葉)		2	-	3	0	-	5	0勝2敗	3			
Kブロック		平	田	白	根	第	一	真	岡	東	試合得点	順位	Dブロック		千	城	台	南	灘	崎	玉	名	試合得点	順位		
平	田	(島根)		3	-	2	4	-	1	2勝0敗	1	千	城	台	南	(千葉)		4	-	1	5	-	0	2勝0敗	1	
白	根	第	一	(新潟)	2	-	3		3	-	2	1勝1敗	2	灘	崎	(岡山)		1	-	4	2	-	3	0勝2敗	3	
真	岡	東	(栃木)	1	-	4	2	-	3		0勝2敗	3	玉	名	(熊本)		0	-	5	3	-	2	1勝1敗	2		
Lブロック		青	森	山	田	城	東	菅	生	試合得点	順位	Eブロック		内	灘	江	別	第	二	境	川	試合得点	順位			
青	森	山	田	(青森)		5	-	0	5	-	0	2勝0敗	1	内	灘	(石川)		5	-	0	4	-	1	2勝0敗	1	
城	東	(徳島)	0	-	5		1	-	4	0勝2敗	3	江	別	第	二	(北海道)		0	-	5	3	-	2	1勝1敗	2	
菅	生	(福岡)	0	-	5	4	-	1		1勝1敗	2	境	川	(岐阜)		1	-	4	2	-	3	0勝2敗	3			
Mブロック		郡	山	第	二	金	津	標	茶	試合得点	順位	Fブロック		阿	知	須	造	道	夢	野	試合得点	順位				
郡	山	第	二	(福島)		5	-	0	5	-	0	2勝0敗	1	阿	知	須	(山口)		2	-	3	3	-	2	1勝1敗	2
金	津	(福井)	0	-	5		2	-	3	0勝2敗	3	造	道	(青森)		3	-	2	3	-	2	2勝0敗	1			
標	茶	(北海道)	0	-	5	3	-	2		1勝1敗	2	夢	野	(兵庫)		2	-	3	2	-	3	0勝2敗	3			
Gブロック		明	徳	義	塾	大	間	々	明	和	試合得点	順位														
明	徳	義	塾	(高知)		5	-	0	5	-	0	2勝0敗	1													
大	間	々	(群馬)	0	-	5		4	-	1	1勝1敗	2														
明	和	(和歌山)	0	-	5	1	-	4		0勝2敗	3															



第三八回全国中学校卓球大会
 みちのくの
 緑に映える華になれ！

団体戦女子予選リーグ 結果

Hブロック	四天王寺羽曳丘	穴水	水平	川	試合得点	順位	Aブロック	明豊	高蔵	宮城野	試合得点	順位
四天王寺羽曳丘 (大阪)	5 - 0	5 - 0	2勝0敗	1	1	1	明豊 (大分)	5 - 0	4 - 1	2勝0敗	1	1
穴水 (石川)	0 - 5	3 - 2	1勝1敗	2	2	2	高蔵 (愛知)	0 - 5	2 - 3	0勝2敗	3	3
水平川 (千葉)	0 - 5	2 - 3	0勝2敗	3	3	3	宮城野 (宮城)	1 - 4	3 - 2	1勝1敗	2	2
Iブロック	明德義塾	菅生	美唄東	試合得点	順位	Bブロック	白根第一	武蔵野	阪南	試合得点	順位	
明德義塾 (高知)	4 - 1	5 - 0	2勝0敗	1	1	1	白根第一 (新潟)	0 - 5	3 - 2	1勝1敗	2	2
菅生 (福岡)	1 - 4	2 - 3	0勝2敗	3	3	2	武蔵野 (東京)	5 - 0	5 - 0	2勝0敗	1	1
美唄東 (北海道)	0 - 5	3 - 2	1勝1敗	2	2	3	阪南 (大阪)	2 - 3	0 - 5	0勝2敗	3	3
Jブロック	山陽女子	市貝	本宮第一	試合得点	順位	Cブロック	就実	河北	東浦	試合得点	順位	
山陽女子 (岡山)	2 - 3	4 - 1	1勝1敗	1	1	1	就実 (岡山)	4 - 1	5 - 0	2勝0敗	1	1
市貝 (栃木)	3 - 2	2 - 3	1勝1敗	2	2	2	河北 (山形)	1 - 4	4 - 1	1勝1敗	2	2
本宮第一 (福島)	1 - 4	3 - 2	1勝1敗	3	3	3	東浦 (愛知)	0 - 5	1 - 4	0勝2敗	3	3
Kブロック	青森山田	矢部	西浦	試合得点	順位	Dブロック	徳地	長森	高穂	試合得点	順位	
青森山田 (青森)	5 - 0	5 - 0	2勝0敗	1	1	1	徳地 (山口)	5 - 0	4 - 1	2勝0敗	1	1
矢部 (熊本)	0 - 5	4 - 1	1勝1敗	2	2	2	長森 (岐阜)	0 - 5	5 - 0	1勝1敗	2	2
西浦 (愛知)	0 - 5	1 - 4	0勝2敗	3	3	3	高穂 (滋賀)	1 - 4	0 - 5	0勝2敗	3	3
Lブロック	横浜隼人	日吉	明野	試合得点	順位	Eブロック	佐伯南	相森	藤崎	試合得点	順位	
横浜隼人 (神奈川)	5 - 0	4 - 1	2勝0敗	1	1	1	佐伯南 (大分)	2 - 3	3 - 2	1勝1敗	1	1
日吉 (愛媛)	0 - 5	4 - 1	1勝1敗	2	2	2	相森 (長野)	3 - 2	2 - 3	1勝1敗	3	3
明野 (北海道)	1 - 4	1 - 4	0勝2敗	3	3	3	藤崎 (青森)	2 - 3	3 - 2	1勝1敗	2	2
Mブロック	土佐女子	文化女子大学付属杉並	川副	試合得点	順位	Fブロック	泉丘	郡山ザベリオ	平田	試合得点	順位	
土佐女子 (高知)	5 - 0	3 - 2	2勝0敗	1	1	1	泉丘 (茨城)	2 - 3	1 - 4	0勝2敗	3	3
文化女子大学付属杉並 (東京)	0 - 5	3 - 2	1勝1敗	2	2	2	郡山ザベリオ (福島)	3 - 2	3 - 2	2勝0敗	1	1
川副 (佐賀)	2 - 3	2 - 3	0勝2敗	3	3	3	平田 (島根)	4 - 1	2 - 3	1勝1敗	2	2
Gブロック	華頂女子	札幌大谷	鹿沼東	試合得点	順位	Hブロック	華頂女子	札幌大谷	鹿沼東	試合得点	順位	
華頂女子 (京都)	2 - 3	3 - 2	1勝1敗	2	2	1	華頂女子 (京都)	2 - 3	3 - 2	1勝1敗	2	2
札幌大谷 (北海道)	3 - 2	3 - 2	2勝0敗	1	1	2	札幌大谷 (北海道)	3 - 2	3 - 2	2勝0敗	1	1
鹿沼東 (栃木)	2 - 3	2 - 3	0勝2敗	3	3	3	鹿沼東 (栃木)	2 - 3	2 - 3	0勝2敗	3	3



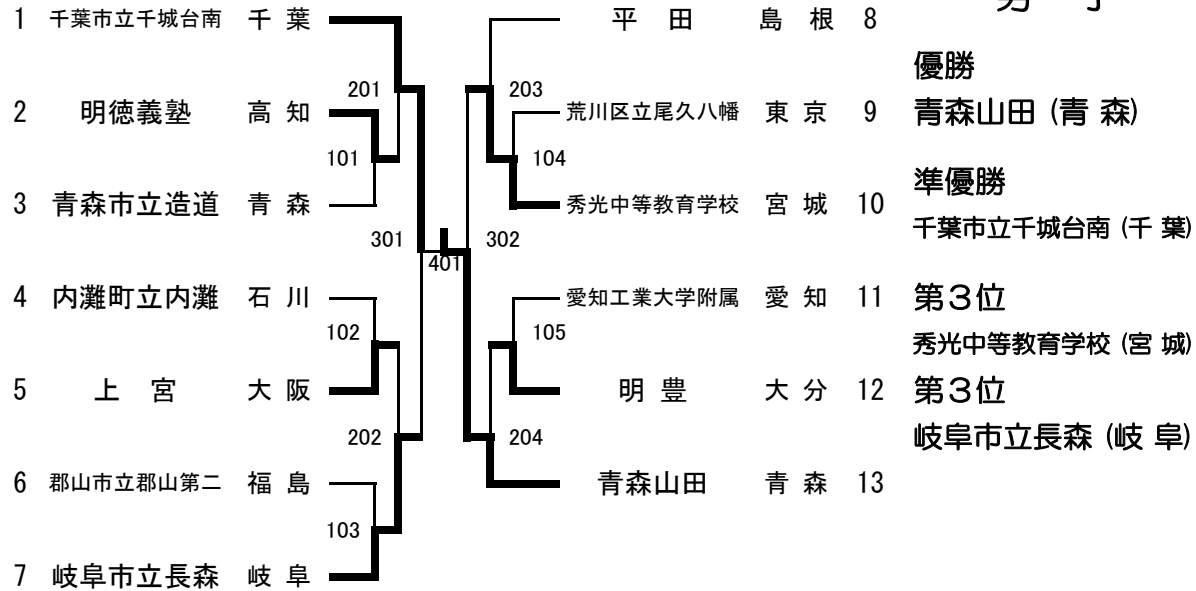
第三八回全国中学校卓球大会
 みちのくの
 緑に映える華になれ！

NO.26

団体戦決勝トーナメント決勝

男子401		1 対 3		青森山田 (青森)	
千葉市立千城台南 (千葉)					
S1	共田 準吾	0	3 - 11 6 - 11 3 - 11	S1	野邑 大陽
S2	江崎 佳祐	3	12 - 10 11 - 6 11 - 13 11 - 5	S2	丹羽 孝希
W	高梨 禎都 成富 晃司	0	3 - 11 10 - 12 2 - 11	W	生田 裕仁 池田 忠功
S3	坂口 紳悟	1	11 - 7 11 - 13 6 - 11 6 - 11	S3	町 飛鳥
S4	阿部 正太		- - - -	S4	神 巧也

女子401		1 対 3		四天王寺羽曳丘 (大阪)	
明豊 (大分)					
S1	嶋川 優	3	13 - 11 11 - 8 11 - 8	S1	池田 真由佳
S2	松本 優希	0	9 - 11 8 - 11 4 - 11	S2	石川 佳純
W	山本 知沙奈 星野 さくら	2	7 - 11 12 - 10 11 - 6 10 - 12 4 - 11	W	高橋 真梨子 南 千尋
S3	安達 るみ	1	4 - 11 7 - 11 11 - 9 4 - 11	S3	俵 美幸
S4	辻原 麻希		- - - -	S4	酒井 詩音



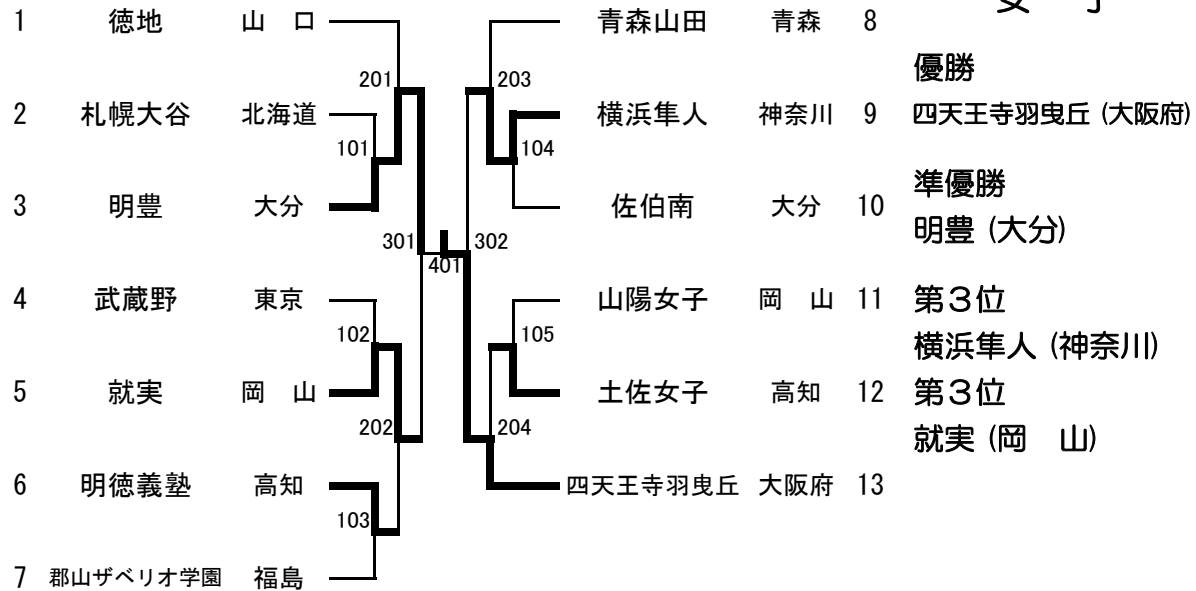
男子

優勝
青森山田 (青森)

準優勝
千葉市立千城台南 (千葉)

第3位
秀光中等教育学校 (宮城)

第3位
岐阜市立長森 (岐阜)



女子

優勝
四天王寺羽曳丘 (大阪府)

準優勝
明豊 (大分)

第3位
横浜隼人 (神奈川)

第3位
就実 (岡山)

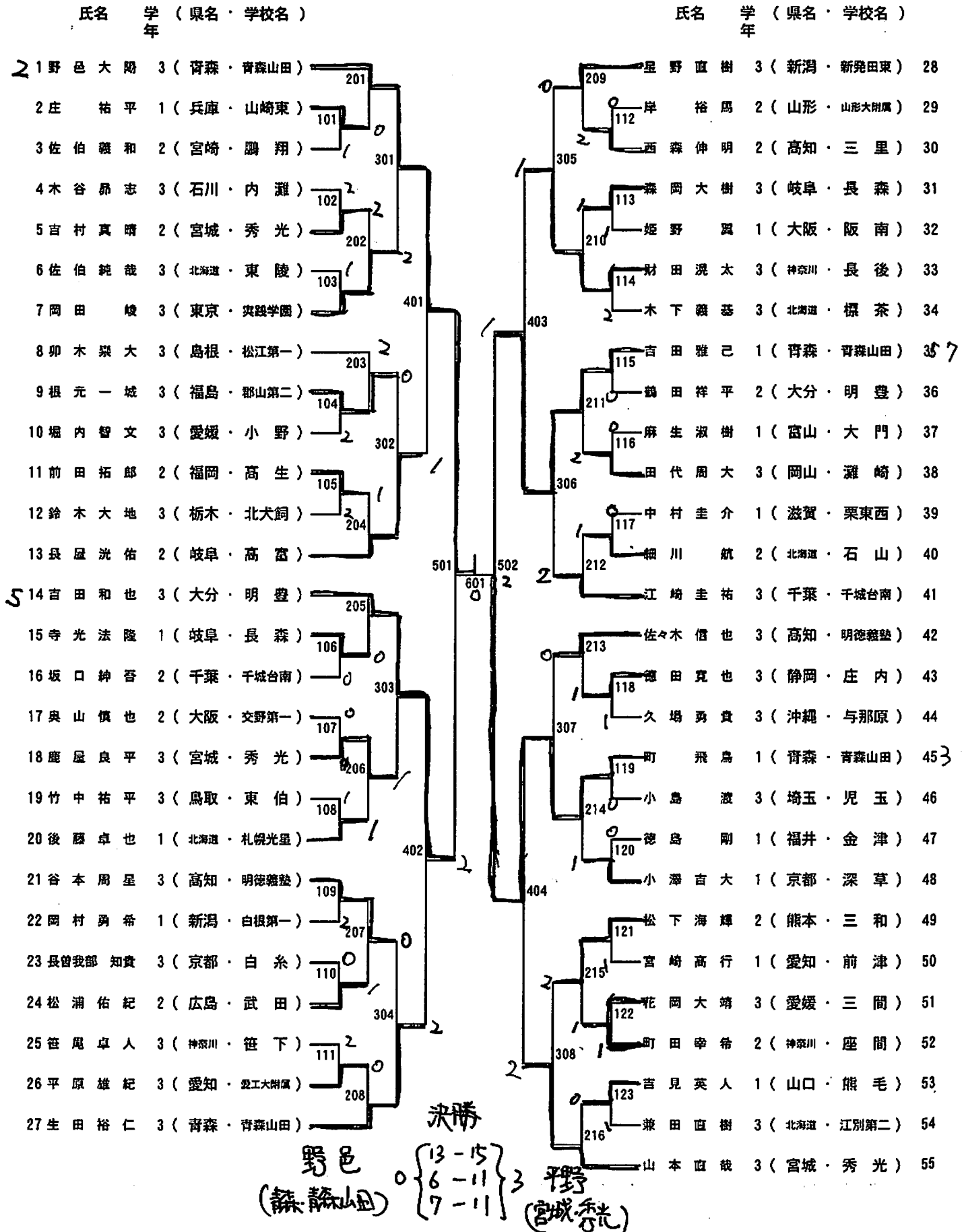


第三八回全国中学校卓球大会

みちのくの
緑に映える華になれ！

NO.37

男子個人戦 (1)



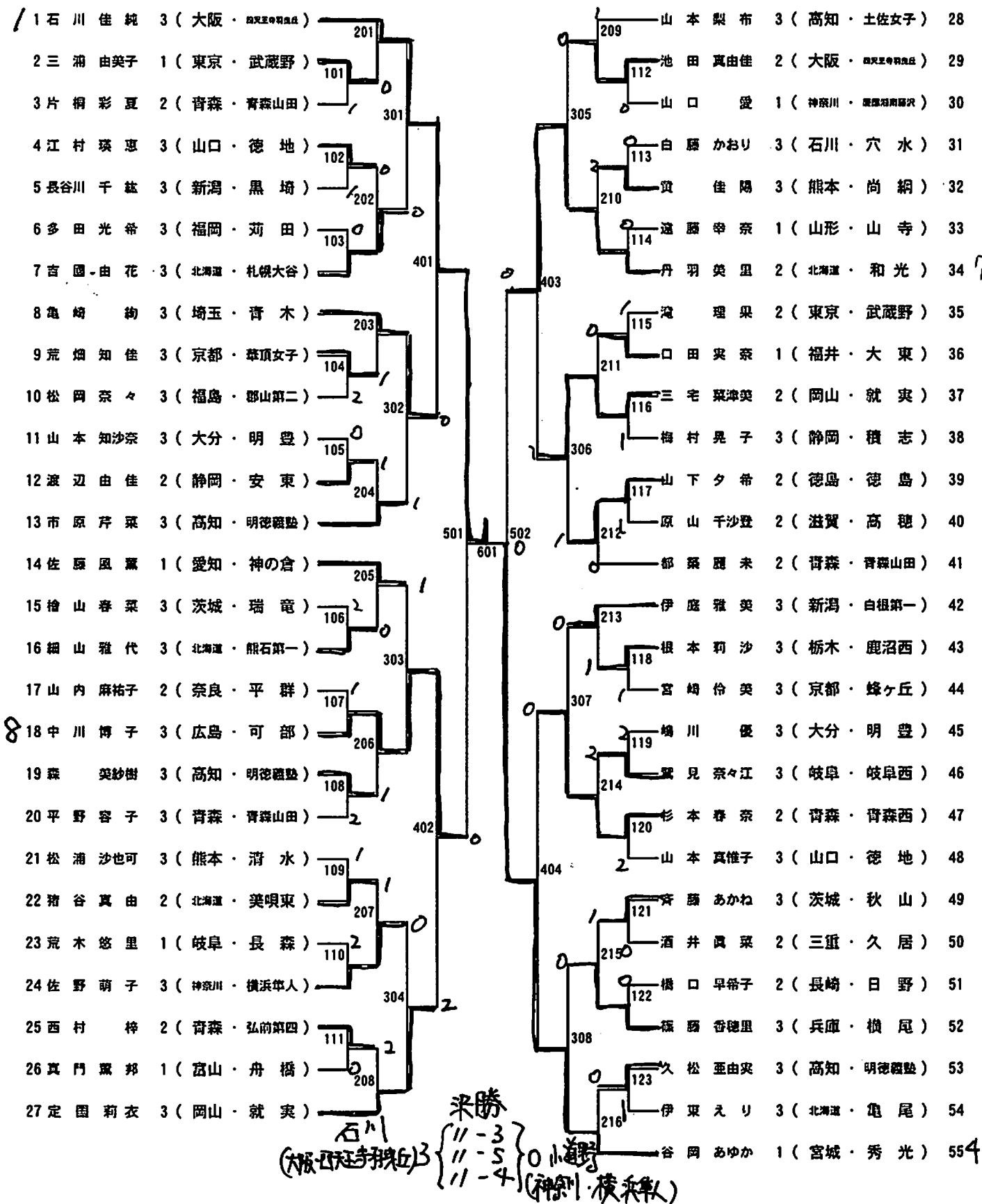
男子個人戦 (2)

氏名	学年	(県名・学校名)	氏名	学年	(県名・学校名)
56 神 巧也	3	(青森・青森山田)	225 柴田直人	3	(愛知・愛工大附属)
57 桜井 励央	3	(兵庫・豊富)	135 大場 崇志	3	(富山・福岡)
58 久住 昭博	3	(北海道・幕別)	226 澤畑 宏徳	2	(宮城・宮城野)
59 定松 裕成	2	(長崎・旭)	136 細川 啓太	3	(北海道・標津)
60 川上 尊司	3	(岡山・笹岡東)	226 川久保 直人	2	(佐賀・山代)
61 平野 佑治	2	(神奈川・横浜華人)	137 堀本 直孝	3	(兵庫・揖保川)
62 酒井 健斗	2	(岐阜・武芸川)	飯野 峻輔	3	(東京・尾久八幡)
8 63 松崎 友佑	2	(宮城・秀光)	138 松岡 賢司	3	(石川・内灘)
64 加藤 由行	2	(愛知・愛工大附属)	227 内山 健吾	2	(静岡・丸塚)
65 東 翔平	3	(栃木・市貝)	139 大島 裕哉	2	(京都・豊里)
66 和田 卓也	3	(石川・東部)	314 藤山 智史	3	(鳥取・後藤台丘)
67 小林 祐太	2	(徳島・津田)	140 高梨 慎都	3	(千葉・千城台南)
68 森 聡時	3	(大阪・旭東)	228 大岩 享充	3	(高知・明德礎塾)
69 野村 夏樹	2	(山口・小郡)	神原 宏士	3	(青森・青森山田)
70 谷口 朋也	3	(京都・桃山)	229 岩崎 幸輝	3	(香川・牟礼)
71 松島 総志	3	(北海道・札内東)	141 稲熊 宏晃	3	(岐阜・長森)
72 共田 準吾	2	(千葉・千城台南)	藤枝 佑己	3	(栃木・真岡東)
73 斎藤 駿馬	1	(福井・大東)	142 平山 真希	3	(青森・五所川原第一)
74 平安山 文継	1	(沖縄・与那原)	坪金 衛	1	(山口・周陽)
75 丹羽 孝希	1	(青森・青森山田)	230 徳永 大輝	2	(福岡・則松)
76 尾留川 竜貴	2	(高知・明德礎塾)	408 高田 直騎	1	(大阪・上宮)
77 黒羽 直也	3	(山形・酒田第二)	143 池田 啓登	1	(新潟・新発田東)
78 山本 勝也	2	(神奈川・林)	231 吉野 裕規	3	(北海道・東陵)
79 藤木 祥二	3	(福岡・大和)	144 平野 伸幸	3	(大分・明豊)
80 久野 徳大	2	(愛知・天神山)	145 江戸 伊吹	3	(愛媛・小野)
81 金森 翼	3	(島根・平田)	232 町 飛雄馬	3	(神奈川・綾北)
82 宝利 貴也	2	(北海道・広陵)	平野 友樹	3	(宮城・秀光)

女子個人戦 (1)

氏名 学 (県名・学校名)
 年

氏名 学 (県名・学校名)
 年



女子個人戦 (2)

氏名	学 年	(県名 · 学校名)	氏名	学 年	(県名 · 学校名)
656 天野 優	3	(高知 · 明德義塾)	225 松本 優希	2	(大分 · 明 豊) 83
57 浜 畑 保菜美	2	(京都 · 華頂女子)	135 大井 奈都美	3	(徳島 · 津 田) 84
58 市川 志穂	2	(愛知 · 高 蔵)	136 吉田 英莉	3	(鳥取 · 東 伯) 85
59 小山 さき	3	(長野 · 相 森)	137 堀 英知歩	3	(静岡 · 浅 羽) 86
60 中村 幸帆	3	(青森 · 藤 崎)	226 中河 博子	2	(神奈川 · 横浜華人) 87
61 高橋 明子	3	(埼玉 · 所沢中央)	138 瀬川 まどか	3	(青森 · 青森山田) 88
62 工藤 麻友里	2	(北海道 · 明 野)	139 飯 英 幸	3	(大阪 · 西宮南) 89
63 照井 菜美	3	(宮城 · 秀 光)	227 田谷 奈津希	3	(石川 · 富 来) 90
64 福田 祐加	3	(奈良 · 都 南)	140 鈴木 李 菫	1	(宮城 · 秀 光) 91
65 仲宗根 菜月	3	(沖縄 · あげな)	141 今井 宏 恵	3	(東京 · 淑徳学園) 92
66 水谷 菜央	3	(静岡 · 城 山)	142 池上 玲子	1	(兵庫 · 有 野) 93
67 田崎 彩織	1	(茨城 · 泉 丘)	143 藤原 彩香	3	(高知 · 土佐女子) 94
68 白木 里佳	3	(広島 · 福山城北)	228 福島 知子	2	(福岡 · 前原東) 95
69 小道野 結	2	(神奈川 · 横浜華人)	144 鈴木 せり奈	2	(北海道 · 札幌大谷) 96
70 高橋 尚子	3	(熊本 · 矢 部)	229 定国 真衣	3	(岡山 · 就 実) 97
71 山田 ひろか	2	(北海道 · 新琴似)	141 田上 真実	2	(新潟 · 新発田東) 98
72 石川 萌子	2	(青森 · 青森山田)	142 清野 由紀	3	(福島 · 桜の園中学校) 99
73 高橋 結女	2	(新潟 · 柏崎東)	230 阿部 実 摘	2	(神奈川 · 座 間) 100
74 宮田 真凛	2	(岡山 · 就 実)	143 吉野 ちなみ	3	(北海道 · 砂 川) 101
75 村上 優	1	(岐阜 · 長 森)	231 佐藤 優衣	1	(三重 · 富 田) 102
76 亀石 藍	2	(山口 · 徳 地)	144 土田 実佳	2	(高知 · 明德義塾) 103
77 渡辺 涼香	2	(東京 · 武蔵野)	232 武岡 なえ	2	(北海道 · 幌 別) 104
78 道端 真乃	2	(石川 · 穴 水)	145 米 瀬 梨佐	3	(京都 · 華頂女子) 105
79 影浦 瑞華	3	(愛媛 · 今治南)	233 小室 奈緒	3	(茨城 · 美 和) 106
80 吉村 優里	3	(佐賀 · 川 副)	146 三浦 真莉	1	(岐阜 · 長 森) 107
81 高梨 真依	3	(山形 · 河 北)	234 赤崎 瑠樹	1	(鹿児島 · 和 田) 108
82 高橋 真梨子	2	(大阪 · 西宮南)	235 森 園 美咲	3	(青森 · 青森山田) 109